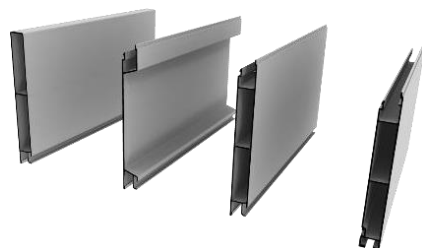
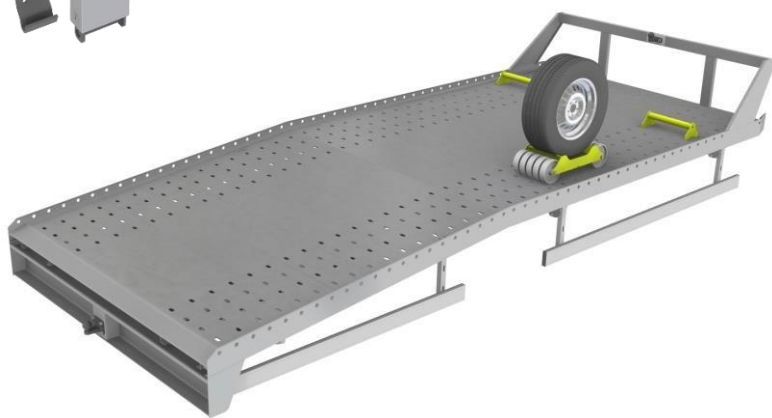
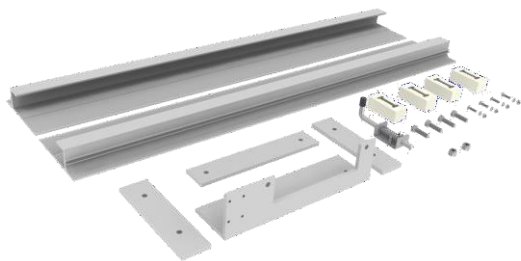
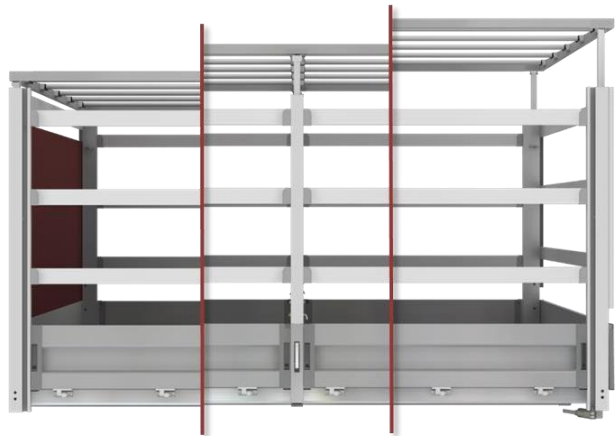
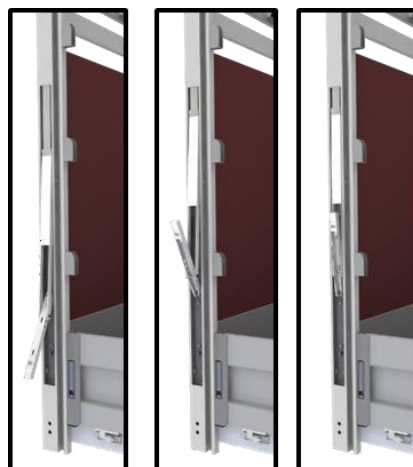


PRODUKTOVÝ KATALOG

HAGEMANN



Výroba & Prodej
části těla
dodávkové vozy

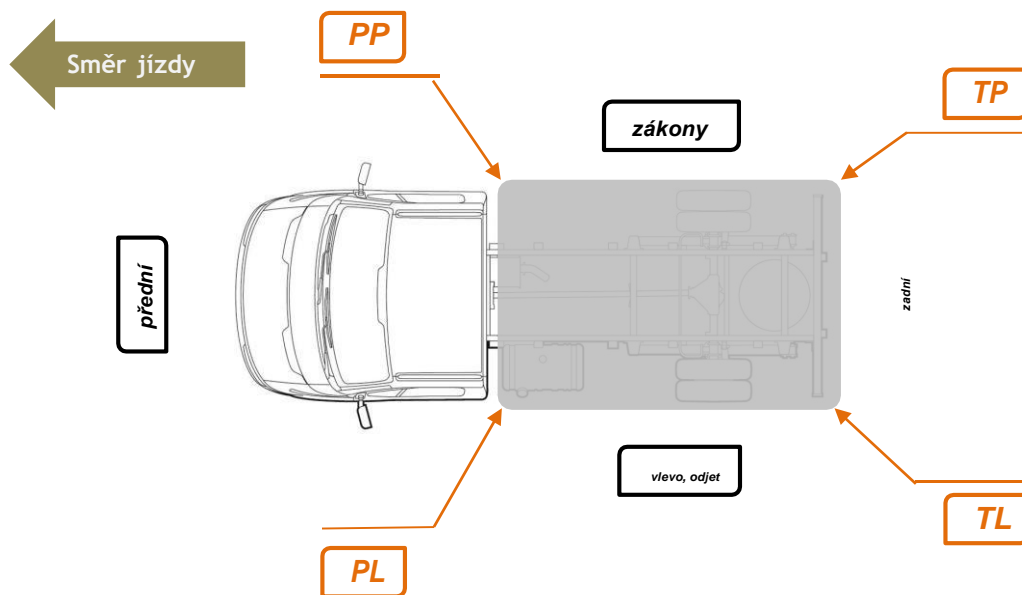


Obsah



	Vysvětlivky	strana 4
1.	Hliníkové rámové profily, boční profily	strana 5
2.	Upevnění hliníkových rámových profilů	strana 17
3.	Boční zámky, boční panty, boční sloupky	strana 25
4.	Plachtové konstrukce, posuvné střechy, CS sloupky	str. 45
5.	Zadní dveře, zámky zadních dveří	str. 75
6.	Příslušenství pro korby sklápěčů	str. 81
7.	Příslušenství pro kontejnerová tělesa a izotermy	str. 87
8.	Proticyklistická ochrana, schůdky, žebříky	str. 97
9.	Blatníky, boxy na nářadí, zakládací klíny	str. 101
10.	Systémy zajištění nákladu	str. 107
11.	Krytky profilů, nárazníky rámu	str. 115
12.	Kování plachet, celní linky, reflexní pásy	str. 127
13.	Příslušenství a profily pro nástavby přívěsů	str. 127
14.	Nájezdové rampy, rampové systémy	str. 143
	Objednávkový formulář uličky	str. 148

Určení boků vozidla/karosérie



PP - vpředu vpravo

PL - přední, levá

S - střední

TP - zadní pravý

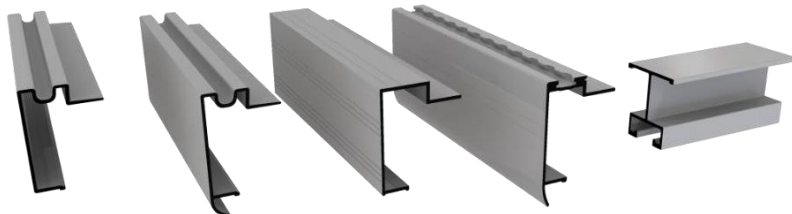
TL - zadní levý

Určení bočních stran a uzávěrů





1. Hliníkové rámové profily, boční profily



Rámové profily **str. 6**

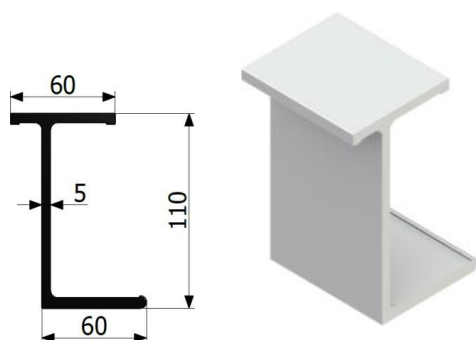
Obvodové profily **strana 8**

Boční profily **strana 11**

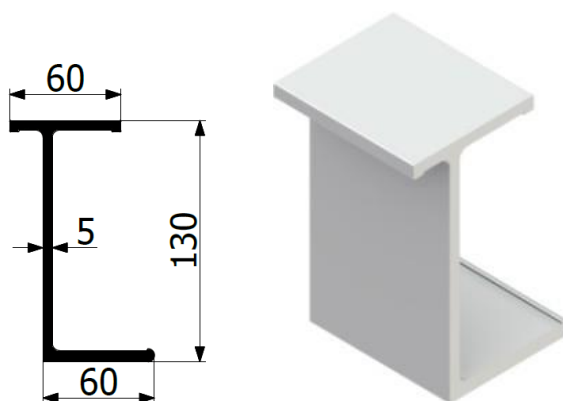
Kryt bočního členu **strana 16**

Přední stěna **strana 16**

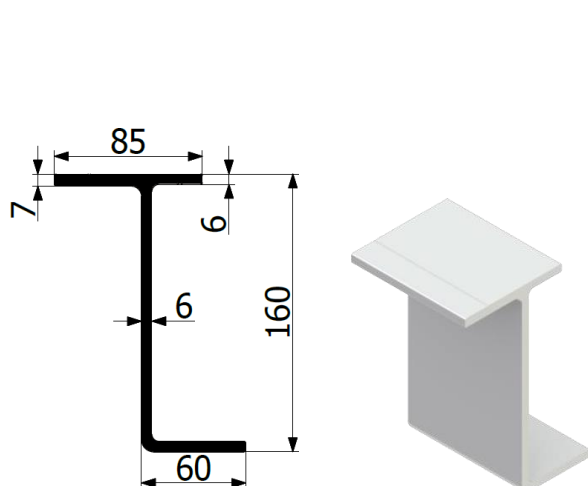
Rámové profily



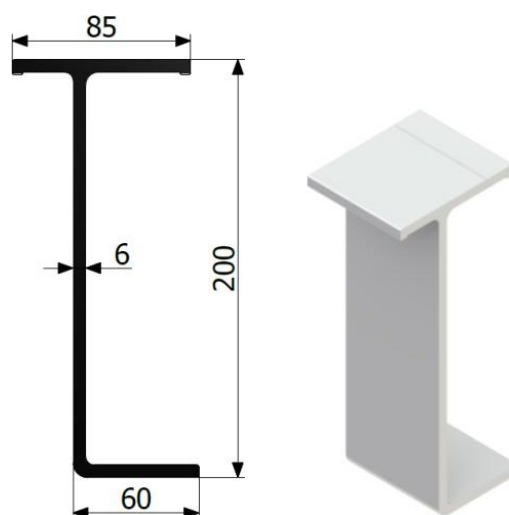
Katalogové číslo	název	Váhy
22.21.723	Rámový pomocný profil 110 mm	3,198 kg/m
Materiál:	AL, Raw	L-*



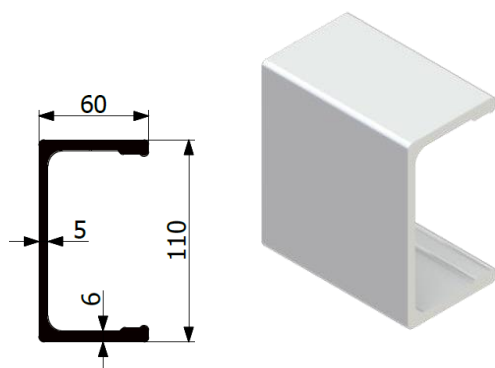
Katalogové číslo	název	Váhy
22.21.580	Rámový pomocný profil 130 mm	3,466 kg/m
Materiál:	AL, Raw	L-*



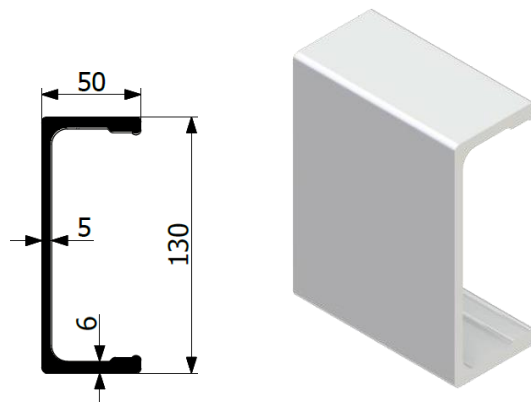
Katalogové číslo	název	Váhy
22/21/008	Rámový pomocný profil 160 mm	4,887 kg/m
Materiál:	AL, Raw	L- 5,0 m, *



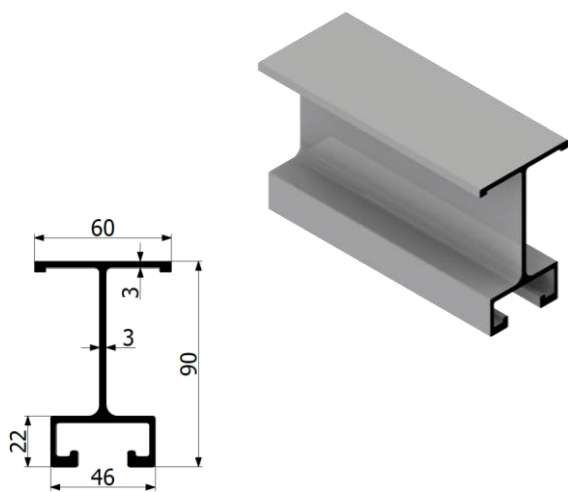
Katalogové číslo	název	Váhy
22/21/974	Rámový pomocný profil 200 mm	5,428 kg/m
Materiál:	AL, Raw	L- 5,0 m; *



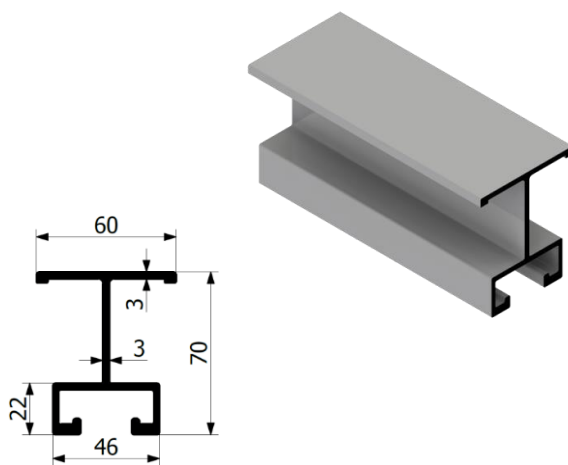
Katalogové číslo	název	Váhy
22.21.770	Rámový pomocný profil 110 mm	3,496 kg/m
Materiál:	AL, Raw	L-*



Katalogové číslo	název	Váhy
22.21.833	Pomocný profil rámu 130 mm	3,442 kg/m
Materiál:	AL, Raw	L-*

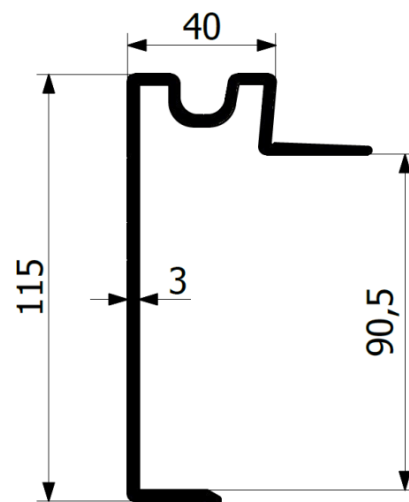
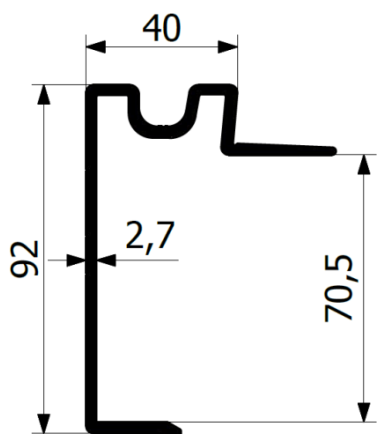


Katalogové číslo	název	Váhy
22.21.292	Křížový profil Rámy 90 mm	2,002 kg/m
Materiál:	AL, Raw	L-5,0 m, *



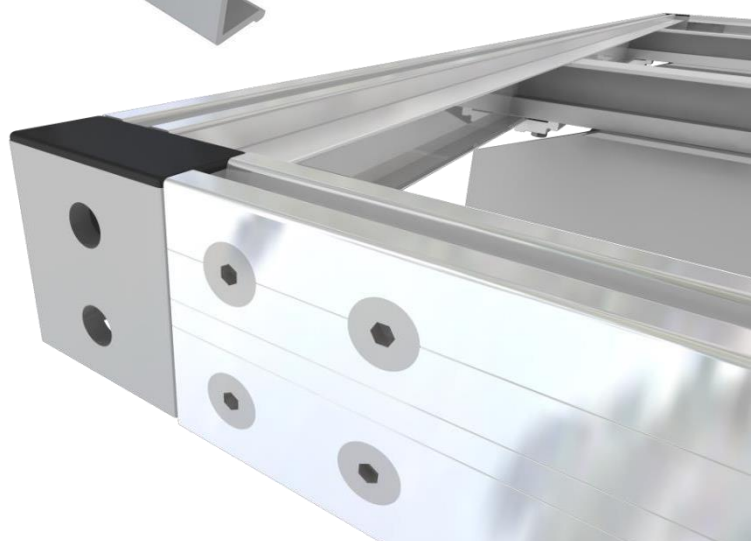
Katalogové číslo	název	Váhy
22.21.480	Křížový profil Rámy 70 mm	1,813 kg/m
Materiál:	AL, Raw	L- 5,0 m*

Obvodové profily

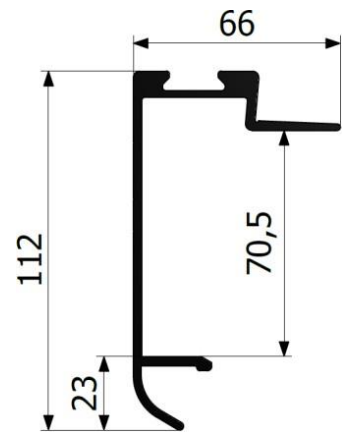
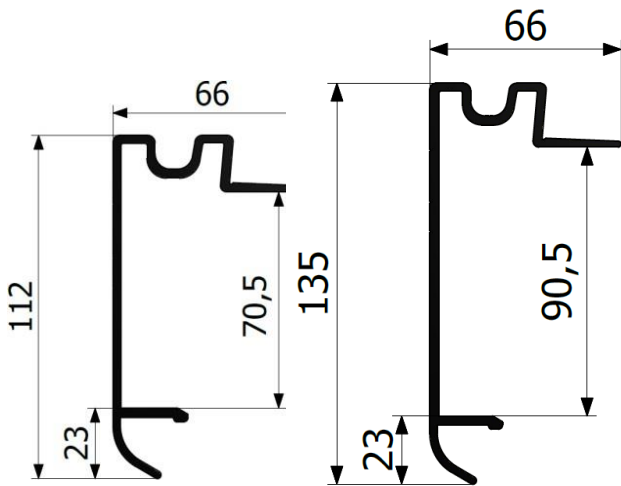


Katalogové číslo	název	Váhy
22/22/987	Obvodový profil rámu 70 mm	1,56 kg/m
Materiál:	AL, Anoda	L- 6,9 m

Katalogové číslo	název	Váhy
22.22.887	Obvodový profil rámu 90 mm	1,85 kg/m
Materiál:	AL, Anoda	L- 6,9 m

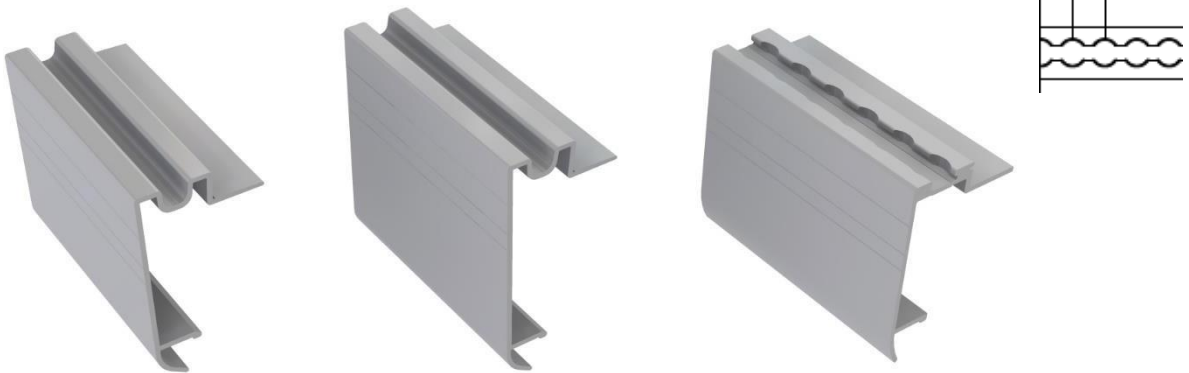


Obvodové profily

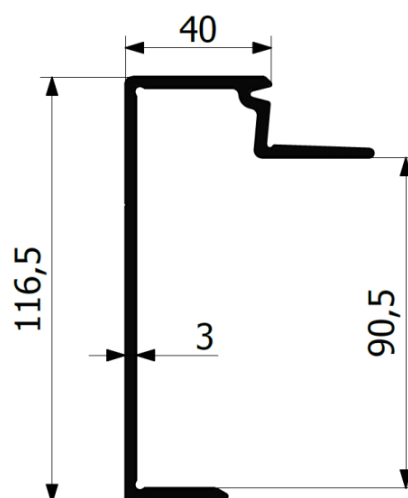
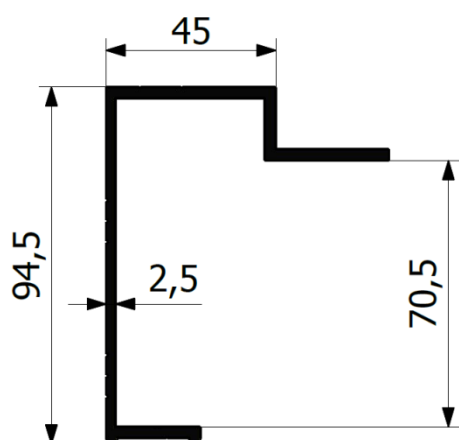
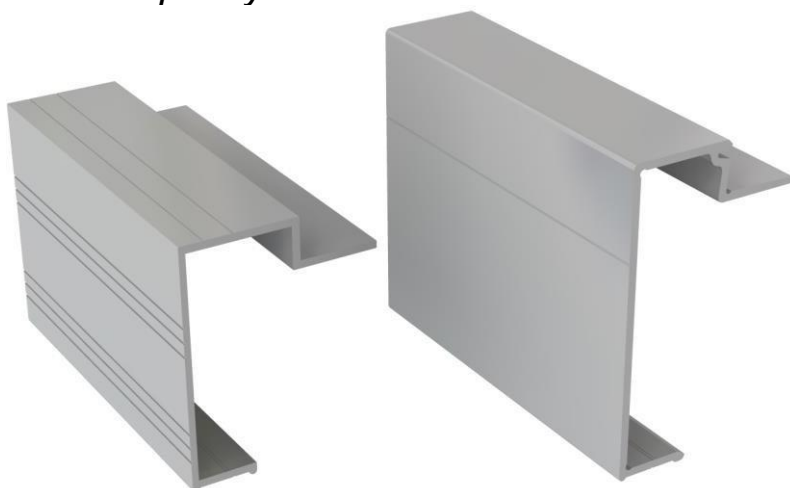


Katalogové číslo	název	Váhy
22.22.337	Obvodový profil rámu 70 mm	1,745 kg/m
22.22.437	Obvodový profil rámu 90 mm	2,025 kg/m
Materiál:	AL, Anoda	L- 6,9 m

Katalogové číslo	název	Váhy
22.22.462	Obvodový profil 70mm Airline	1,82 kg/m
Materiál:	AL, Anoda	L-5,2 m, 6,9 m

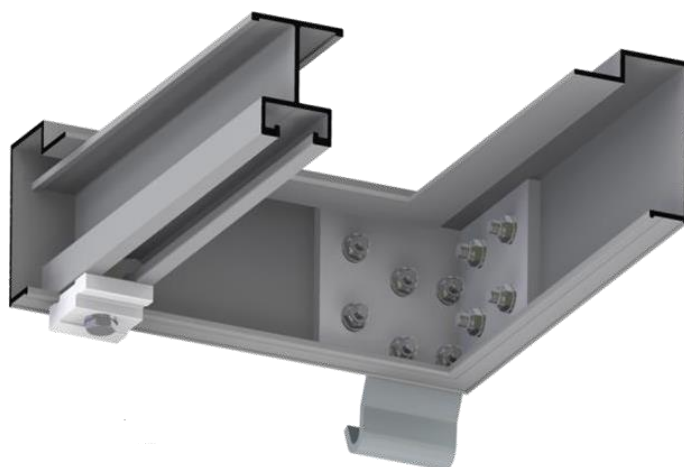


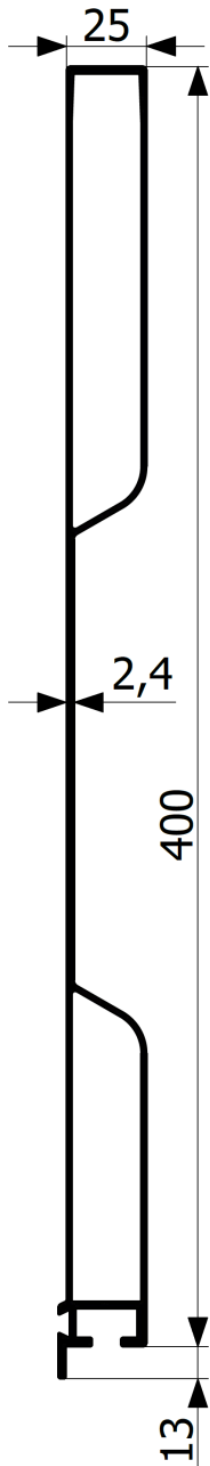
Obvodové profily



Katalogové číslo	název	Váhy
22.22.380	Obvodový profil Rámy 70 mm	1,542 kg/m
Materiál:	AL, Anoda	L- 6,9 m

Katalogové číslo	název	Váhy
22/22/092	Obvodový profil Rámy 90 mm	1,837 kg/m
Materiál:	AL, Anoda	L- 5,2 m

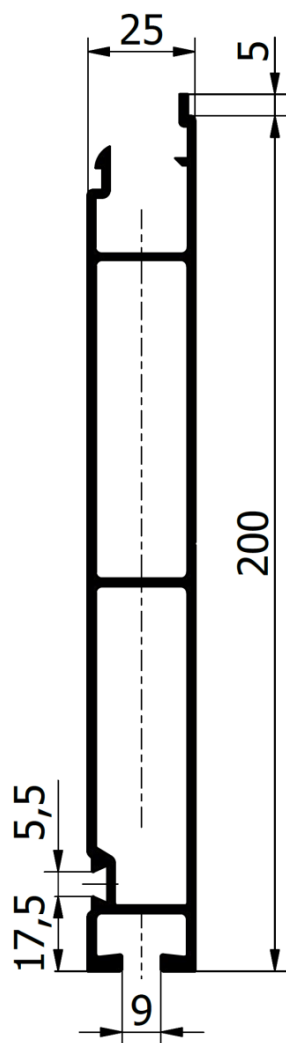




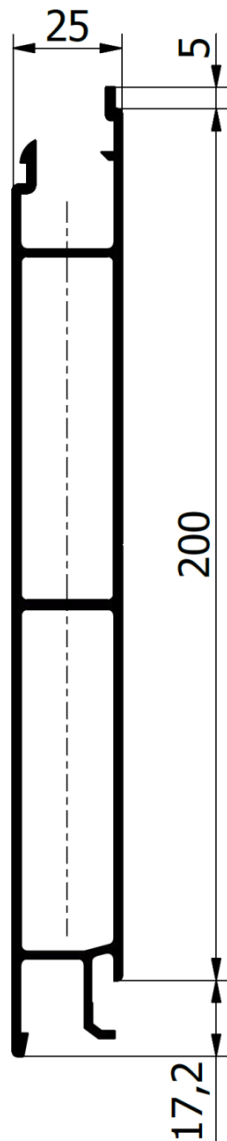
Katalogové číslo	název	Váhy
22.22.400	Boční profil 400 mm	3,97 kg/m
Materiál:	AL, Anoda	L- 7,2 m

Boční profily

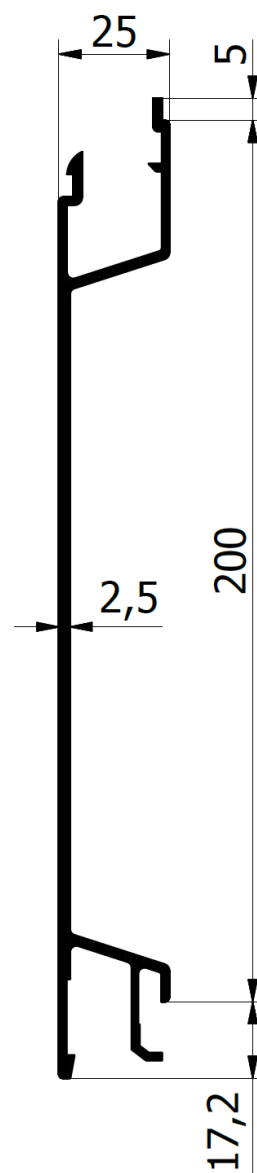
1.



2.

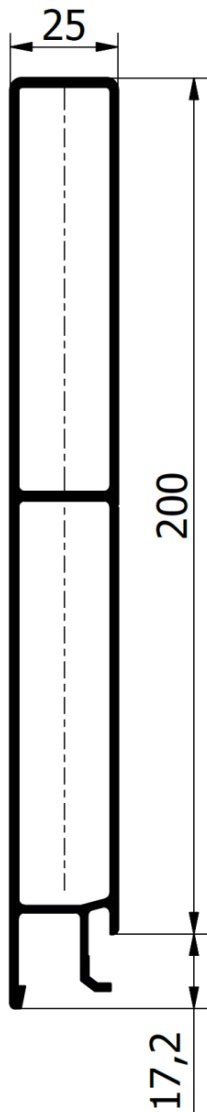


3.

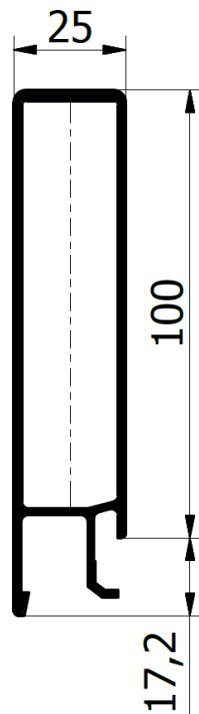


Výkres č	Katalogové číslo	název	Váhykg/m	Délka	Materiál
1.	22/22/703	Spodní boční profil 200 mm pod těsněním	2.53	L- 5,2 m	AL, Anoda
2.	22/22/803	Středový boční profil 200 mm	2.34	L- 5,2 m	AL, Anoda
3.	22/22/903	Boční profil plachta 200 mm	1,76	L- 5,2 m	AL, Anoda

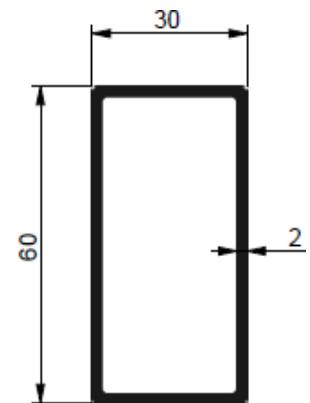
4.



5.



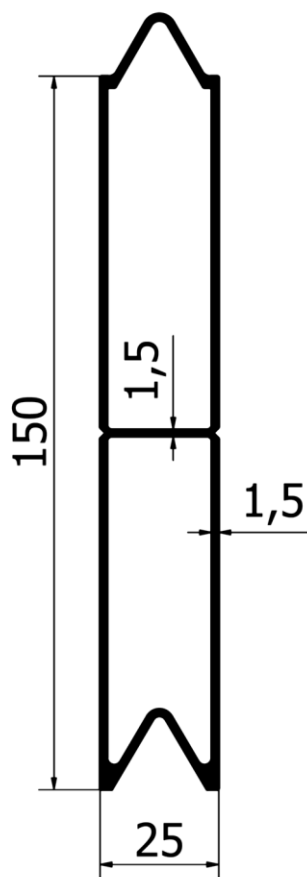
6.



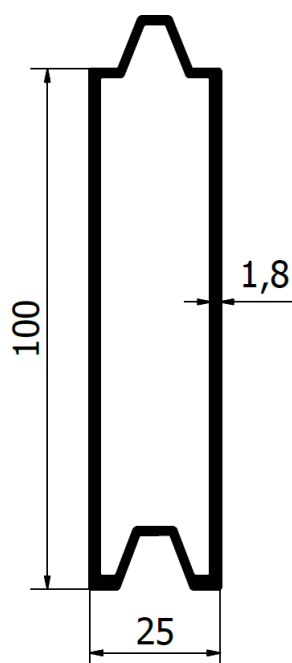
Výkres č	Katalogové číslo	název	Váhy kg/m	Délka	Materiál
4.	22/22/603	Horní boční profil 200 mm	2.32	L- 5,2 m	AL, Anoda
5.	22/22/1271	Horní boční profil 100 mm	1.32	L- 5,2 m	AL, Anoda
7.	22.21.475	Jekl profil 60x30	0,93	L- 5,0 m, 7,5 m	AL, syrový

Boční profily

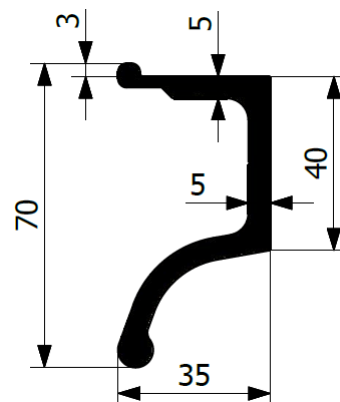
7.



8.

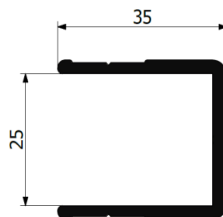
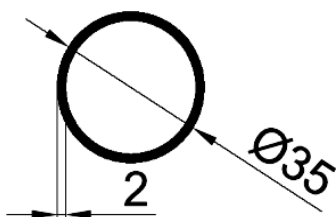


9.



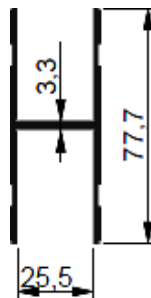
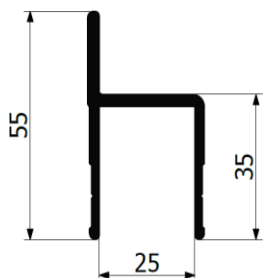
Výkres č	Katalogové číslo	název	Váhykg/m	Délka	Materiál
7.	22/21/8855	Profil CS 150	1,60	L-5,0 m	AL, syrový
8.	22.21.354	Profil CS 100	1.24	L-5,0 m	AL, syrový
9.	22.21.542	Rámový profil nástavby	1,56	7,5 m	AL, syrový

Boční profily



Katalogové číslo	název	Váhy
22.21.667	Profil rámové trubkyø35	0,53 kg/m
Materiál:	AL, Raw	L-5,0 m

Katalogové číslo	název	Váhy
22.22.333	U uzavírací profil	0,634 kg/m
Materiál:	AL, Anoda	L-4,0 m



Katalogové číslo	název	Váhy
22.22.233	Uzavírací profil h	0,788 kg/m
Materiál:	AL, Anoda	L- 4,0 m

Katalogové číslo	název	Váhy
22/22/186	H uzavírací profil	1,20 kg/m
Materiál:	AL, Anoda	L-6,0 m

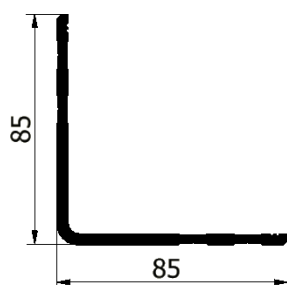
1.

2.

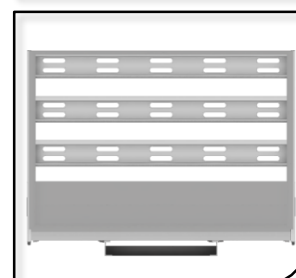
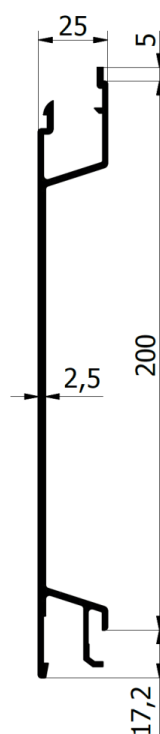
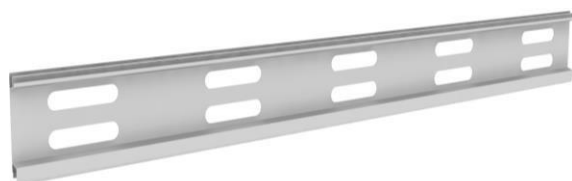
3.

Výkres č	Katalogové číslo	název	Váhy kg/m	Délka	Materiál
1.	6UK20	Těsnění profilu K20	0,15	L-30 m	Guma
2.	6UPD1	T snění spodního profilu 400	0,10	L-100 m	Guma
3.	6UPD2	T snění spodního profilu 400	0,09	L-100 m	Guma

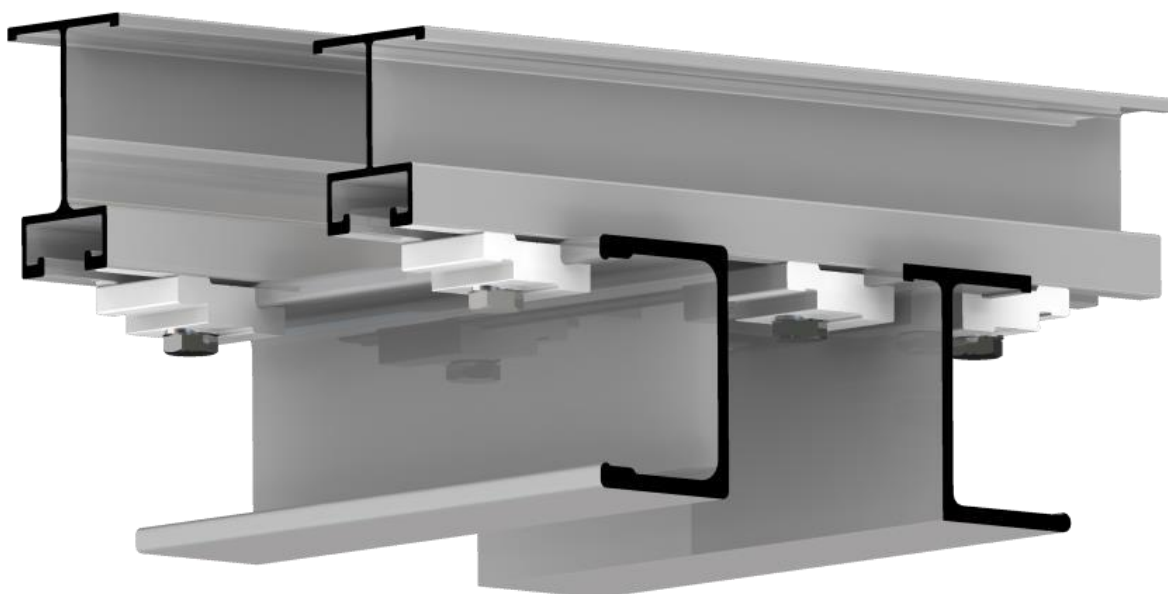
Kryt bočního členu



Přední stěna



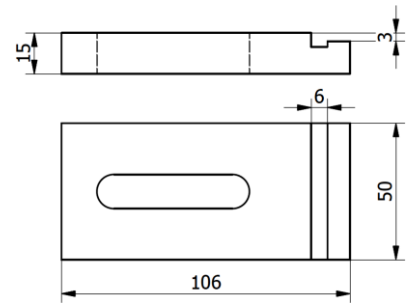
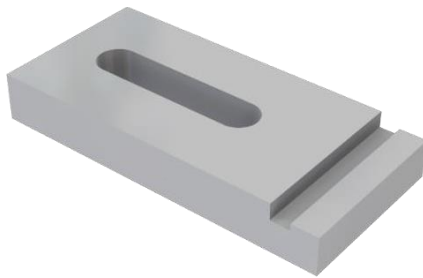
Katalogové číslo	název	Váhy
22.22.903.1	Frézovaný krycí profil kabiny 200	1,15 kg/m
Materiál:	AL, Anoda	L- 2,2 m



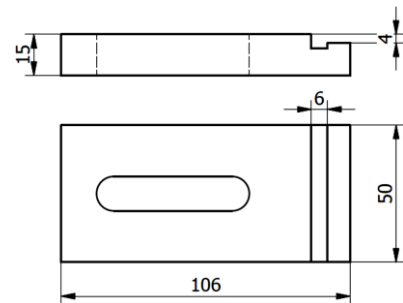
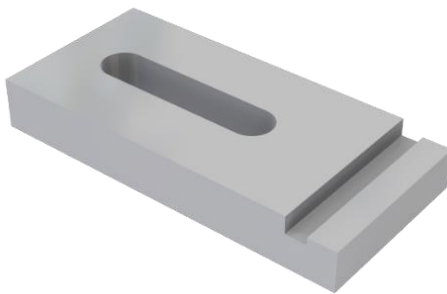
Upevnění profilu strana 18

Hliníkové rohy, strana 22

Upevnění profilu

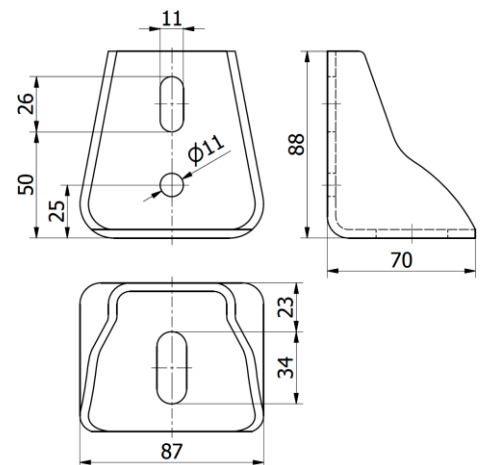


Katalogové číslo	název	Váhy
2ZAL315106	Hliníkový můstek 106x15x3	0,18 kg
Materiál:	Hliník	ks



Katalogové číslo	název	Váhy
2ZAL415106	Hliníkový můstek 106x15x4	0,18 kg
Materiál:	Hliník	ks

NOWOŚĆ



Katalogové číslo	název	Váhy
2KM90UZN	Montážní konzole 90 Univerzální galvanický	0,495 kg
Materiál:	Ocel/ZN	ks

Upevnění profilu



Katalogové číslo	název	Váhykg
2 KM 90 tis	Montážní konzole 90 Klasický	0,36
Materiál:	Ocel/ZN	ks



Katalogové číslo	název	Váhykg
2KM90U	Montážní konzole 90 Univerzální	0,475
Materiál:	Ocel/ZN	ks



Katalogové číslo	název	Váhykg
2KM70ZN	Montážní konzola 70	0,325
Materiál:	Ocel/ZN	ks

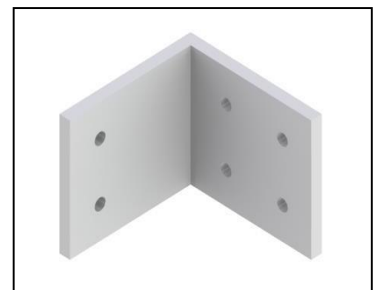
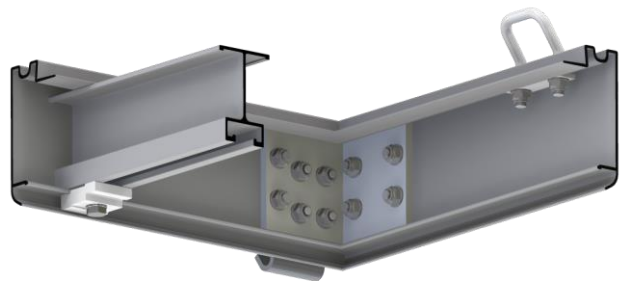
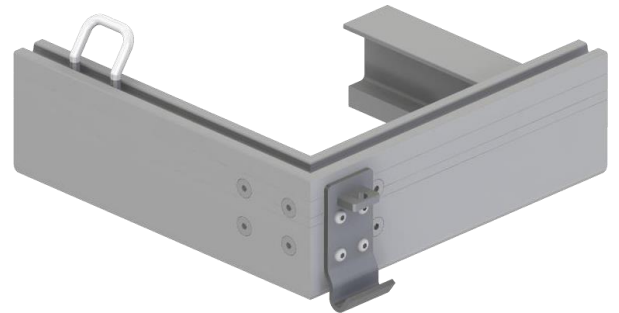
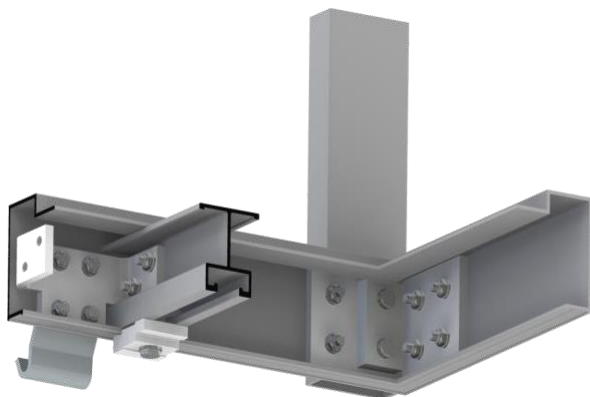
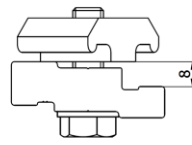
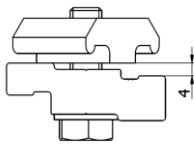
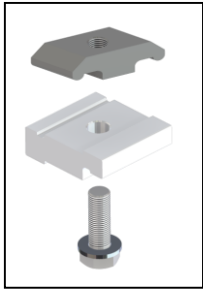


Katalogové číslo	název	Váhykg
2KMV4	Montážní konzole 100x60x4	0,35
2KMV6	Montážní konzole 100x60x6	0,52
Materiál:	ocel	ks



Katalogové číslo	název	Váhykg
2SMR1280	Konzolová pružina montáž M12x90	0,26
Materiál:	Ocel/ZN	Soubor

Upevnění profilu



Upevnění profilu

1.



2.



Obr.č.	Katalogové číslo	název	Konfigurace	Váhy
1.	2ZALKPL	Hliníková spojovací propojka Typ 1	hladké, lepené	0,13 kg
2.	2ZALKPL2	Hliníková spojovací propojka typu 2	rubová, lepená	
1.	2ZALKPL3	Hliníkový spojovací můstek typ 3	obyčejný, bez lepidla	
Materiál:		Hliník		Soubor



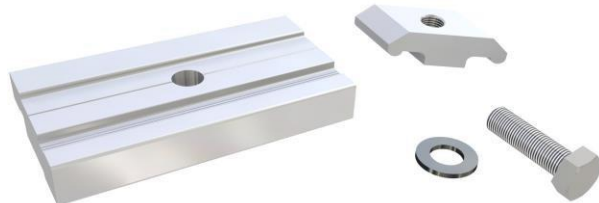
Katalogové číslo	název	Váhy kg
2PP20	Profil Palcom M10/22 mm	0,023
Materiál:	Hliník	ks



Katalogové číslo	název	Váhy kg
2PP25	Profil Palcom jednoduchý M10/25mm	0,024
Materiál:	Hliník	Soubor

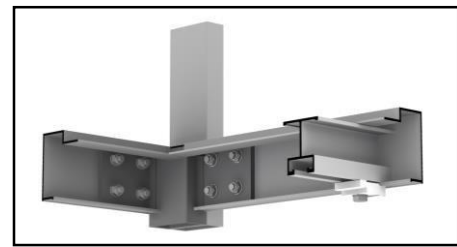
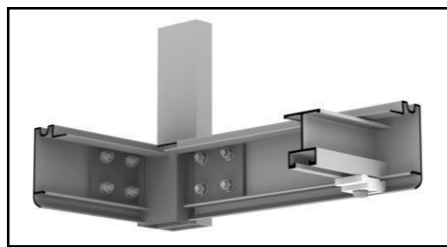
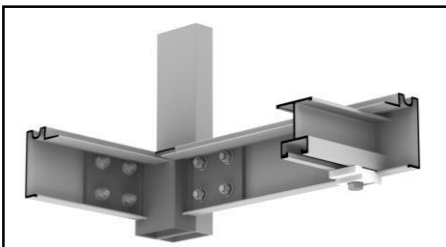
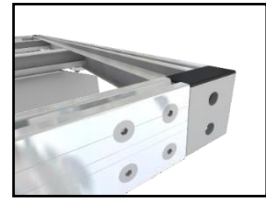
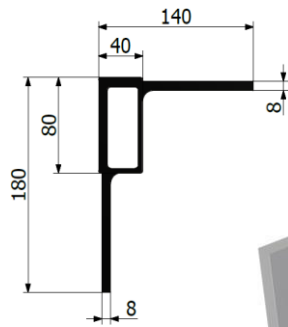
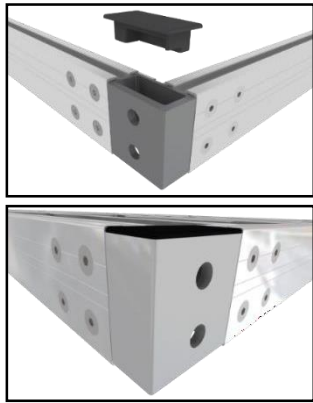


Katalogové číslo	název	Váhy kg
2PP44	Profil Palcom fi 10,5/44mm	0,072
Materiál:	Hliník	ks



Katalogové číslo	název	Váhy kg
2 ZAL100	Hliníkový můstek 100	0, 22
Materiál:	Hliník	Soubor

Hliníkové rohy



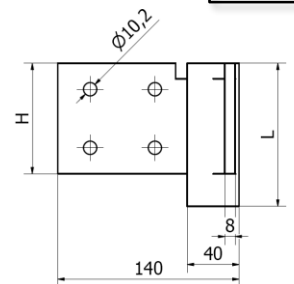
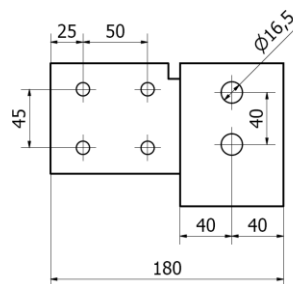
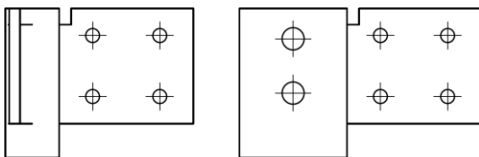
Jeden typ rohu pro všechny typy obvodových profilů.



PL, TP



PP, TL



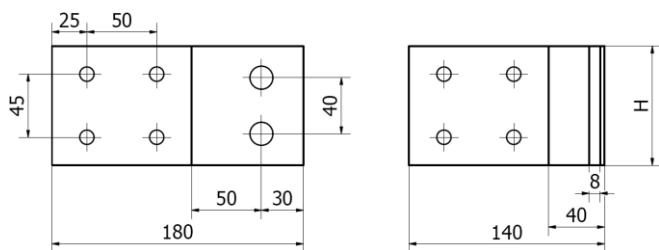
Katalogové číslo	název	Dimenze H	Dimenze L	Váhy kg/ks.	Materiál	Osud
20.110.70.1	roh pro obvodový profil 70 Středové otvory PL/TP	85	110	0,73	hliník	Obvodové profily '70' (rovné, pod rukojetí, pod rukojetí bez patky)
20.110.70.2	roh pro obvodový profil 70 Středové otvory PP/TL					
20.135.90.1	roh pro obvodový profil 90 Středové otvory PL/TP	108	135	0,92	hliník	Obvodové profily '90' (rovné, pod rukojetí, pod rukojetí bez patky)
20.135.90.2	roh pro obvodový profil 90 Středové otvory PP/TL					



1.



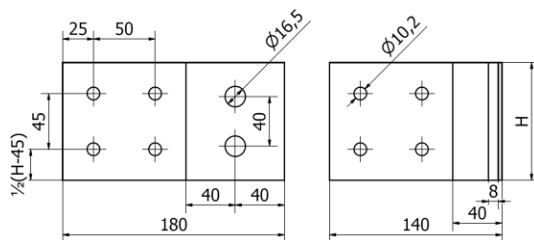
Univerzální hliníkové rohy s otvory posunutými pod sloupkový profil Jekl (60x30).



2.

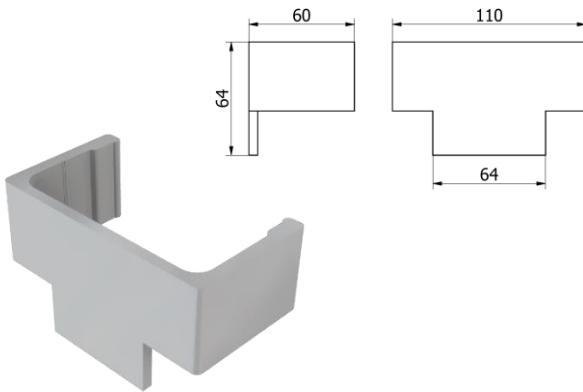


Univerzální hliníkové rohy se středovými otvory pro sloupový profil 80x35.

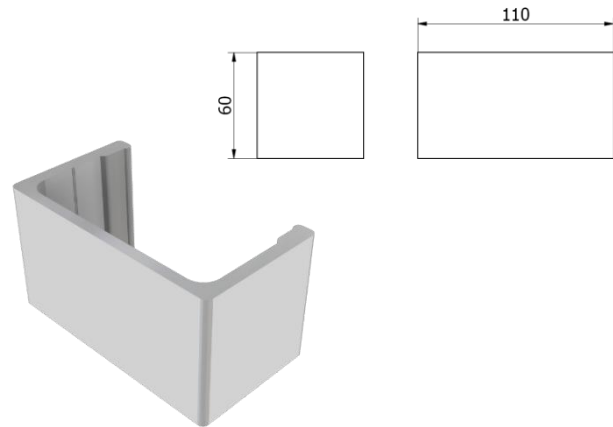


Výkres č	Katalogové číslo	název	Dimenze H	Váhy kg/ks.	Materiál	Osud
1.	20/85/01	roh pro obvodový profil 70 přesazené otvory	85	0,63	hliník	Obvodové profily '70'
	20/108/01	roh pro obvodový profil 90 přesazené otvory	108	0,78	hliník	Obvodové profily '90'
2.	20/96/00	96 hliníkový středový roh díry	96	0,69	hliník	Obvodové profily '90'

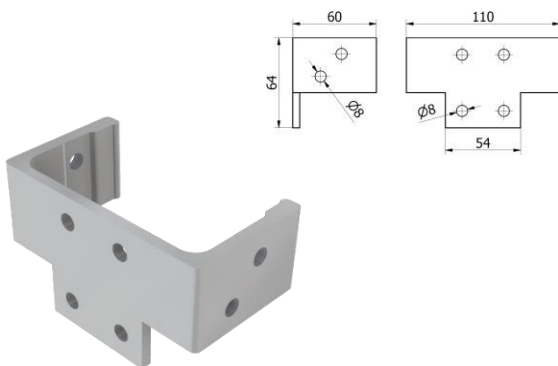
Hliníkové rohy



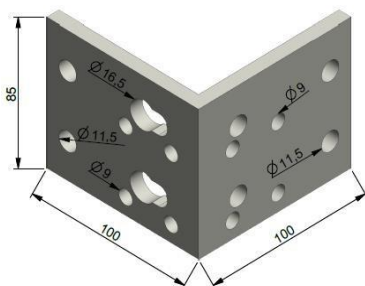
Katalogové číslo	název	Váhy
2NSAL70BOT	Rohový hliníkový rám 70 uprostřed bez dírek	0,145 kg
Materiál:	Hliník	ks



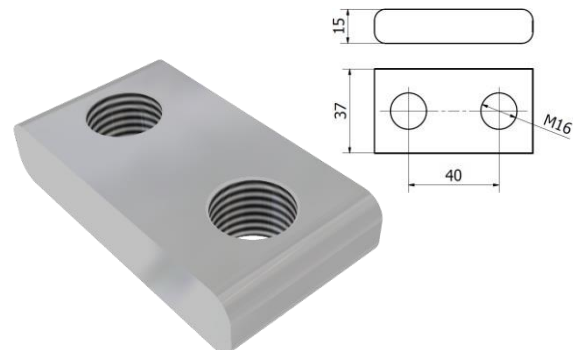
Katalogové číslo	název	Váhy
2NSAL90BOT	Rohový hliníkový rám 90 uprostřed bez dírek	0,25 kg
Materiál:	Hliník	ks



Katalogové číslo	název	Váhy
2NSAL70UOT	Rohový hliníkový rám 70 Centrální s otvory	0,145 kg
Materiál:	ocel	ks



Katalogové číslo	název	Váhy
2NAL70 UNIOT	Rohový hliníkový rám 70 Univerzální s otvory	0,33 kg
Materiál:	Hliník	ks



Katalogové číslo	název	Váhy
2 PNS7016	M16 Box Rohová deska	0,90 kg
Materiál:	Hliník	ks



Boční zámky

strana 26

Úhelníky a háčky na sloupky

str. 36

Tyče a stojany

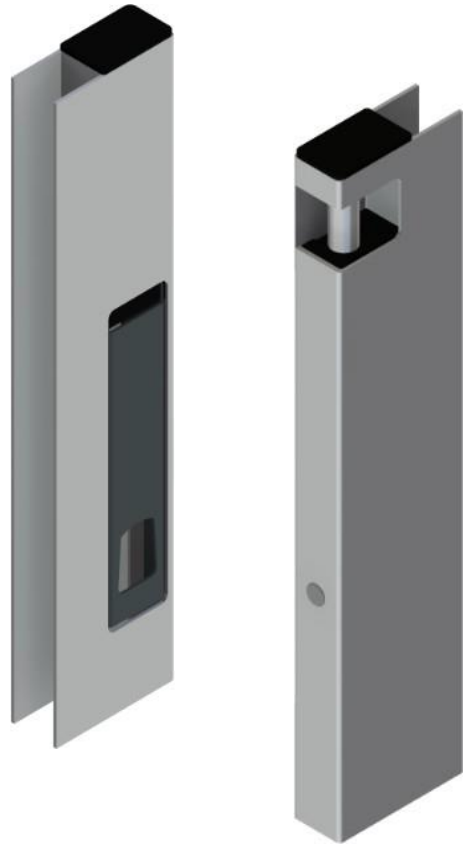
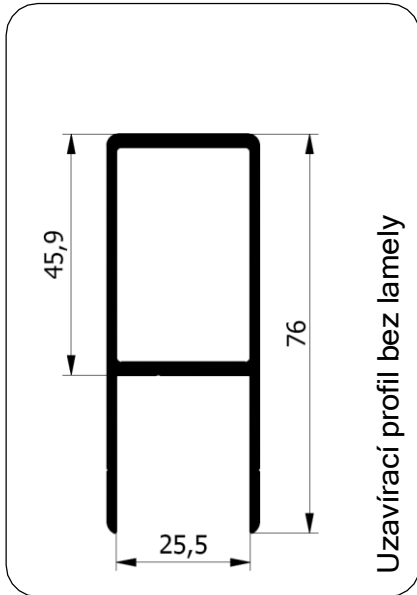
str. 38

Panty a závitové desky

str. 44

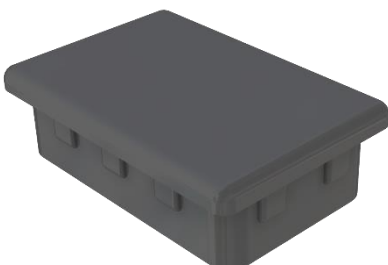
Zavírání na očko, černá rukojeť, bez lamely

Boční zámky



Zavírání na očko, černá rukojeť, bez lamely

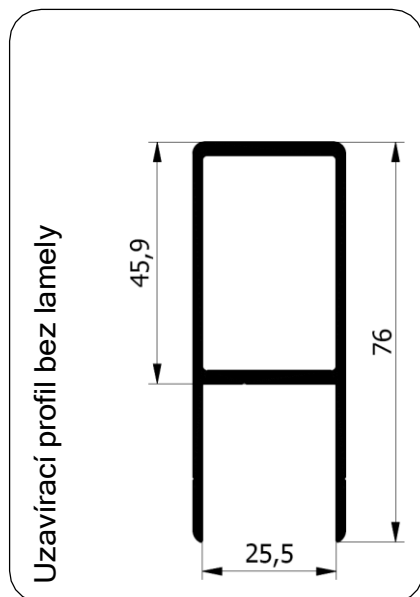
Katalogové číslo	Výška zavírání	Boční	Váhy	Materiál/Potah
	H [mm]		kg	
50ZPK350P	350	P	0,60	Eloxovaný hliník /Kataforéza
50ZPK350L	350	L		
50ZPK400P	400	P	0,70	
50ZPK400L	400	L		
50ZPK500P	500	P	0,98	
50ZPK500L	500	L		
50ZPK600P	600	P	1.05	
50ZPK600L	600	L		



katalog r	název	Váha (kg)
6ZG4025	Gumový uzávěr vertikální 400	0,017
Materiál:	Guma	ks

Boční zámky

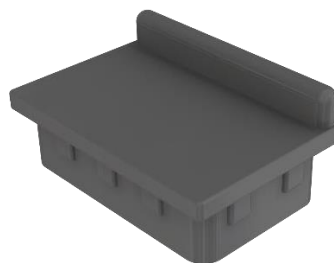
Zavírání na očko, nerezová rukojeť, bez páčky



Zavírání na očko, nerezová rukojeť, bez páčky

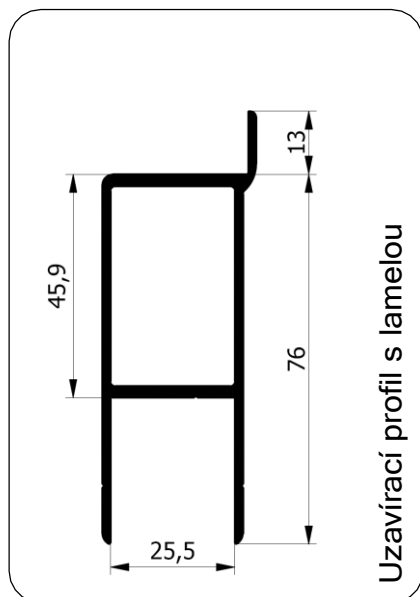
Katalogové číslo	Výška uzavření	Boční	Váhy	Materiál/Potah
	H [mm]		kg	
50ZPI350P	350	P	0,66	Eloxovaný hliník /Inox
50ZPI350L	350	L		
50ZPI400P	400	P	0,70	
50ZPI400L	400	L		
50ZPI500P	500	P	0,79	
50ZPI500L	500	L		
50ZPI600P	600	P	0,88	
50ZPI600L	600	L		

Katalogové číslo	název	Váha (kg)
6ZGZ4020	Gumový uzávěr vertikální 400	0,018
Materiál:	Guma	ks



Zavírání na očko, černá rukojeť a lišta

Boční zámky

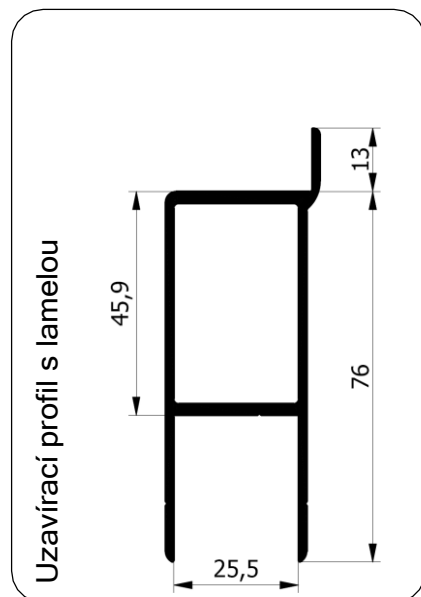
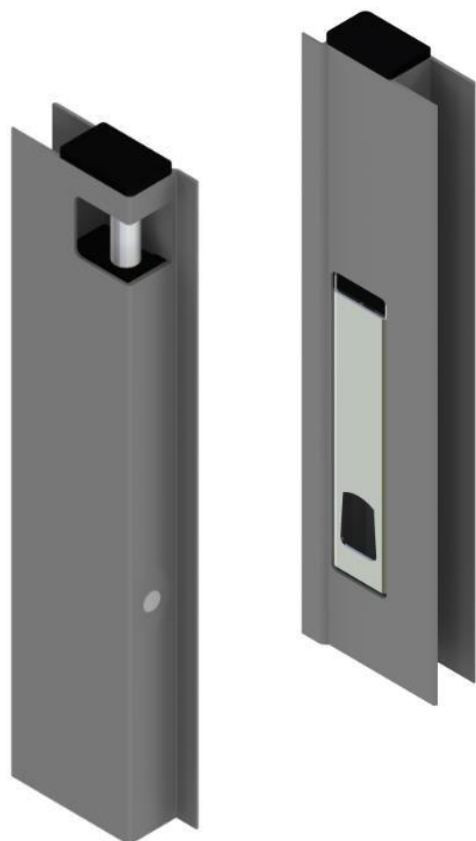


Zavírání na očko, černá rukojeť, bez lamely

Katalogové číslo	Výška zavírání	Boční	Váhy	Materiál/Potah
	H [mm]		kg	
501ZPK350P	350	P	0,66	Eloxovaný hliník /Kataforéza
501ZPK350L	350	L		
501ZPK400P	400	P	0,70	
501ZPK400L	400	L		
501ZPK500P	500	P	0,79	
501ZPK500L	500	L		
501ZPK600P	600	P	0,88	
501ZPK600L	600	L		

Boční zámky

Zavírání na očko, nerezová rukojeť, s lamelou

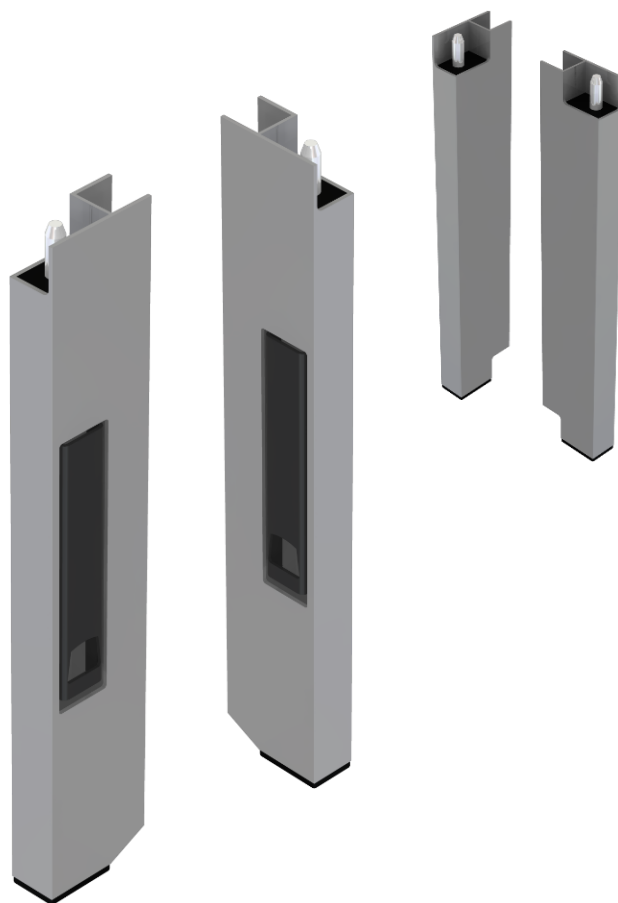
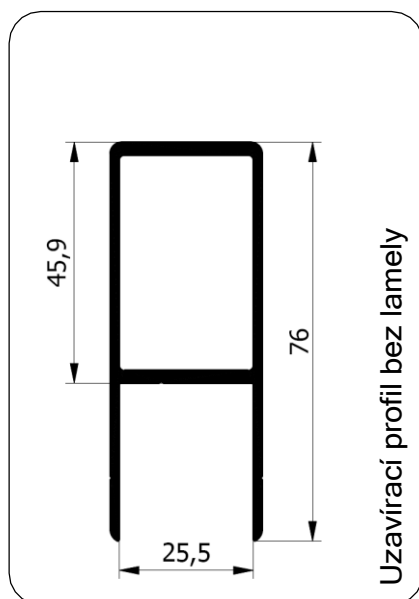


Zavírání na očko, nerezová rukojeť, s lamelou

Katalogové číslo	Výška zavírání	Boční	Váhy	Materiál/Potah
	H [mm]		kg	
501ZPI350P	350	P	0,66	Hliníkové anody/Inox
501ZPI350L	350	L		
501ZPI400P	400	P	0,70	
501ZPI400L	400	L		
501ZPI500P	500	P	0,79	
501ZPI500L	500	L		
501ZPI600P	600	P	0,88	
501ZPI600L	600	L		

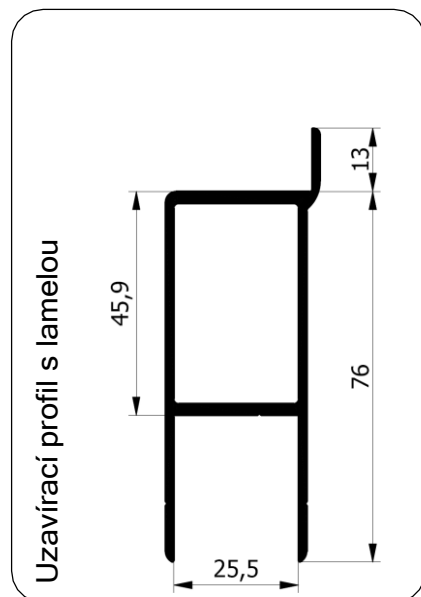
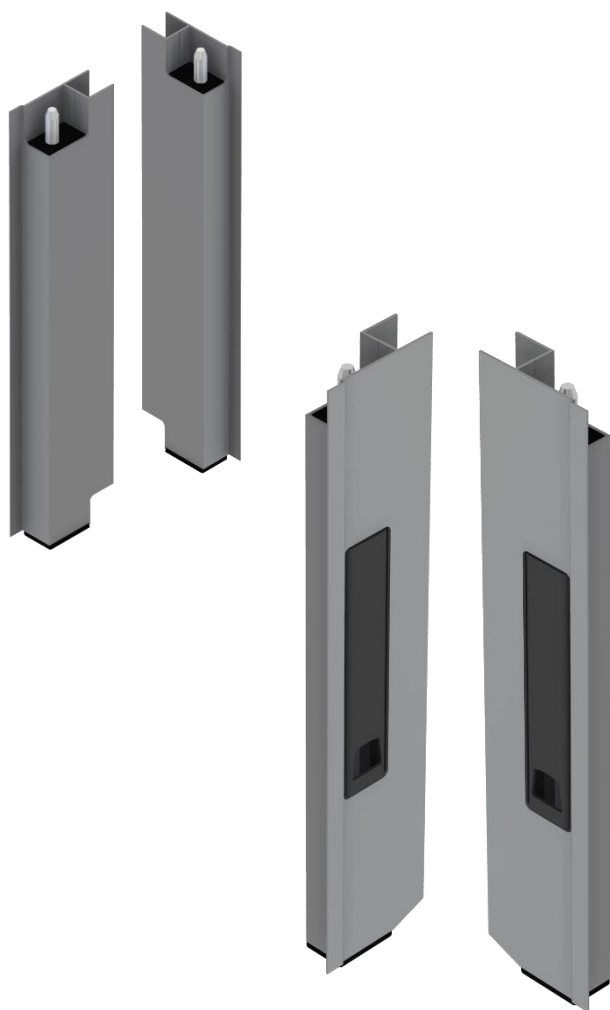
Zavírání na černou rukojeť, bez páčky

Boční zámky



Zavírání na černou rukojeť, bez páčky

Katalogové číslo	Výška zavírání	Boční	Váhy	Materiál/Potah
	H [mm]		kg	
52ZPK350P	350	P	0,66	Hliník eloxovaný/kataforéza
52ZPK350L	350	L		
52ZPK400P	400	P	0,70	
52ZPK400L	400	L		
52ZPK500P	500	P	0,79	
52ZPK500L	500	L		
52ZPK600P	600	P	0,88	
52ZPK600L	600	L		

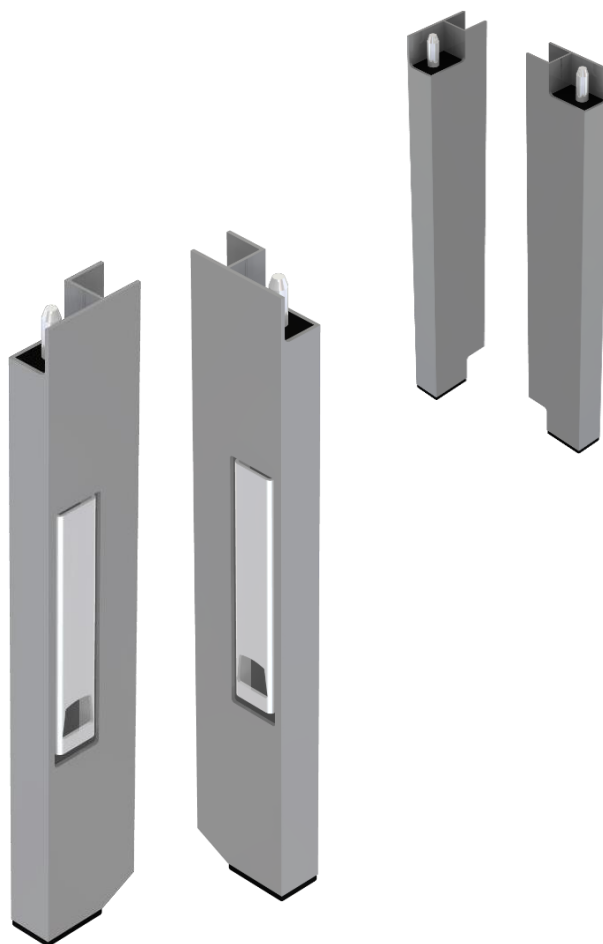
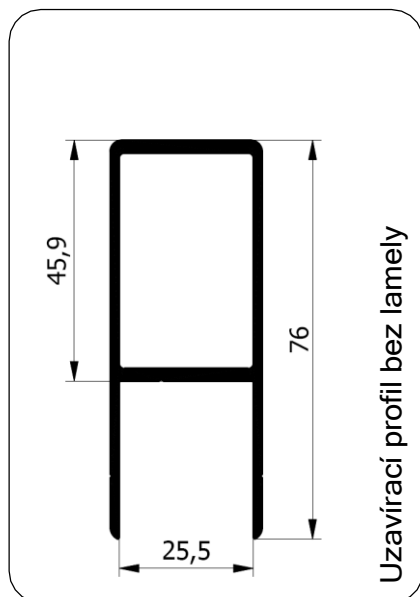


Zavírání na černou rukojeť, s lamkou

Katalogové číslo	Výška zavírání	Boční	Váhy	Materiál/Potah
	H [mm]		kg	
53ZPK350P	350	P	0,66	Eloxovaný hliník /Kataforéza
53ZPK350L	350	L		
53ZPK400P	400	P	0,70	
53ZPK400L	400	L		
53ZPK500P	500	P	0,79	
53ZPK500L	500	L		
53ZPK600P	600	P	0,88	
53ZPK600L	600	L		

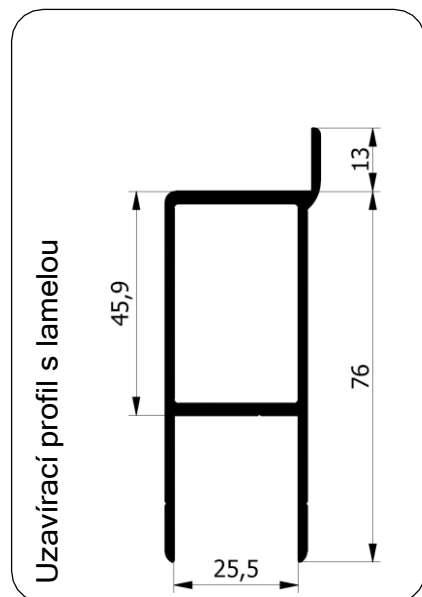
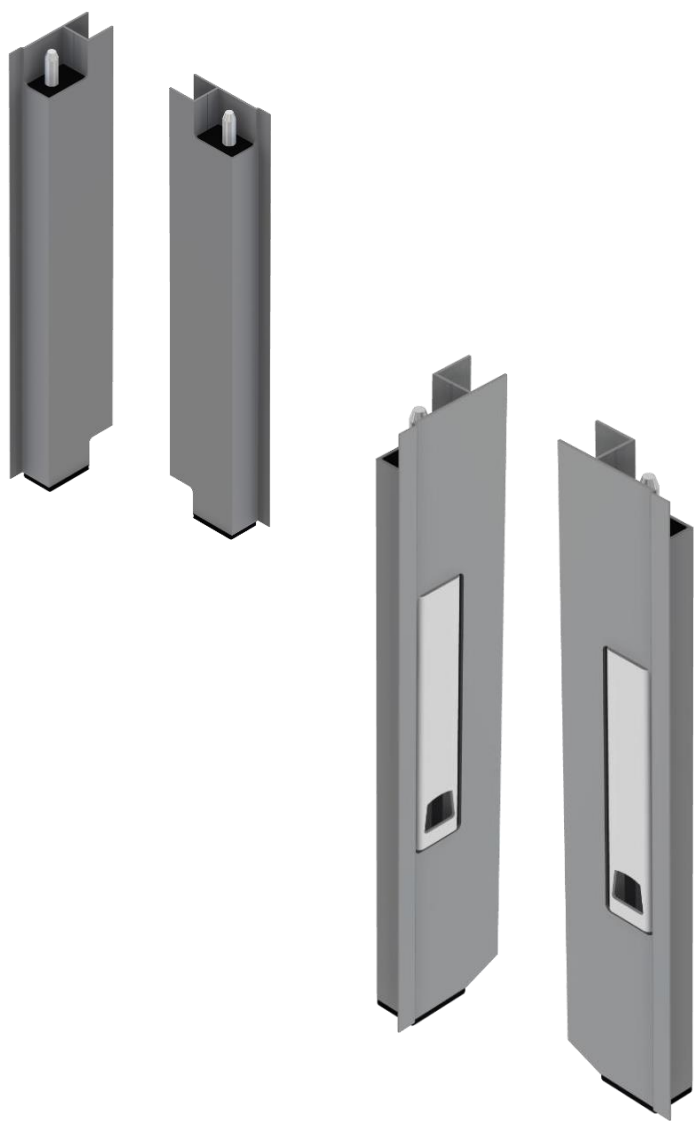
Zavírání nerezovou rukojetí, bez páčky

Boční zámky



Zavírání nerezovou rukojetí, bez páčky

Katalogové číslo	Výška zavírání	Boční	Váhy	Materiál/Potah
	H [mm]		kg	
55ZPB350P	350	P	0,66	Eloxovaný hliník /Inox
55ZPB350L	350	L		
55ZPB400P	400	P	0,70	
55ZPB400L	400	L		
55ZPB500P	500	P	0,79	
55ZPB500L	500	L		
55ZPB600P	600	P	0,88	
55ZPB600L	600	L		



Zavírání na nerezové madlo, s lamelou

Katalogové číslo	Výška zavírání	Boční	Váhy	Materiál/Potah
	H [mm]		kg	
56ZPZ350P	350	P	0,66	Eloxovaný hliník /Inox
56ZPZ350L	350	L		
56ZPZ400P	400	P	0,70	
56ZPZ400L	400	L		
56ZPZ500P	500	P	0,79	
56ZPZ500L	500	L		
56ZPZ600P	600	P	0,88	
56ZPZ600L	600	L		

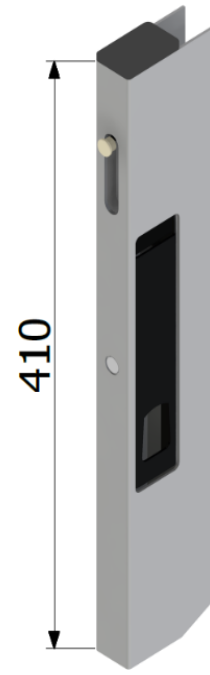
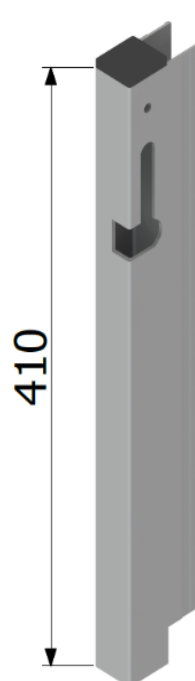
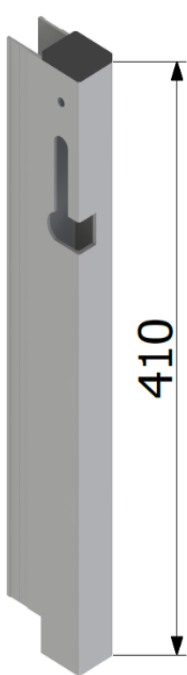
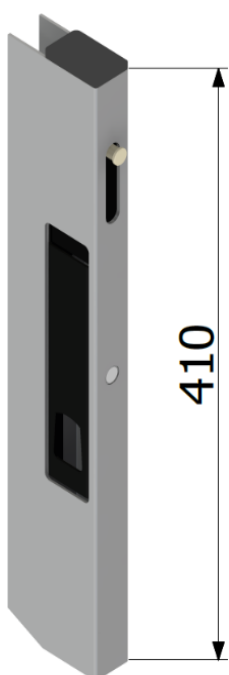
Boční zámky

vlevo, odjet

že jo



Katalogové číslo	název	Váhykg
54ZBS400 P/KT	Uzávěr 400 bez sloupku Pravá sada.	1,90
54ZBS400 L/KT	Zavírání 400 bez sloupku Levá sada.	1,90
Materiál:	Hliník/kataforéza	ks



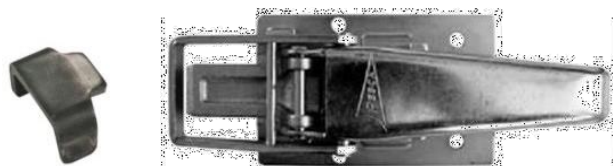
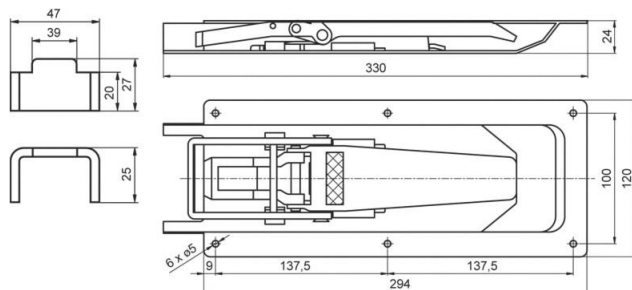
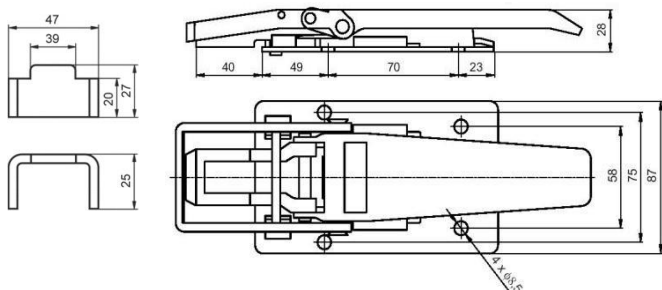
Boční zámky



Katalogové číslo	název	Váhy
50ZB681S	Boční zámek 681 S	1,53 kg
Materiál:	Ocel/ZN	ks



Katalogové číslo	název	Váhy
50ZB681S	Uzavírací kapsa 681 S	0,19 kg
Materiál:	ocel	ks

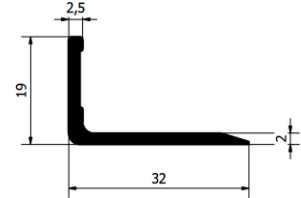
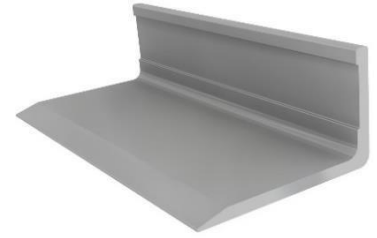
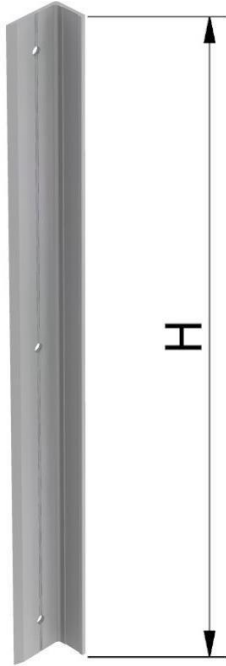


Katalogové číslo	název	Váhy
50 ZBP 646	Boční zámek Pesca dlažba	1,11 kg
Materiál:	Ocel/ZN	ks



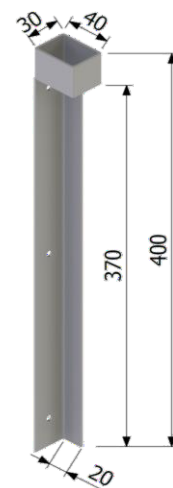
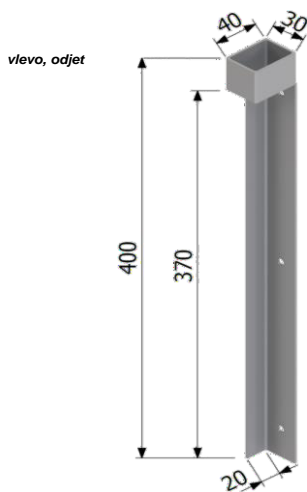
Katalogové číslo	název	Váhy
5ZBP694	Boční zámek Pesca zapuštěné do profilu	1,55 kg
Materiál:	Ocel/ZN	ks

Úhelníky a háčky na sloupky



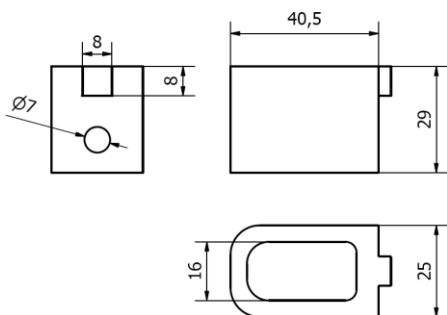
Katalogové číslo	název prvku	Váhy
22/22/34898	Úhlový profil sloupku 19x32	0,264kg/m
Materiál	Hliník/anoda	L-3 m

Symbol	název prvku	Hmm	Váhykg/ks.
2PKA400	ALU úhelníkový profil sloupku 400 mm	370	0,097
2PKA600	ALU úhelníkový profil sloupku 600 mm	570	0,150

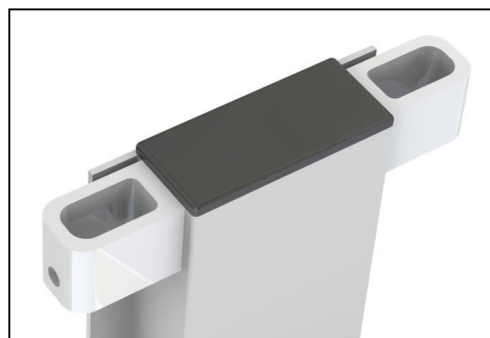


LP	Symbol	název prvku	Hmm	Váhykg/ks.
1.	2PKZ 400 L RAL	Úhlový profil pro uzávěr 400, lakovaný, levý	400	0,35
2.	2PKZ 400 P RAL	Úhlový profil pro uzávěr 400, lakovaný, pravý		
3.	2PKZ 400 L ZN	Úhlový profil pro uzávěr 400, pozink, levý		
4.	2PKZ 400 P ZN	Úhlový profil pro uzávěr 400, pozink, pravý		

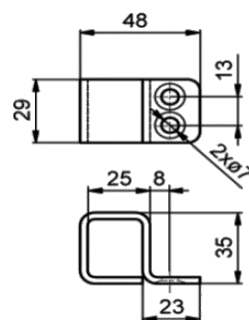
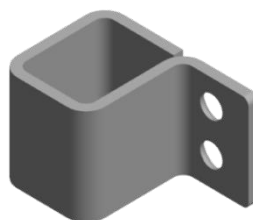
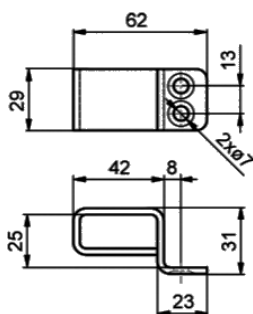
NOWOŚĆ



Nové hliníkové kostky.



Katalogové číslo	název	Váhy
2ZSB3	Zahákněte ho na stranu tyče	0,041 kg
Materiál:	Hliník/anoda	ks

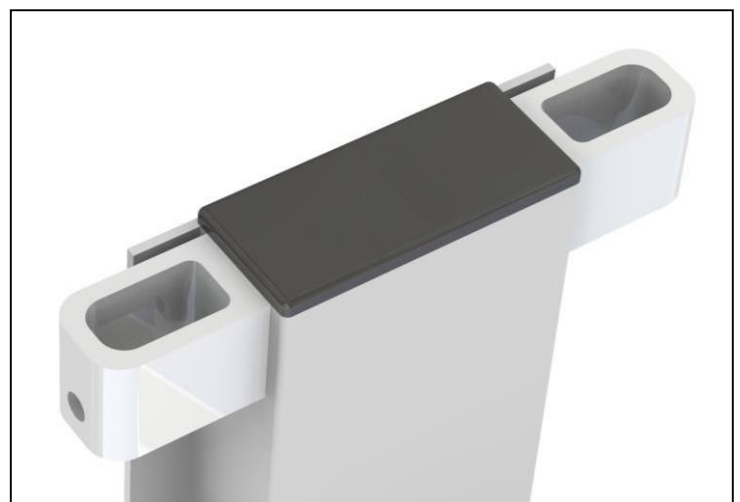


Katalogové číslo	název	Váhy
2 ZSB	Sloupek zahákněte bočně, ZN/RAL	0,107 kg
Materiál:	Ocel, Geomet	ks

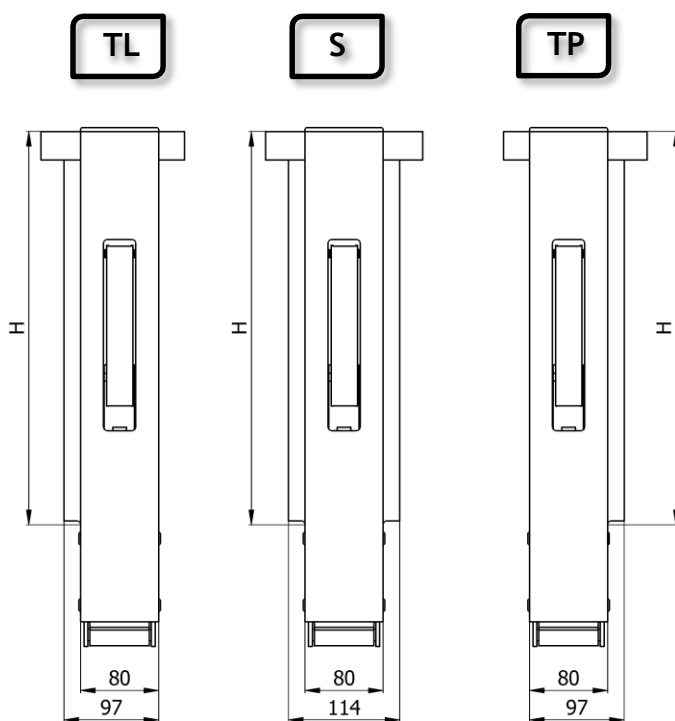
Katalogové číslo	název	Váhy
2 ŽST	Zadní hák na sloupek, ZN/RAL	0,095 kg
Materiál:	Ocel, Geomet	ks



Nové hliníkové kostky.

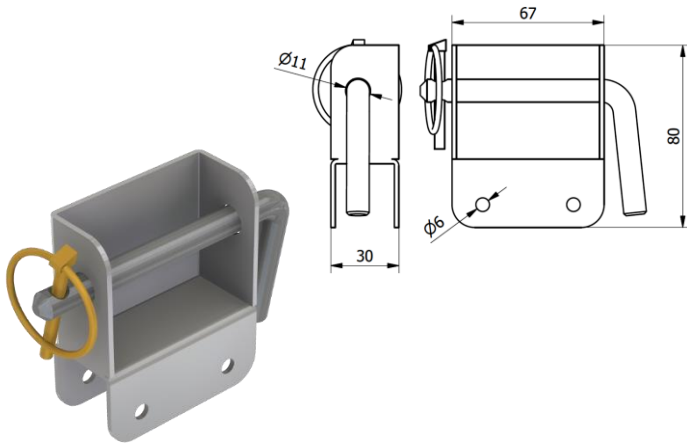


Katalogové číslo	název	Váhy
5SAL400S TYP5	Středový sloupek 400 ALU	2,818 kg
Materiál:	Hliník/ocel	soubor



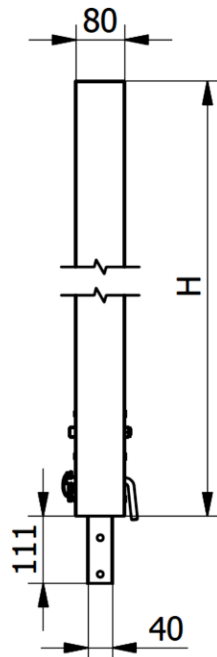
Ne.	Symbol	název prvku	Značení zapnuto výkres	H mm	Váhy kg/ks
1.	5SAL400S Typ 5	Odnímatelný sloupek s kapsou, hliníkový 400 střed	S	400	2,82
2.	5SAL400L Typ 5	Odnímatelný sloupek s kapsou, hliník 400 vzadu vlevo	TL	400	2,80
3.	5SAL400P Typ 5	Odnímatelný sloupek s kapsou, hliník 400 vzadu vpravo	TP	400	2,80
4.	5SAL500S Typ 5	Odnímatelný sloupek s kapsou, hliníkový 500 střed	S	500	3,17
5.	5SAL500L Typ 5	Odnímatelný sloupek s kapsou, hliník 500 vlevo	TL	500	3,15
6.	5SAL500P Typ 5	Odnímatelný sloupek s kapsou, hliník 500, pravý	TP	500	3,15
7.	5SAL600S Typ 5	Odnímatelný sloupek s kapsou, hliníkový 600 střed	S	600	3,52
8.	5SAL600L Typ 5	Odnímatelný sloupek s kapsou, hliník 600, zadní levý	TL	600	3,50
9.	5SAL600P Typ 5	Odnímatelný sloupek s kapsou, hliník 600 vzadu vpravo	TP	600	3,50
10.	5SAL800S Typ 5	Odnímatelný sloupek s kapsou, hliníkový 800 střed	S	800	4,12
11.	5SAL800L Typ 5	Odnímatelný sloupek s kapsou, hliník 800, levý	TL	800	4,10
12.5	AL800P Typ 5	Odnímatelný sloupek s kapsou, hliník 800, pravý	TP	800	4,10

Tyče a stojany



Katalogové číslo	název	Váhy
5ZBS 400 ZN	Boční nástavec 400 ZN pro boxy bez sloupku střední	0,29 kg
Materiál:	ocel	ks

Katalogové číslo	název	Váhy
6ZG8035	Gumová krytka sloupku 400	0,03 kg
Materiál:	Guma	ks



Symbol	název prvku	H mm	Váhy kg/ks.
5STSA400ST	Eloxovaný 400 středový hliníkový stojan na tyč	300	1.3
5STSA400/1900	Středový sloupkový stojan 400 pro nastavení (zvýšení střechy)	1900	4.5
5STSA400/2200	Středový sloupkový stojan 400 pro nastavení (zvýšení střechy)	2200	5,0

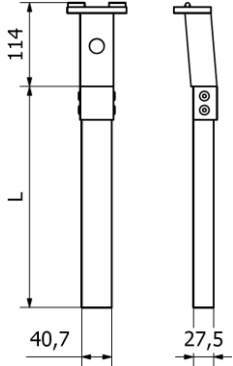


Katalogové číslo	název	Váhy
5SA400 TYP 5	Odnímatelný sloupek s kapsou 400, univerzální, bez úhelníků a kotníku	2,70 kg
Materiál:	Hliník/ocel	soubor

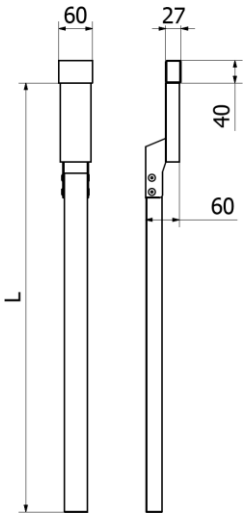
Sloupek je určen pro montáž se stativem a C-profilem pro vedení desky CS

Tyče a stojany

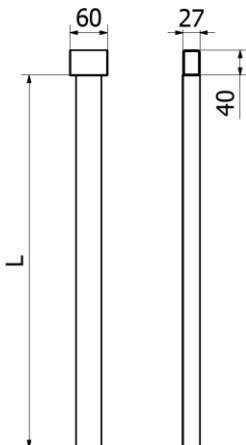
Katalogové číslo	název	Váhy
PRO.stativový kolík	Pojistný kolík stativu se závlačkou	0,114 kg
Materiál:	Ocel/ZN/ALU	ks



Katalogové číslo	název	Délka L	Váhy
4USR300CSG	Držák stativu pro nastavitelnou posuvnou střechu	300	0,90 kg
4USR600CSG	Držák stativu pro nastavitelnou posuvnou střechu	600	1,23 kg
Materiál:	Ocel/ZN/ALU		ks

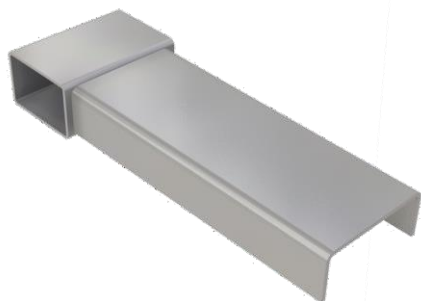
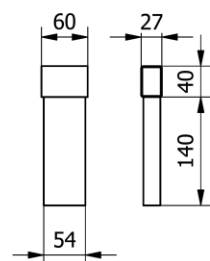


Katalogové číslo	název	Délka L	Váhy
4USR500BF	Nastavitelný držák stativu, boční závěs	500 mm	0,89 kg
4USR800BF	Nastavitelný držák stativu, boční závěs	800 mm	1,13 kg
Materiál:	Ocel/ZN/ALU		ks



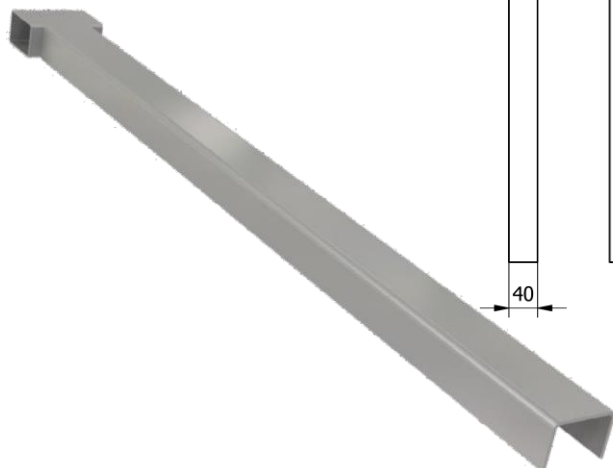
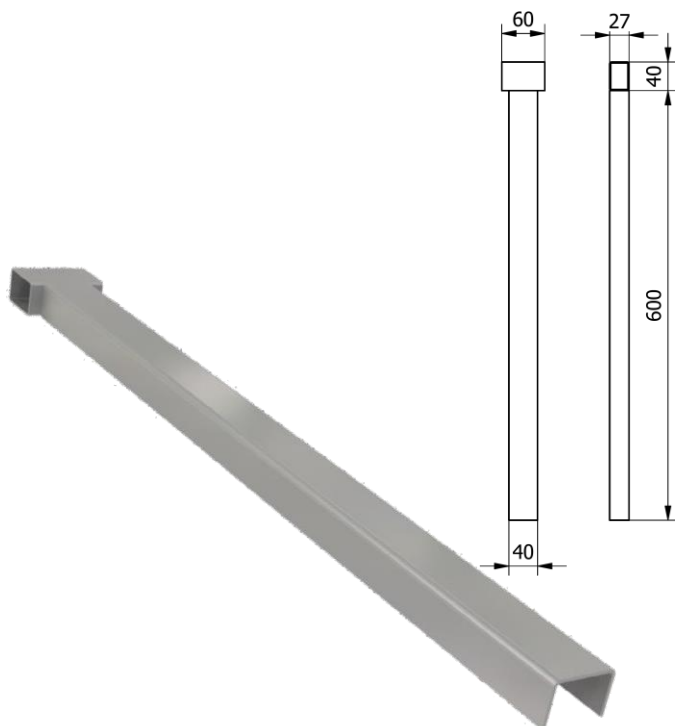
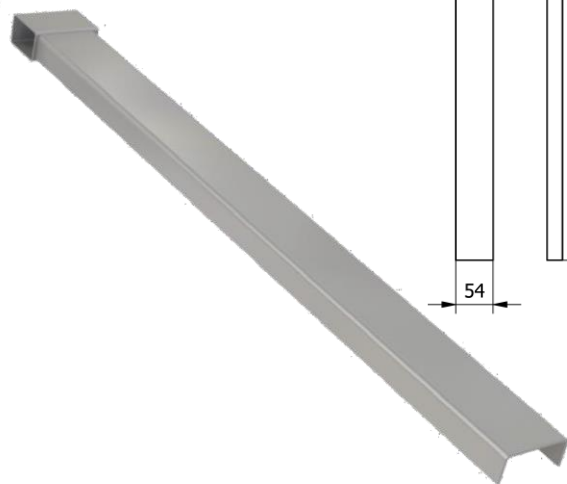
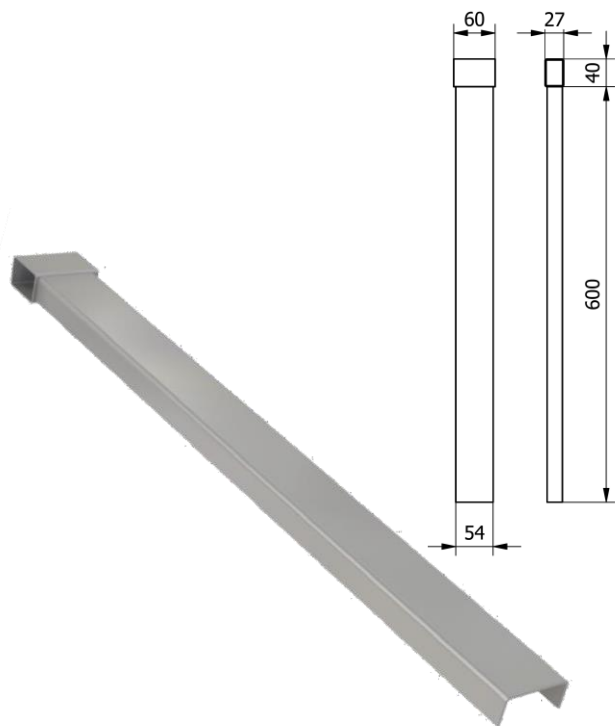
Katalogové číslo			Váhy
4USR300AL	Vidiš		0,58 kg
4USR600AL	Vidiš		0,82 kg
Materiál:		Hliník/ocel	ks

Tyče a stojany



Katalogové číslo	název	Váhy
4US35	Držák na stativ	0,35 kg
Materiál:	Ocel/ZN	ks

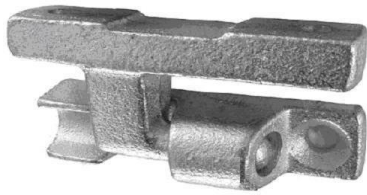
Katalogové číslo	název	Váhy
4USR600J	Nastavitelný držák stativu omega 600 mm	0,83
Materiál:	Ocel/ZN	ks



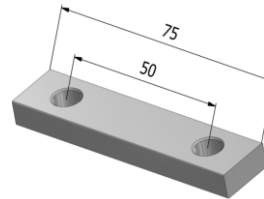
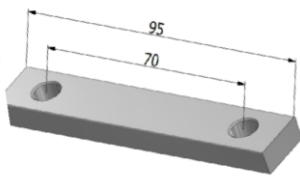
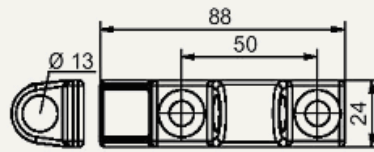
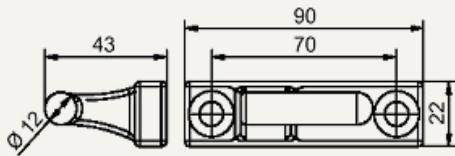
Katalogové číslo	název	Váhy
4USR60054	Nastavitelný držák stativu L600 C54 mm	1,0
Materiál:	Ocel/ZN	ks

Katalogové číslo	název	Váhy
4 600 USD	Nastavitelný držák stativu pro profil 80x35, L600 mm	0,94
Materiál:	Ocel/ZN	ks

Panty a závitové desky

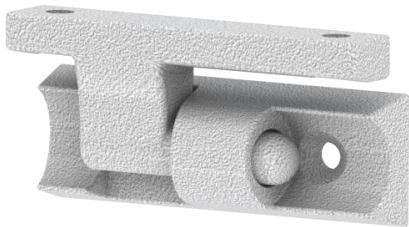


Katalogové číslo	název	Váhykg
5ZB90 ZN/K	Sada závěsů 90 (ložisko + čep) pozink	0,45
5ZB90 ZNP/K	Sada závěsů 90 (ložisko + čep) Geomet	0,46
Materiál:	Ocel/Zn/Geomet	Soubor

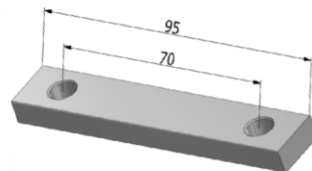
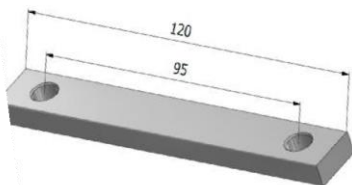
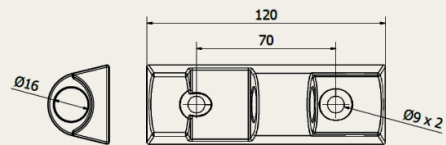
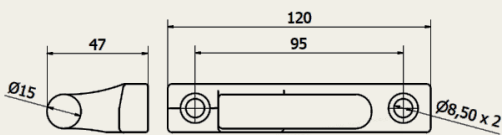


Katalogové číslo	název	Váhy
5PLZ70 A	Závitová deska 70/100 M8	0,032 kg
Materiál:	Hliník	ks

Katalogové číslo	název	Váhy
5PLZ50 A	Závitová deska 50/100 M8	0,028 kg
Materiál:	Hliník	ks



Katalogové číslo	název	Váhy
5ZB120BM	Boční pant 120 BM KPL	0,77 kg
Materiál:	Ocel/Zn	ks



Katalogové číslo	název	Váhy
5PLZ120ZN	Talířový závitový závěs 120 pod hrdlem - 5ZB120	0,042 kg
Materiál:	ZN ocel	ks

Katalogové číslo	název	Váhy
5PLZ70 A	Závitová deska 70/100 M8	0,032 kg
Materiál:	Hliník	ks



Konektory a rukojeti str. 46

Kapsy na desku str. 51

Profily plachtových konstrukcí str. 52

Posuvné bočnice str. 56

Natažení plachty str. 58

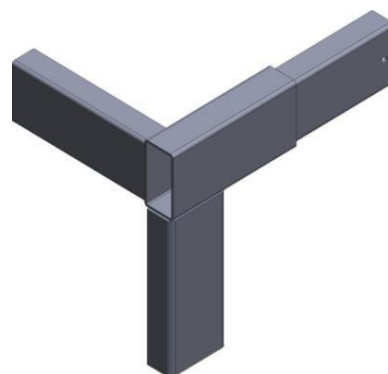
Posuvné střechy str. 65

Zvedání střechy str. 69

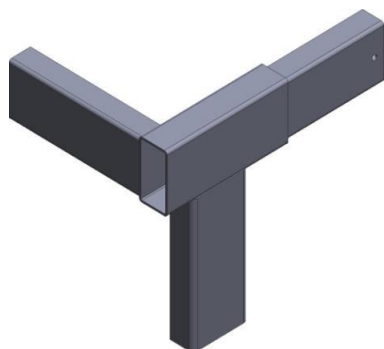
Konektory a rukojeti



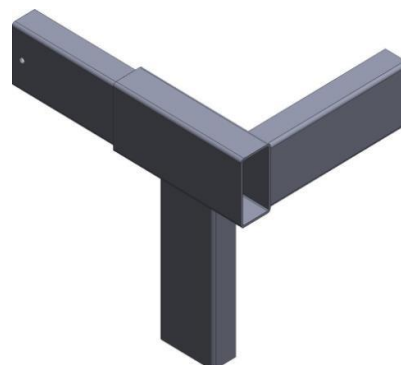
Katalogové číslo	název	Váha (kg)
4LPP6030	Horní konektor rámu: přední/pravý 6030	1,0
Materiál:	Ocel/ZN	ks



Katalogové číslo	název	Váha (kg)
4LPL6030	Horní konektor rámu: přední/levá 6030	1,0
Materiál:	Ocel/ZN	ks



Katalogové číslo	název	Váha (kg)
4LTP6030	Horní konektor rámu: zadní/pravý 6030	1,0
Materiál:	Ocel/ZN	ks

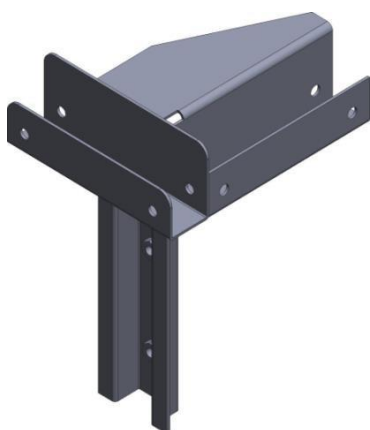


Katalogové číslo	název	Váha (kg)
4LTL6030	Horní konektor rámu: zadní/levé 6030	1,0
Materiál:	Ocel/ZN	ks

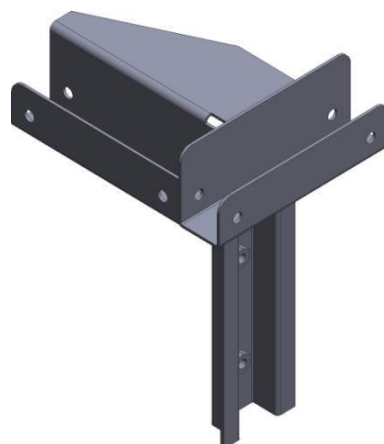


Katalogové číslo	název	Váha (kg)
6ZP6030	Profilová krytka 6030	0,011
Materiál:	Plastický	ks

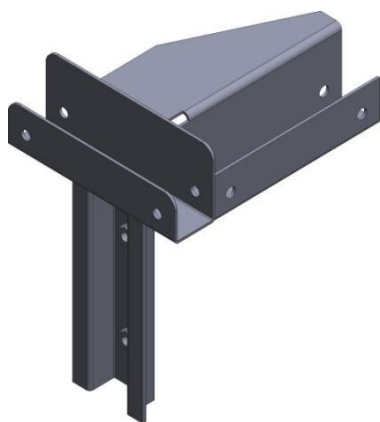
Konektory a rukojeti



Katalogové číslo	název	Váha (kg)
4LPP8035	Horní konektor rámu: přední/pravý 8035	1.10
Materiál:	Ocel/ZN	ks



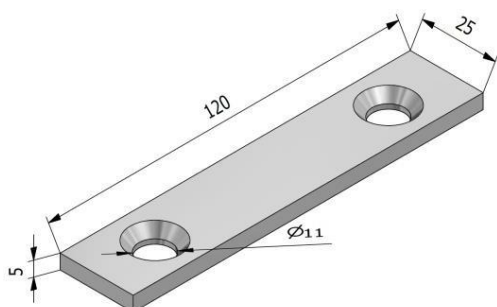
Katalogové číslo	název	Váha (kg)
4LPL8035	Horní konektor rámu: přední/levá 8035	1.10
Materiál:	Ocel/ZN	ks



Katalogové číslo	název	Váha (kg)
4LTL8035	Horní konektor rámu: zadní/levé 8035	1.10
Materiál:	Ocel/ZN	ks



Katalogové číslo	název	Váha (kg)
4LTP8035	Horní konektor rámu: zadní/pravý 8035	1.10
Materiál:	Ocel/ZN	ks



Katalogové číslo	název	Váha (kg)
4PL8035 AL	8035 spojovací deska	0,036
Materiál:	Hliník	ks

Konektory a rukojeti



Katalogové číslo	název	Váha (kg)
4LG80352PP	Horní konektor rámu pod tyč CS MINI vpředu vpravo	1.05
Materiál:	Ocel/ZN	ks



Katalogové číslo	název	Váha (kg)
4LG80352 PL	Horní konektor rámu pod tyč CS MINI přední/levá	1.05
Materiál:	Ocel/ZN	ks



Katalogové číslo	název	Váha (kg)
4LG80352 TL	Horní konektor rámu pod tyč CS MINI zadní levý	1.05
Materiál:	Ocel/ZN	ks

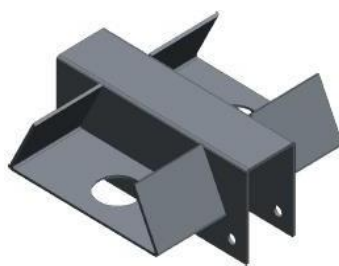


Katalogové číslo	název	Váha (kg)
4LG80352TP	Horní konektor rámu pod tyč CS MINI zadní pravý	1.05
Materiál:	Ocel/ZN	ks

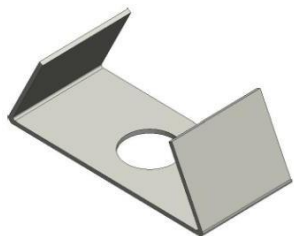
Konektory a rukojeti



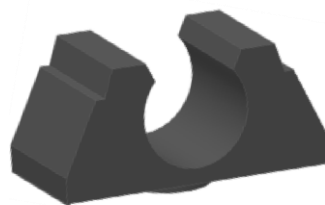
Katalogové číslo	název	Váha (kg)
4UR35	Držák koncové trubky \varnothing 35	0,30
Materiál:	Ocel/Zn: RAL*	ks



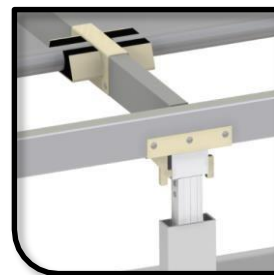
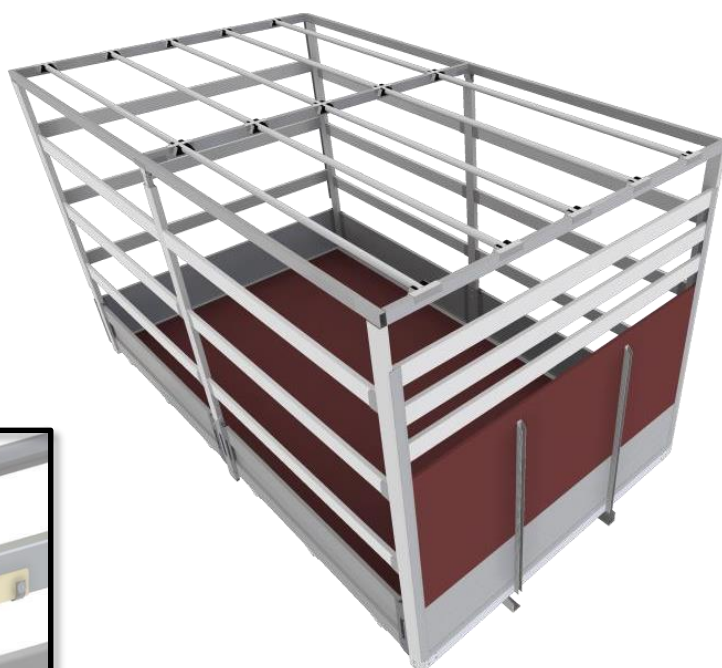
Katalogové číslo	název	Váha (kg)
4URS35	Držák středové trubky \varnothing 35	0,45
Materiál:	Ocel/Zn: RAL *	ks



Katalogové číslo	název	Váha (kg)
4PUG35	Gumová podložka rukojeti rám \varnothing 35	0,15
Materiál:	ocel	ks



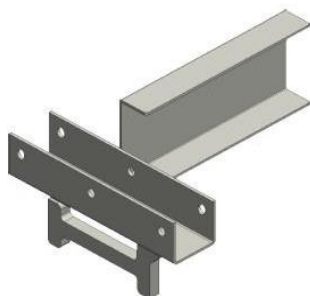
Katalogové číslo	název	Váha (kg)
4UG35	Držák gumové trubky rám \varnothing 35	0,16
Materiál:	Guma	ks



Konektory a rukojeti



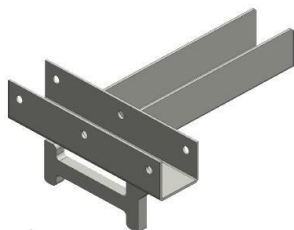
Katalogové číslo	název	Váha (kg)
4CZB ZN	Spínací špendlík	0,025
Materiál:	Ocel/ZN	ks



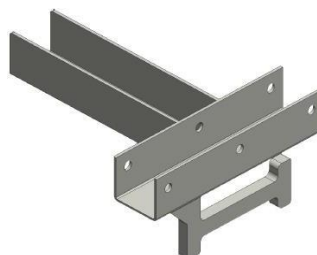
Katalogové číslo	název	Váha (kg)
4TSK3554L ZN	Horní kombi distanční vložka - levá	0,50
Materiál:	Ocel/Zn: RAL *	ks



Katalogové číslo	název	Váha (kg)
4TSK3554 P ZN	Vrchní kombinovaný límeč - pravý	0,50
Materiál:	Ocel/Zn: RAL *	ks



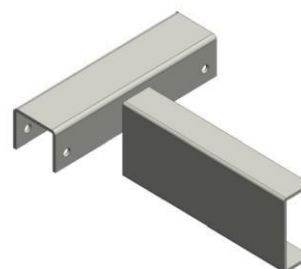
Katalogové číslo	název	Váha (kg)
4TSK3535L ZN	Horní kombi distanční vložka - levá	0,50
Materiál:	Ocel/Zn: RAL *	ks



Katalogové číslo	název	Váha (kg)
4TSK3535P ZN	Vrchní kombinovaný límeč - pravý	0,50
Materiál:	Ocel/Zn: RAL *	ks



Katalogové číslo	název	Váha (kg)
4TS35U	Vrchní spoj Uni	0,30
Materiál:	Ocel/Zn: RAL *	ks



Katalogové číslo	název	Váha (kg)
4LP6030 ZN	Příčný konektor	0,40
Materiál:	Ocel/Zn: RAL *	ks

Konektory a rukojeti



Katalogové číslo	název	Váha (kg)
4TS35B.1	Horní boční symfáze - vlevo	0,30
Materiál:	Ocel/Zn: RAL *	ks

Katalogové číslo	název	Váha (kg)
4TS35B.2	Horní boční symfáze - vpravo	0,30
Materiál:	Ocel/Zn: RAL *	ks

Kapsy na desku



Katalogové číslo	název	Váhy
4KDSP	Kapsa na rámovou desku pro svařování	0,163 kg
Materiál:	ocel	ks

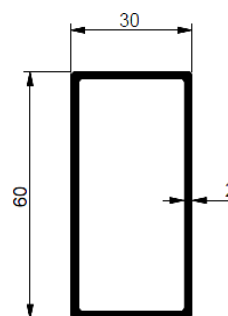
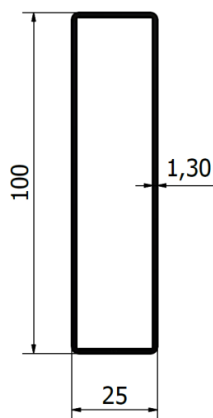
Katalogové číslo	název	Váhy
4KDSN	Kapsa na rámovou desku pro nýtování	0,198 kg
Materiál:	Ocel/ZN	ks



Katalogové číslo	název	Váhy
4KDSN RAL	Kapsa na rámovou desku pro nýtování	0,20 kg
Materiál:	Ocel/ZN/RAL	ks

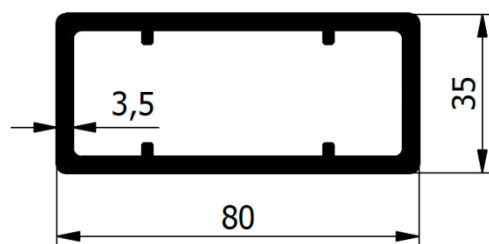
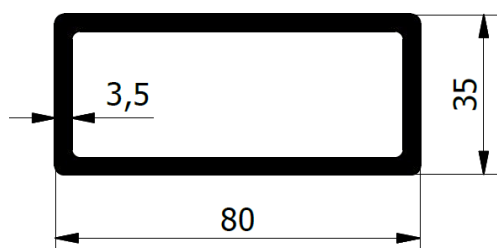
Katalogové číslo	název	Váhy
4KDSA	Kapsa na rámovou desku pro nýtování	0,060 kg
Materiál:	Hliník	ks

Profily plachtových konstrukcí



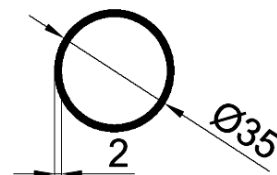
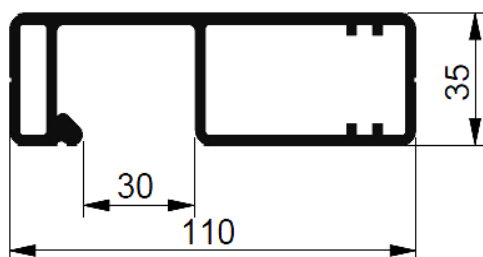
Katalogové číslo	název	Váhy
22.21.546	Profil plachtové desky	0,852 kg/m
Materiál:	Hliník	Mb

Katalogové číslo	název	Váhy
22.21.475	Jekl profil 60x30	0,93 kg/m
Materiál:	Hliník	Mb



Katalogové číslo	název	Váhy
22/22/956	Profil 80x35	2 040 kg/m
Materiál:	Hliník/anoda	L-5,1 m

Katalogové číslo	název	Váhy
22/22/4281	Profil 80x35	2,103 kg/m
Materiál:	Hliník/anoda	L-5,1 m

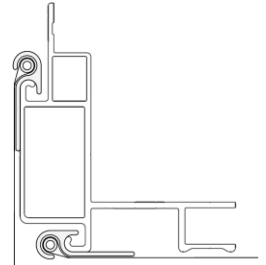
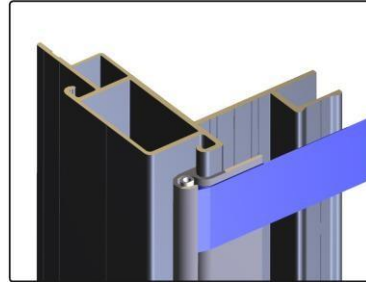
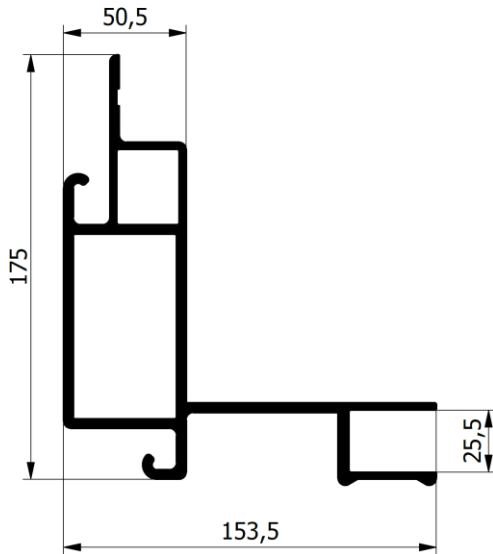


Katalogové číslo	název	Váhy
22/22/4342	CS MINI profil 110x35	2,915 kg/m
Materiál:	Hliník/anoda	L- 2,5; 3,0 m

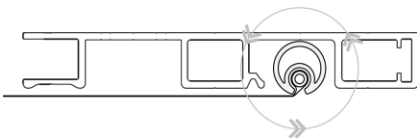
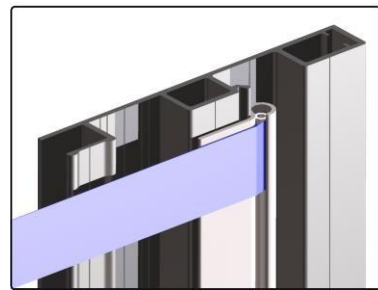
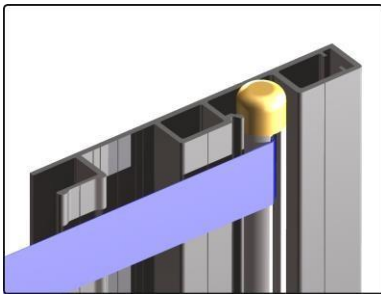
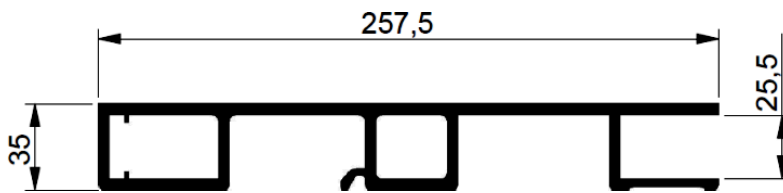
Katalogové číslo	název	Váhy
22.21.667	Profil rámové trubky \varnothing 35	0,53 kg/m
Materiál:	AL, Raw	L-5,0 m

Profily plachtových konstrukcí

1.

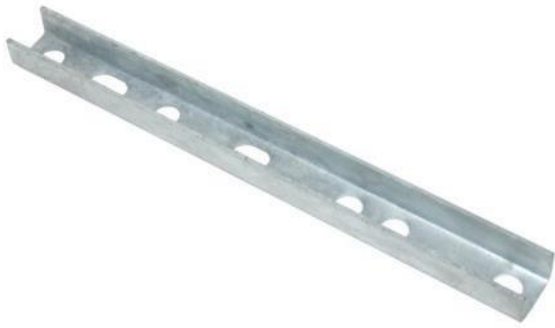


2.

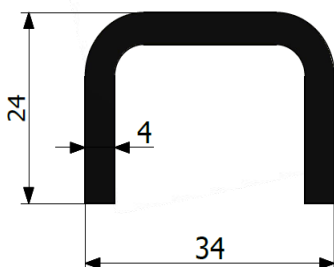
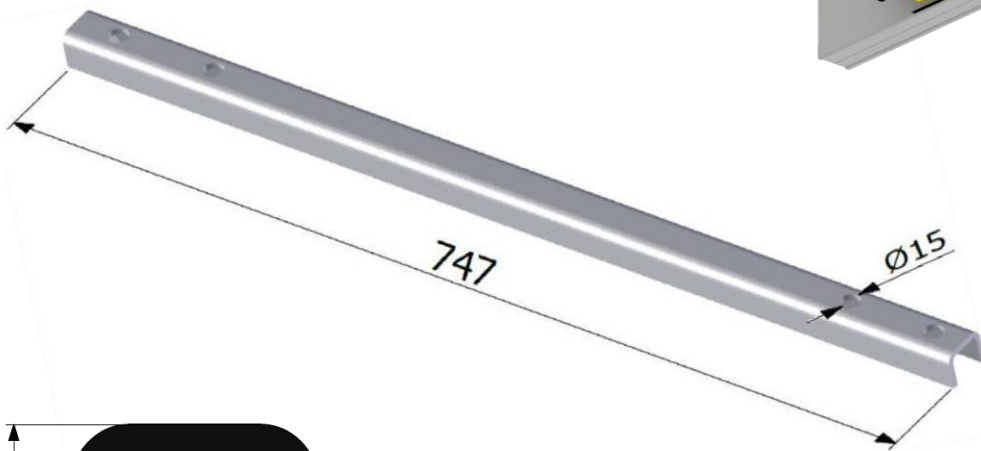
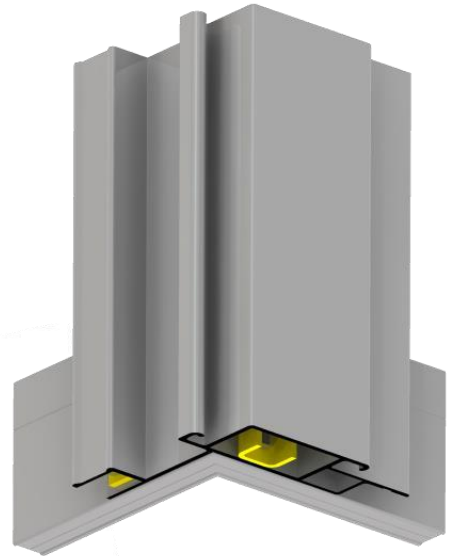
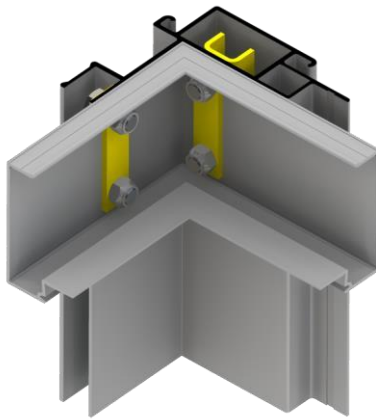


Výkres č	Katalogové číslo	název	Hmotnost kg/m	Délka	Materiál
1.	22.22.862	Profil předního sloupku CS MAX	6,301	L = 3,3 m	AL, Anoda
2.	22.22.863	Profil zadního sloupku CS MAX	6,352	L = 3,3 m	AL, Anoda

Profily sloupců



Katalogové číslo	název	Váha (kg)
42WS8035	Výztuž sloupců 35x35 x 352	0,55
Materiál:	Ocel/Zn	ks



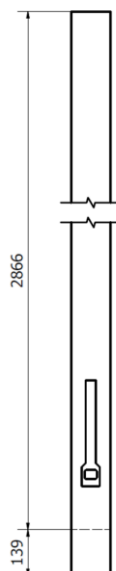
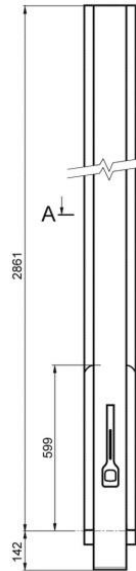
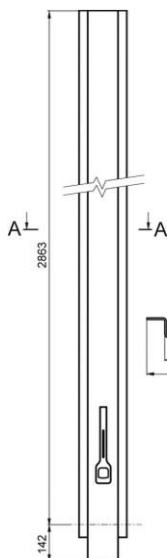
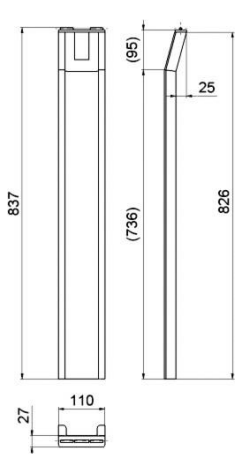
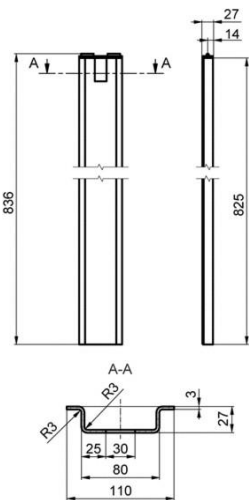
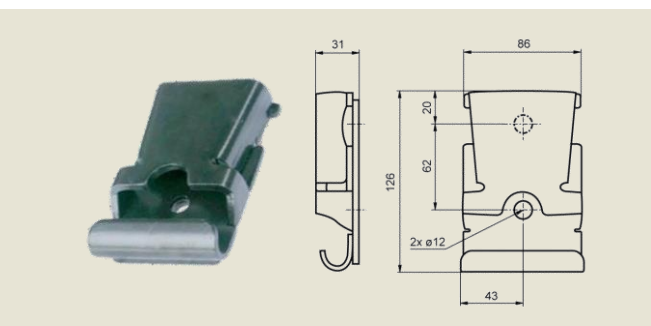
Katalogové číslo	název	Váha (kg)
42WS 750 WG	CS MAX prvek pro montáž na tyč - přední	1.20
Materiál:	Ocel/Zn	ks..

Profily sloupců

1.

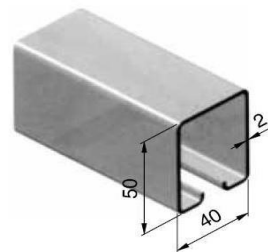
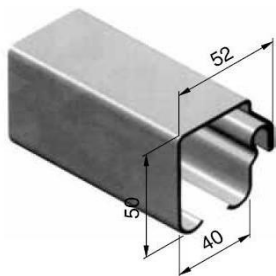


5.



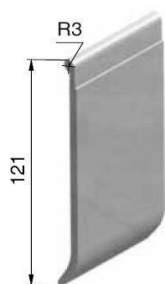
Obr.č.	Katalogové číslo	název	Materiál	H mm	Váhy kg/sada
1.	51836000	CS post stojan	Ocel/Zn	836	3
2.	51837000	CS post stojan	Ocel/Zn	837	3.06
3.	51183353	Příspěvek CS 3000 bez konců.	Ocel/Zn	3000	22.5
4.	51283353	Příspěvek CS 3000 s konci.	Ocel/Zn	3000	24
5.	51328353	Příspěvek CS 3000 bez konců.	Hliník	3000	13.7

Posuvné bočnice

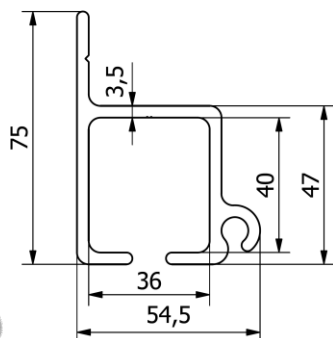


Katalogové číslo	název	Hmotnost kg/m
4PFS5052PU	Vodící ocelový profil pod pečeti	2,96
Materiál:	ocel	D - 7,80 m

Katalogové číslo	název	Hmotnost kg/m
4PFS5040BU	Vodící ocelový profil bez těsnění	2.5
Materiál:	ocel	L - 7,80 m

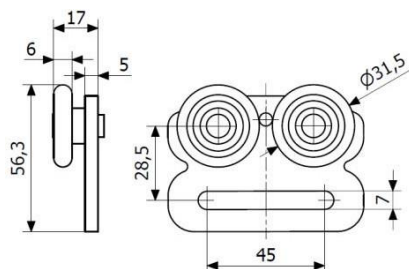
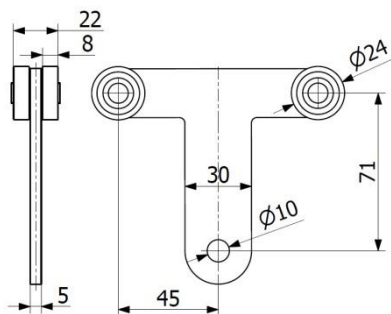


Katalogové číslo	název	Hmotnost kg/m
6UP505256	Profilové těsnění vedoucí 50x52	0,64
Materiál:	Guma	L - 56M



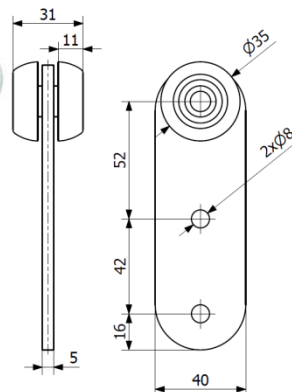
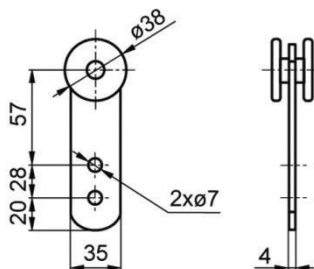
Katalogové číslo	název	Hmotnost kg/m
22.21.413	Střešní vodící profil pevné pod těsněním	1,98
Materiál:	Hliník	D - 7,80 m

Posuvné bočnice



Katalogové číslo	název	Váha (kg)
4WSCSMAX	Sloupový vozík CS MAX	0,252
Materiál:	Ocel: ZN	ks

Katalogové číslo	název	Váha (kg)
4WPLCS	CS MAX plachtový vozík	0,178
Materiál:	Ocel: ZN/PVC	ks



Katalogové číslo	název	Váha (kg)
4WPS50	Vodící profilový vozík	0,23
Materiál:	Ocel: ZN	ks

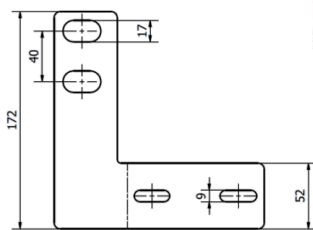
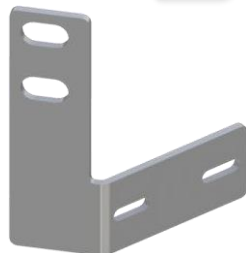
Katalogové číslo	název	Váha (kg)
4WPP50	Vodící profilový vozík	0,21
Materiál:	Ocel: ZN/Plast	ks

Natažení plachty

L



P

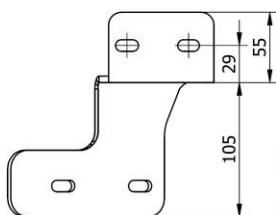


Katalogové číslo	název	Váha (kg)
44BN1.1	Napínací deska PWP, levá	0,6
44BN1.2	Napínací deska PWP, pravá	0,6
Materiál:	Ocel/ZN/RAL	ks

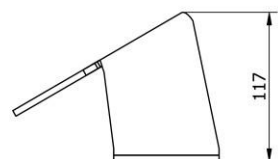
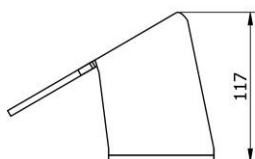
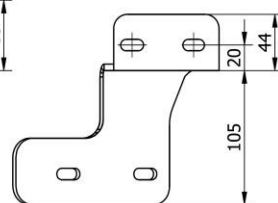
L



Systém 90



Systém 70



P



Katalogové číslo	název	Váha (kg)
44BN70.110.1	Plachta napínací plachty PWP pro systém 70 levá	0,814
44BN70.110.2	Plachta napínací plachty PWP pro systém 70 pravá	0,814
44BN90.135.1	Plachta napínací plachty PWP pro systém 90 levá	0,850
44BN90.135.2	Plachta napínací plachty PWP pro systém 90 pravá	0,850
Materiál:	Ocel/ZN/RAL	ks

Natažení plachty

L

P



Katalogové číslo	název	Váha (kg)
44NRHPWPL	Napínák s rukojetí pro čtyřhranný adaptér - Levý	1.17
44NRHPWPP	Napínák s rukojetí pro čtyřhranný adaptér - Pravý	
Materiál:	Ocel/ZN:	ks

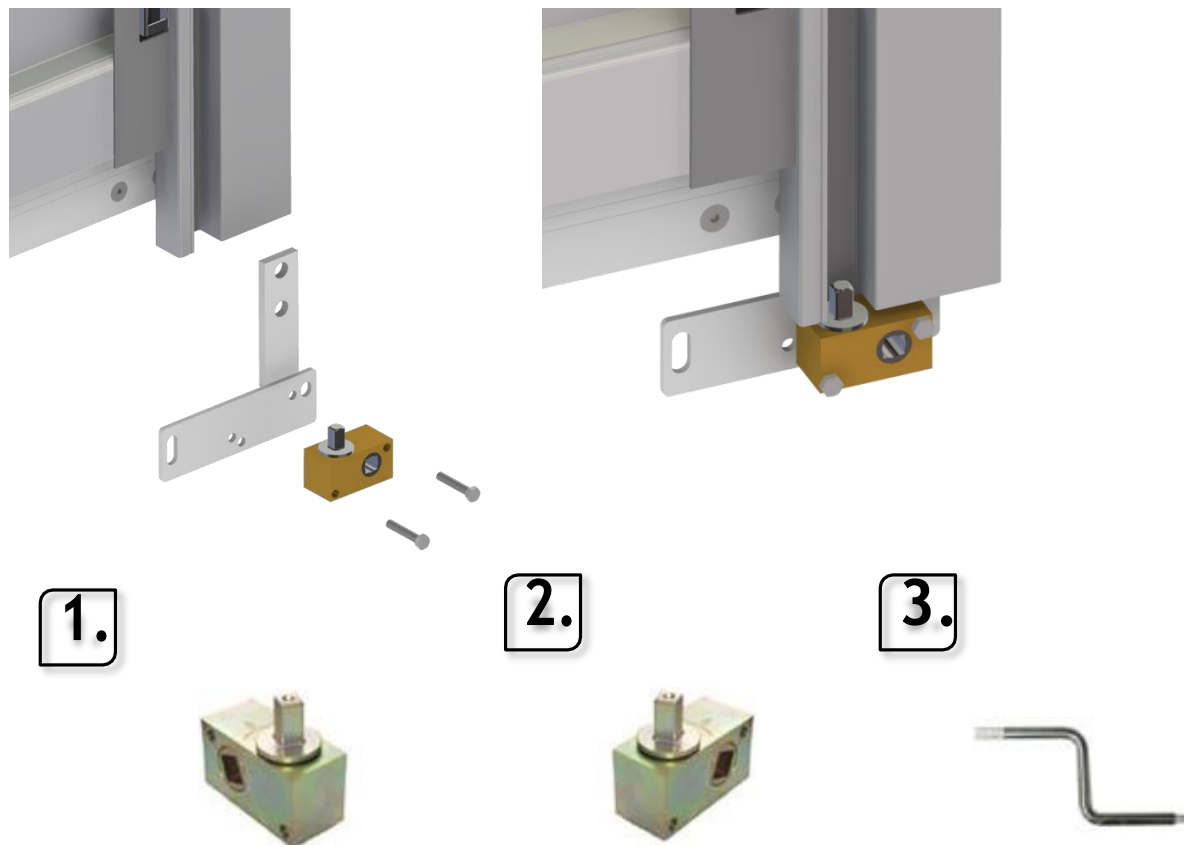
L

P

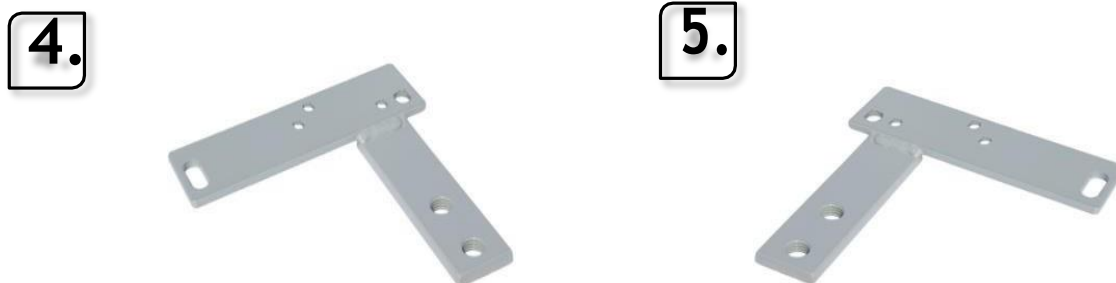


Katalogové číslo	název	Váha (kg)
4415302069NV	Ruční napínák s hrotem pro HR adaptér - Geomet, levý	1.24
4415302068NV	Ruční napínák s hrotem pro HR adaptér - Geomet, pravý	
Materiál:	Ocel/ZN:	ks

Natažení plachty

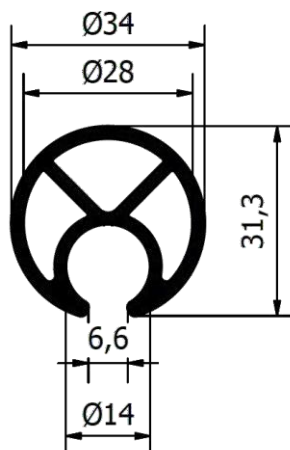


Obr.č.	Katalogové číslo	název	Váha (kg)
1.	47NKHR-L	Napínač kotníku plachty - Levý	0,7
2.	47NKHR-P	Napínač kotníku plachty - Pravý	
3.	47 KNKHR	Klika napínáku kotníku	0,54
	Materiál:	Ocel/ZN	ks



Obr.č.	Katalogové číslo	název	Váha (kg)
4.	48BNP-L	Napínací deska plachty - Levá	0,75
5.	48BNP-P	Napínací deska plachty - Pravá	0,75
	Materiál:	Ocel/ZN/RAL	ks

Natažení plachty



Katalogové číslo	název	Hmm	Váha (kg)
22.21.034	Profil pro natažení plachty ø34	3300	3,86
Materiál:	Hliník		ks

1.

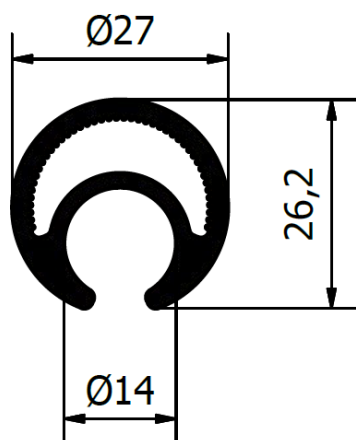


2.



Obr.č.	Katalogové číslo	název	Váha (kg)
1.	49KG34S	Nejlepší tip proø34	0,11
2.	49KD34S	Spodní hrot proø34	0,17
	Materiál:	Mosaz	ks

Natažení plachty



Katalogové číslo	název	Hmm	Váha (kg)
22/21/027	Protahovací profil plachty Ø27	3300	2 079
Materiál:	Hliník		ks

1.



2.



3.



4.



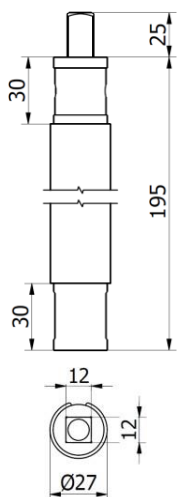
5.



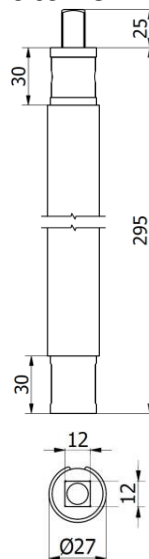
Obr.č.	Katalogové číslo	název	Váha (kg)
1.	49KD27HR ZN	Spodní konec pro napínání Ø27 HR	0,12
2.	49KG27S	Nejllepší tip pro Ø27 pozinkováno	0,13
3.	49 kD27 S	Spodní hrot pro Ø27 pozinkováno	0,13
4.	49 kD27,1	Spodní hrot pro Ø27 pozinkováno, broušeno	0,13
5.	4AN27	Prodlužovací hrot Ø27 pozinkováno	0,19
	Materiál:	Ocel/ geomet	ks

Natažení plachty

1.

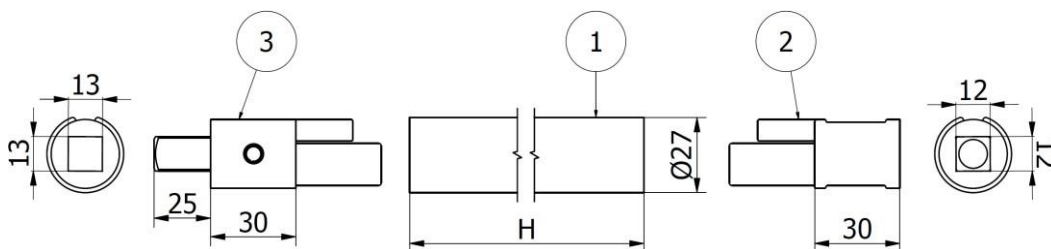
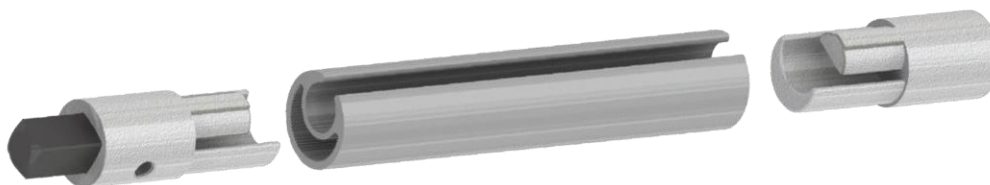


2.



Obr.č.		m	Váha (kg)
1.			0,35
2.			0,45
		ks	

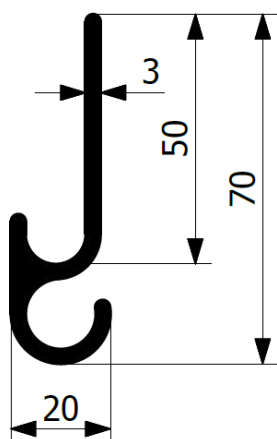
3.



Obr.č.	Katalogové číslo	název
3.	4PN27.2	FI 27 prodloužení napínáku plachty - sada pro vlastní montáž

Komponenty		Jméno/Materiál	Hmm	Váha (kg)
č. dílu				
1	22/21/027	Profil pro natažení plachtyØ27/ Hliník	3300 mm	2 079
2	49 kD27,1 (49 kD27)	Spodní hrot proØ27/ Ocel	30 mm (28 mm)	0,13/ks
3	4AN27	Prodlužovací hrotØ27/ Ocel	30 mm	0,19/ks.

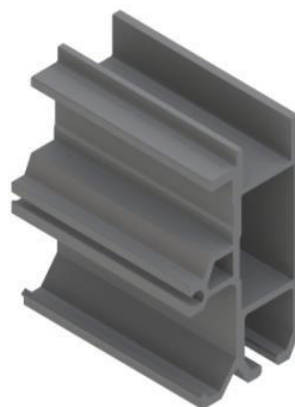
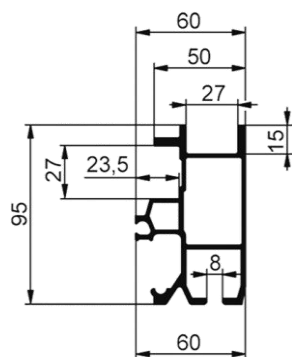
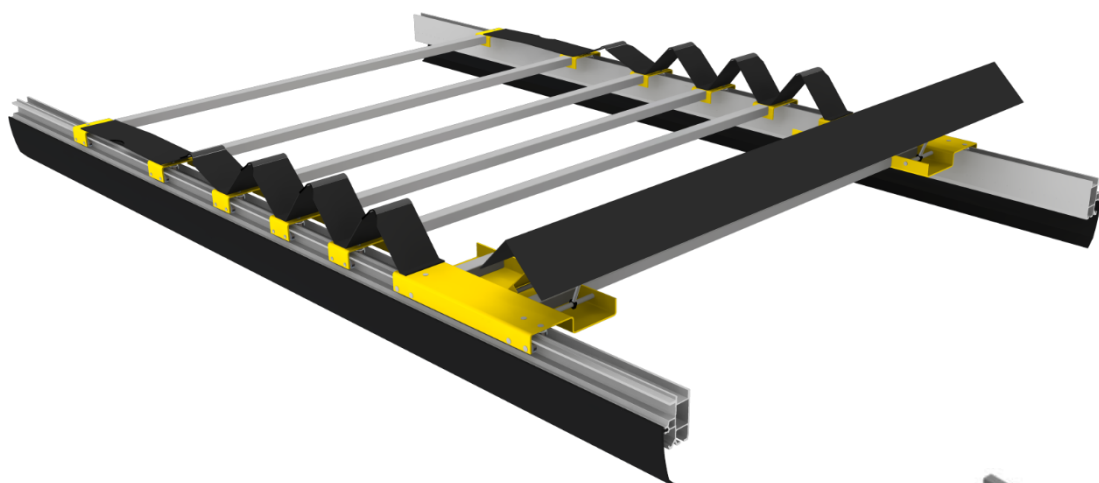
Natažení plachty



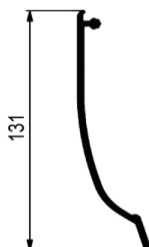
Katalogové číslo	název	Hmotnost kg/m
22/21/133	Profil pro uchycení plachty	0,943
Materiál:	Hliník	L- 3,2 m



Posuvné střechy

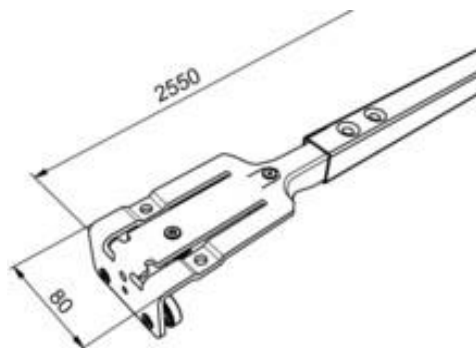


Katalogové číslo	název	Délka	Hmotnost kg/m
25PS4500	Střešní profil Slimliner 4500, rovný	L = 4,50 m	3,178
25PS500	Střešní profil Slimliner 5000, rovný	L=5,00 m	
25PS530	Střešní profil Slimliner 5300, rovný	L= 5,30 m	
25PS6300	Střešní profil Slimliner 6300, rovný	L= 6,30 m	
Materiál:	Hliník		ks

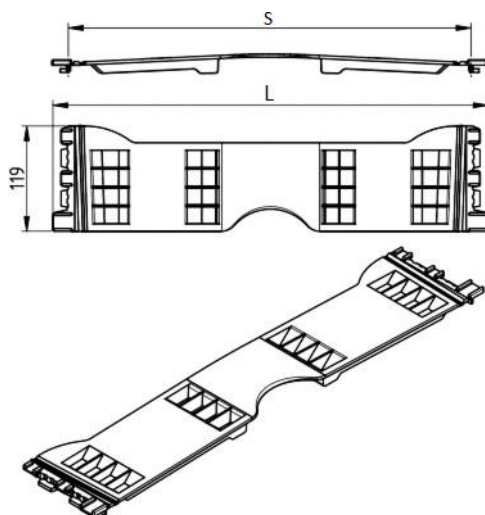


Katalogové číslo	název	Délka	Hmotnost kg/m
25SC150014	Těsnění pro střešní profil Sezam 14 M, černé	L = 14,0 m	0,43
Materiál:	Guma		ks

Posuvné střechy

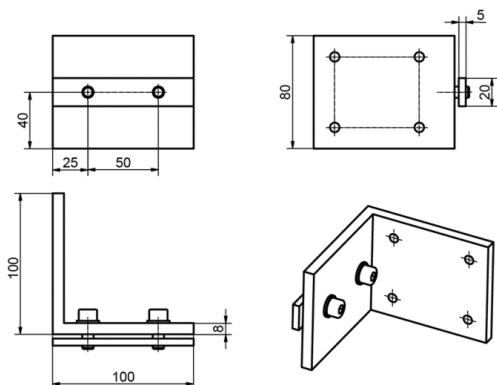


Katalogové číslo	název	Váha (kg)
25SC120001	Střešní příčka Sesame Slimliner	4.33
Materiál:	Ocel/ZN	L - 2550 mm

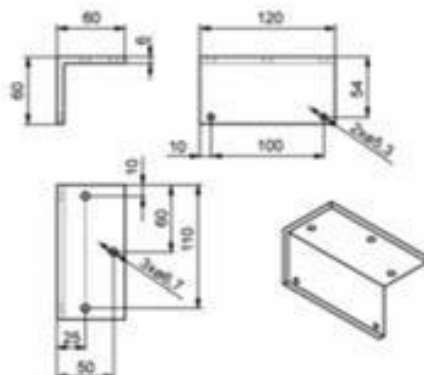


Katalogové číslo	název	Délka L	Rozměr S	Váhy
25SC110692	Tenčí spoj střechy 700 mm, stahovací	687 mm	655 mm	0,216 kg
Materiál:		Plastický		

Posuvné střechy



Katalogové číslo	název	Váhy
25NDS801008	S roh střechy	0,35 kg
Materiál:	hliník	ks



Katalogové číslo	název	Váhy
25ND120603	S roh střechy	0,55 kg
Materiál:	hliník	ks

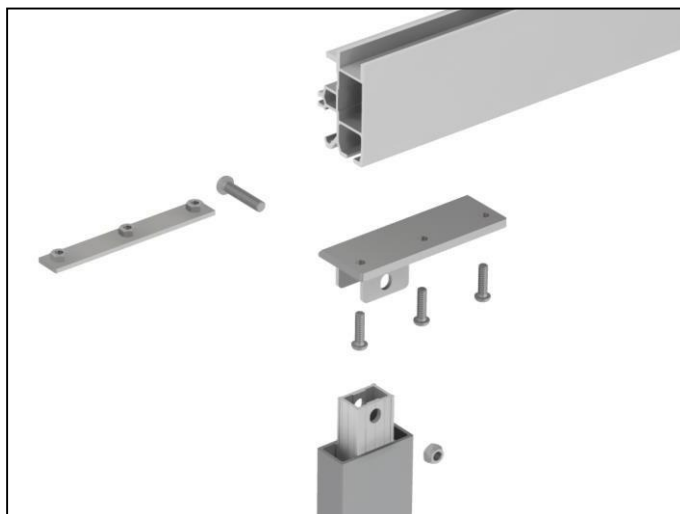


Katalogové číslo	název	Váhy
25TSC2400	Střešní tyč CS 2400 mm	3,20 kg
Materiál:	Ocel: Zn	L=2400 mm



Katalogové číslo	název	Váhy
25PDS130	Střešní portál Sezam Slimliner 130 mm	15,64 kg
Materiál:	Ocel: KTL	L=2550 mm

Posuvné střechy



Katalogové číslo	název	Váha (kg)
25SC6070 UNI	UNI konektor posuvné střechy v CS MINI - nezvednuté	0,70
Materiál:	Ocel: ZN	ks



Katalogové číslo	název	Váha (kg)
25SC13060 ZL	Levý konektor posuvné střechy v CS MINI - nezvednuté	0,804
Materiál:	Ocel: ZN	ks

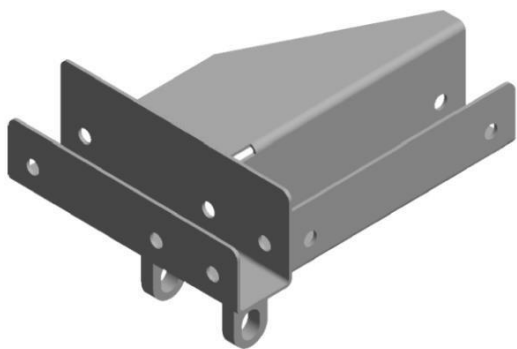
Katalogové číslo	název	Váha (kg)
25SC13060 ZP	Pravý konektor posuvné střechy v CS MINI - nezvednuté	0,804
Materiál:	Ocel: ZN	ks



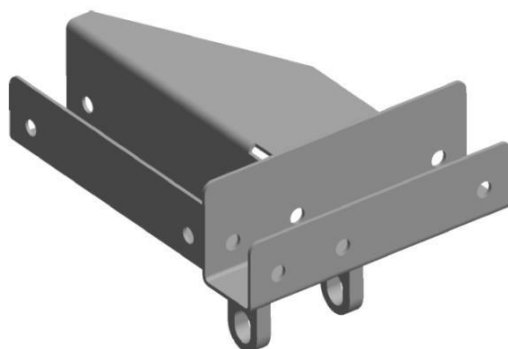
Katalogové číslo	název	Váha (kg)
4LG16060.1	Horní zvedací konektor S střecha	0,76
Materiál:	Ocel: ZN	ks

Katalogové číslo	název	Váha (kg)
4LG16060.2	Horní zvedací konektor S střecha	0,76
Materiál:	Ocel: ZN	ks

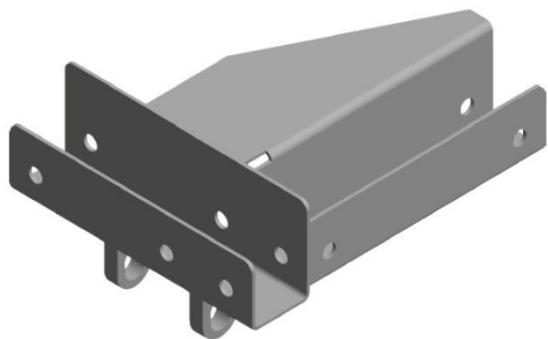
Zvedání střechy



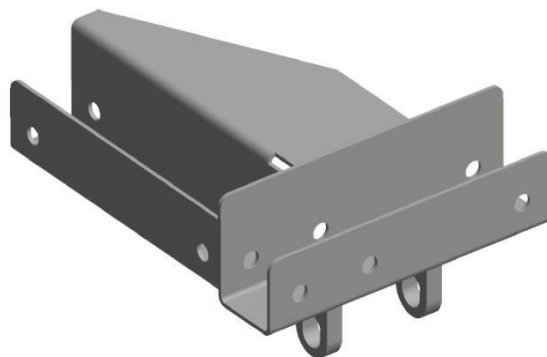
Katalogové číslo	název	Váha (kg)
4LGP80351P	Horní konektor, přední 8035 pro systém zvedání - vpravo	0,764
Materiál:	Ocel: ZN	ks



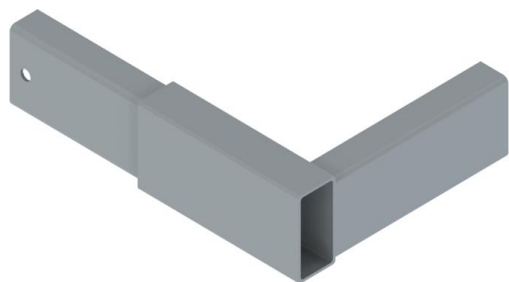
Katalogové číslo	název	Váha (kg)
4LGP80351L	Horní konektor, přední 8035 pro systém zvedání - vlevo	0,764
Materiál:	Ocel: ZN	ks



Katalogové číslo	název	Váha (kg)
4LGT80351L	Horní, zadní konektor 8035 pro zvedací systém - vlevo, odjet	0,764
Materiál:	Ocel: ZN	ks



Katalogové číslo	název	Váha (kg)
4LGT80351P	Horní, zadní konektor 8035 pro zvedací systém - že jo	0,764
Materiál:	Ocel: ZN	ks



Katalogové číslo	název	Váha (kg)
4LU6030 ZN	Horní konektor rámu UNI 6030	0,71
Materiál:	Ocel/ZN	ks

Zvedání střechy

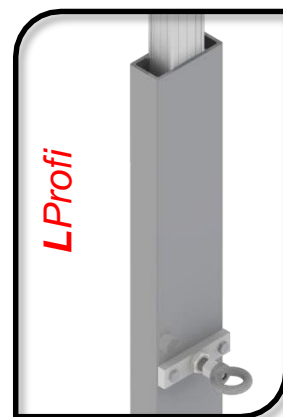
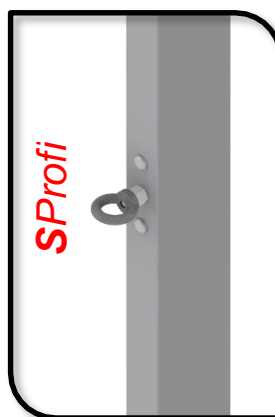
Systemplynzvedání střechy SProfi/LProfi

Typy uchycení zvedacího zámku

U plynových výtahů 80x35 jsou k dispozici dva typy umístění zámku:

Verze SProfi se zámkem umístěným na boku tyče. Existují levý a pravý pól

Verze LProfi se zámkem umístěným uvnitř krabice. V této verzi jsou zvedací tyče univerzální.



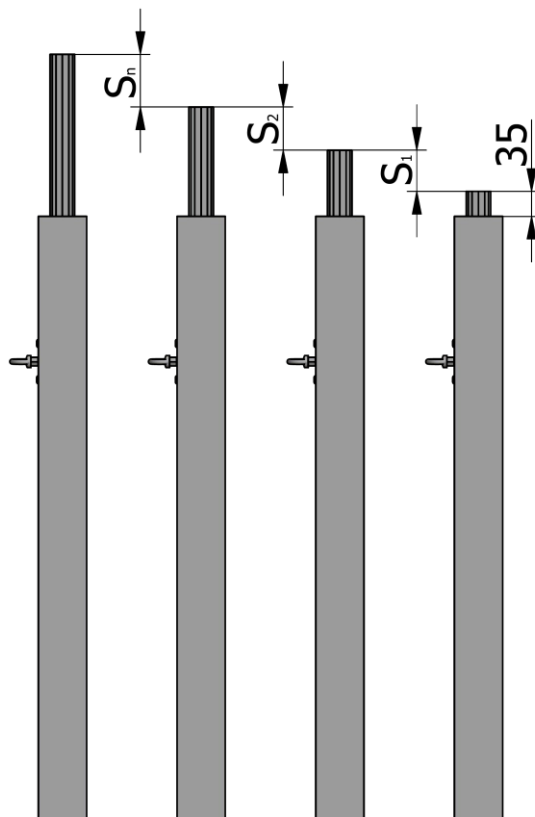
Skoky a zvedání výšek

Velikost následných skoků lze libovolně volit podle potřeby. Velikost jednoho zdvihu nesmí přesáhnout 200 mm. Počet skoků závisí na celkové délce tyče.

Poloha tyče vzhledem k vozidlu

Vzhledem k modulárnímu konstrukčnímu systému výtahů a symetrii komponentů existují pouze dva typy sloupů v závislosti na místě jejich instalace:

1. Pravý přední/levý zadní.
2. Levý přední/pravý zadní.

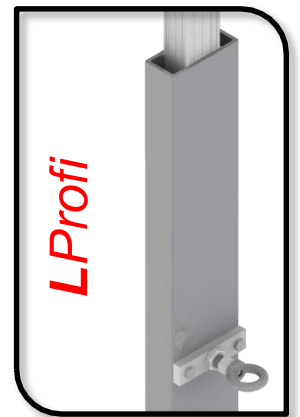
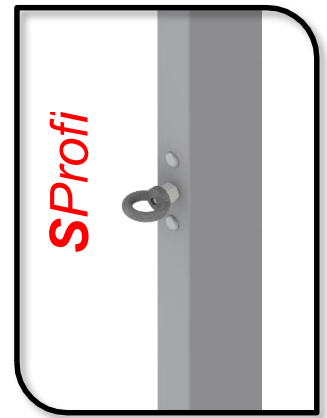
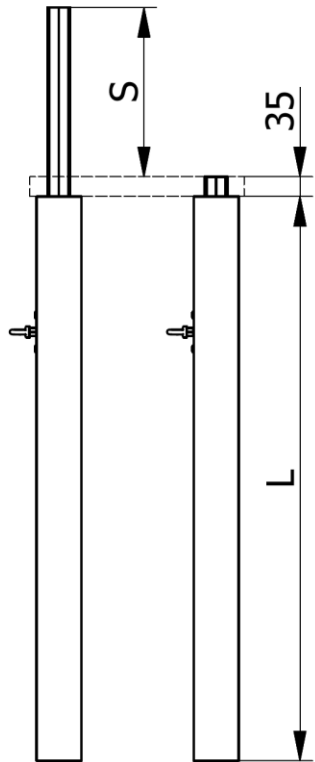
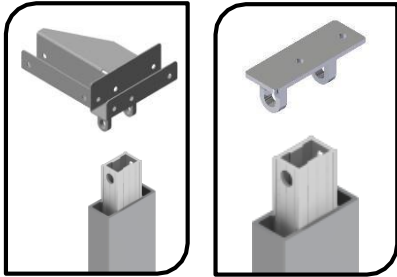


Univerzální tyče.

Zvedací systém **LProfi** vyznačující se nezávislým způsobem instalace na budově.

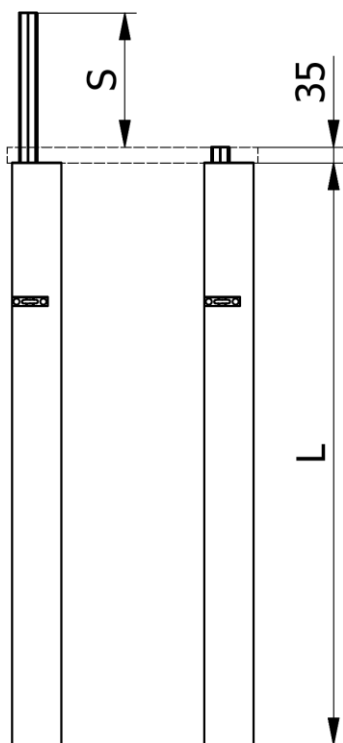
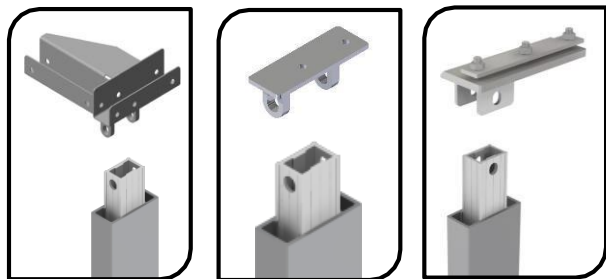
Zvedání střechy

Systém plynzvedání střechy



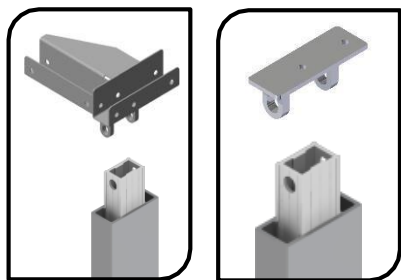
Katalogové číslo	název	Zdvihový zdvih	Umístění zámky
25.SPD200G	PNEUMATICKÉ zvedání střechy v profilu 80x35	S < 200	Lprofi
			SProfi
Materiál:	Ocel: ZN/ALU	<small>Soubor</small>	
Délka L	dle přání zákazníka		
Umístění otvorů pro montáž na sloup	dle technické dokumentace zákazníka		

Zvedání střechy

Systém **plyn**zvedání střechy

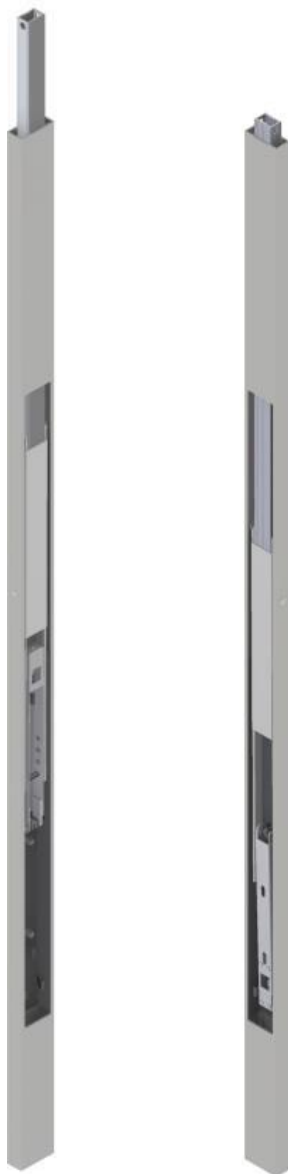
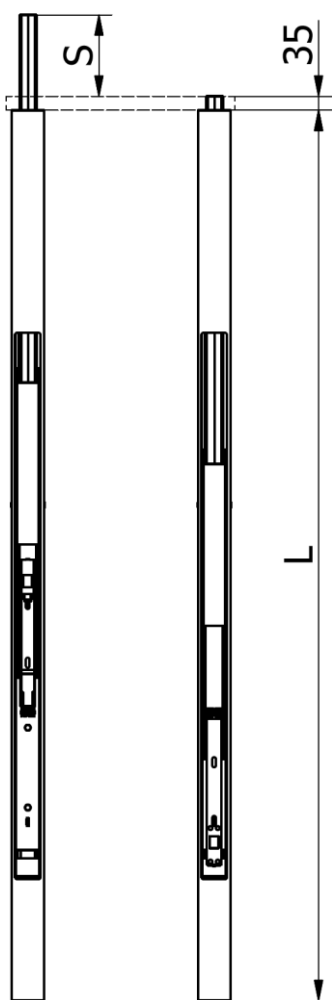
Katalogové číslo	název	Zdvihový zdvih	Umístění zámky
25SPDFCS250.1	PNEUMATICKÉ zvedání střechy v profilu CS MINI	S < 200	Lprofi
Materiál:	Ocel: ZN/ALU	Soubor	
Délka L	dle přání zákazníka		
Umístění otvorů pro montáž na sloup	dle technické dokumentace zákazníka		

Zvedání střechy

System mechanické zvedání střechy MProfi


Univerzální umístění tyče vzhledem ke straně vozidla.

Pro výtahy mechanické v tyči 80x35 nerozlišují se strany upevnění sloupu na vozidle.



Katalogové číslo	název	S zdvihací tahy	Délka L
25SPD190.1	MProfi zvedání střechy MECHANICKÁ v profilu 80x35	200, 250, 300 nebo 350	podle přání klienta
Materiál:	Ocel: ZN/ALU	<small>Soubor</small>	
Umístění otvorů pro montáž na sloup	dle technické dokumentace zákazníka		

Zvedání střechy

Hydraulické zvedání CS střech

M maximální zatížení
za jednotku: 450 kg.
(4 x 450 = 1800 kg)

Uzamykací prvek

zablokovaná cirkulace oleje

Pojistný ventil

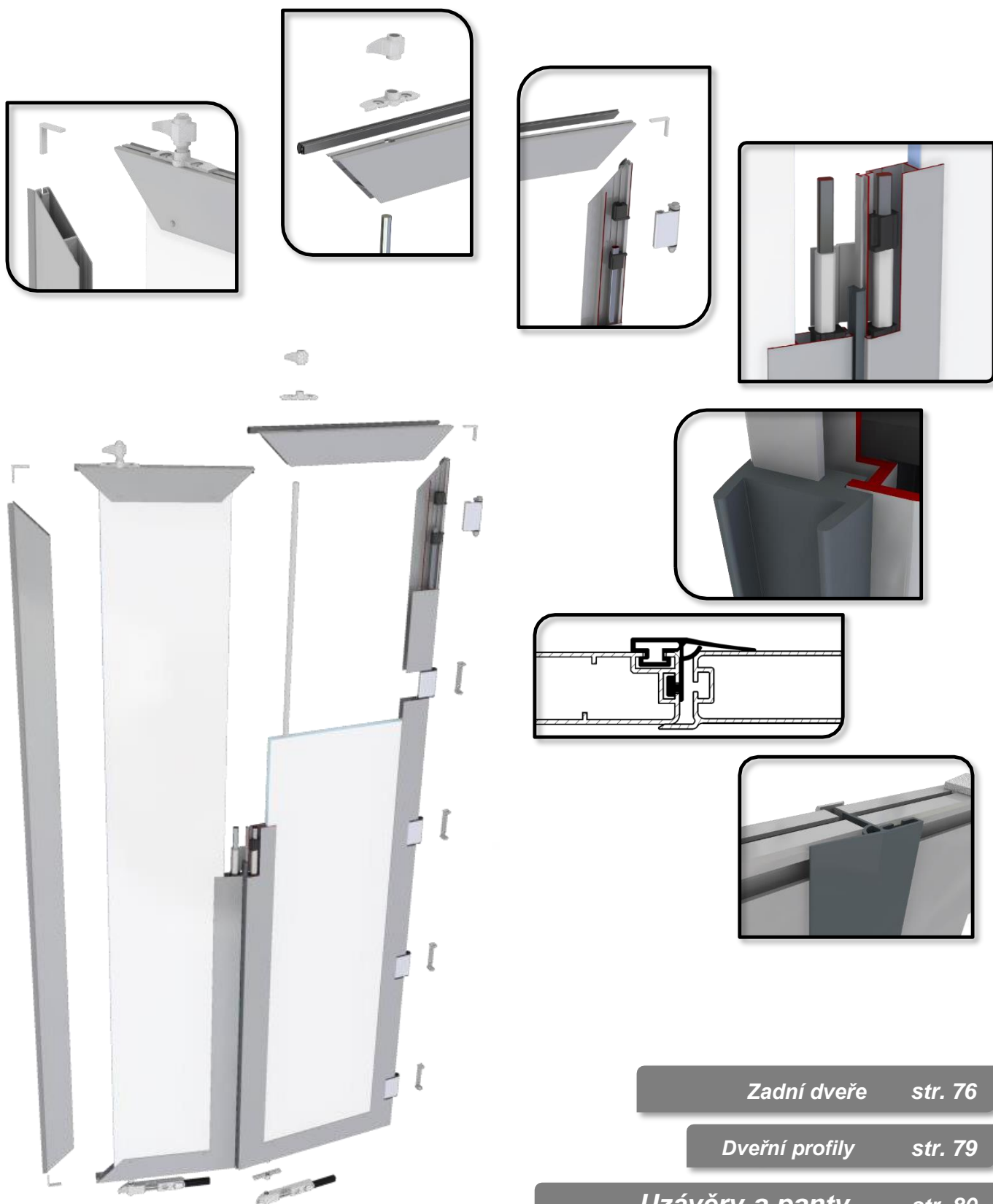
Bezpečnostní ventil
omezující zvedací sílu

Dvojitý efekt pumpy

*Dvojnásobný efekt pumpy
zvyšuje rychlost zvedání střechy
o 50% a snižuje spotřebu oleje.*

Katalogové číslo	název	Zdvihový zdvih	Váha (kg)
51.60.10.86	Zvedání střechy Hydraulické	Max 450 mm	12.5
Materiál:	Ocel: ZN/ALU	<small>Soubor</small>	
Umístění otvorů pro sloupky	dle technické dokumentace zákazníka		

5. Zadní dveře, zavírání zadních dveří



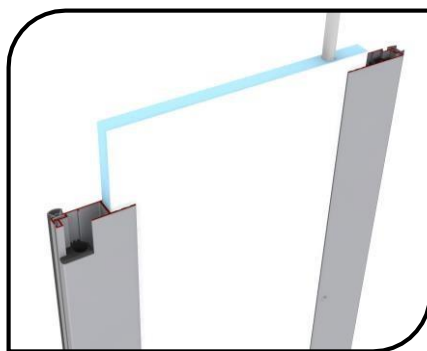
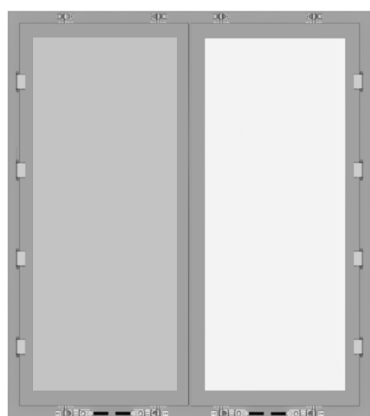
Zadní dveře str. 76

Dveřní profily str. 79

Uzávěry a panty str. 80

Zadní dveře

Nabízíme zadní dveře, **dvou- nebo čtyřlísté**, sestavené nebo v sadě pro vlastní montáž, v mnoha různých konfiguracích.

Plná náplň.

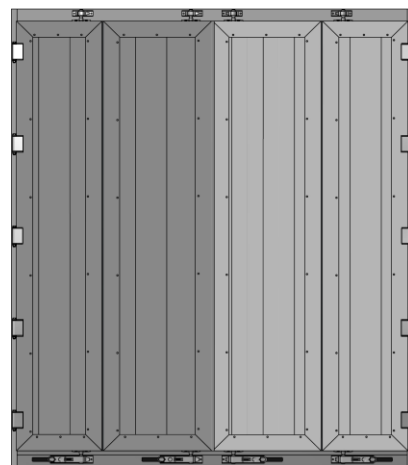
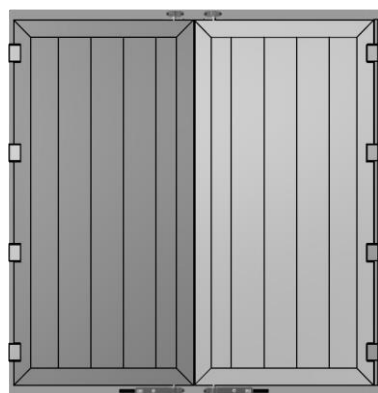
K dispozici jsou dvě barevná provedení plné výplně: šedá a bílá.



RAL 9006



RAL 9010

Výplň z hliníkových profilů.

Dveře S plnicí S profily hliníkové profily mohou být eloxované nebo, pokud je plánováno následné lakování, vyrobeny ze surových profilů.



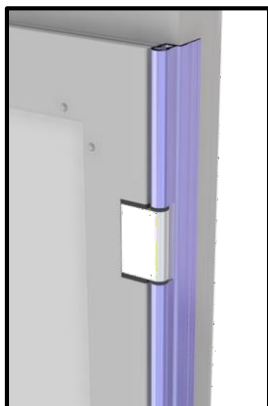
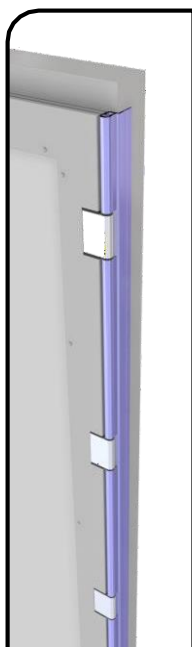
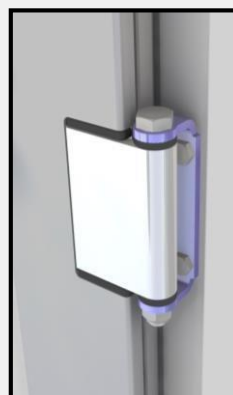
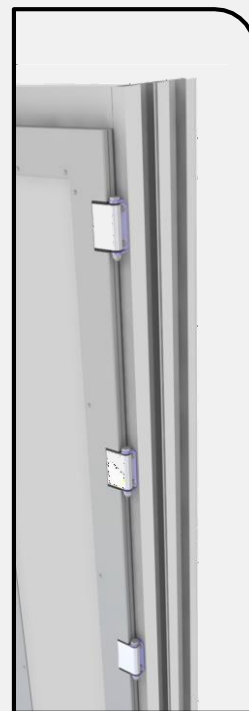
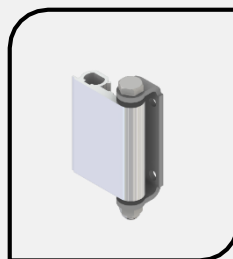
Eloxovaný



Drsný

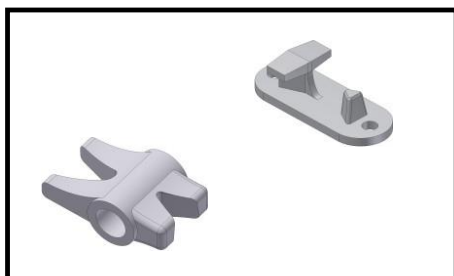
Ocelové panty

Ocelový závěsový třmen se standardně používá u čtyřkřídlých dveří a dvoukřídlých dveří.



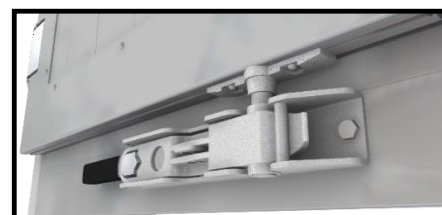
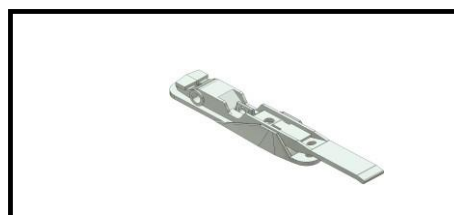
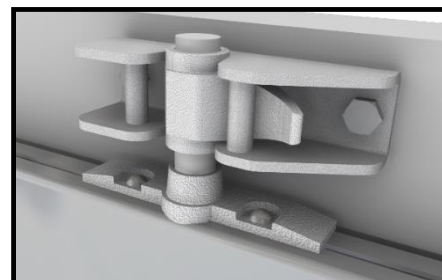
Hliníková závěsná lišta

U dvoukřídlých dveří je možné použít hliníkovou lištu na panty. Vyznačuje se snadnou montáží a nízkou hmotností.

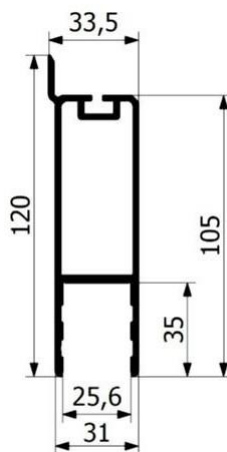
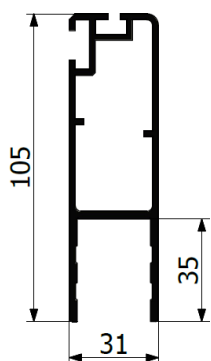


Šrouby zadních dveří

- 16 mm
- 18 mm

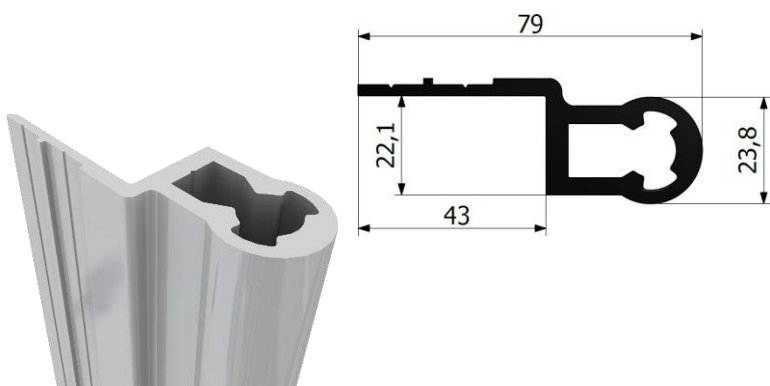


Dveřní profily



Katalogové číslo	název	Hmotnost kg/m
22/22/41055	Obvodový profil dveří	1,67
Materiál:	Hliník/anoda	L-3,30 m; L-5,15 m;

Katalogové číslo	název	Hmotnost kg/m
22/22/41054	Středový profil dveří s koncem	1,702
Materiál:	Hliník/anoda	L-3,30 m



Katalogové číslo	název	Hmotnost kg/m
22/22/50293	Profil dveřního pantu pro nýtování	1,45
Materiál:	Hliník/anoda	L-2,6 m; L-2,8 m;

Katalogové číslo	název	Hmotnost kg/m
22/21/12	Průměr ALU tyče 12 mm	0,31
Materiál:	Hliník	L-3 m



Katalogové číslo	název	Hmotnost kg/m
PRO. TĚSNĚNÍ ÚZKÉ DVEŘE	Těsnění nádoby Profil 25 mm	0,20
Materiál:	Guma	MB

Katalogové číslo	název	Hmotnost kg/m
14 USD	Středové těsnění dveře	0,31
Materiál:	Guma	MB

Dveřní uzávěry a panty



Ne katalog	název	Váha (kg)
8ZRD16	Uzávěr dveří na šroub ø16 mm	2.57
8ZRD18	Uzávěr dveří na šroub ø18 mm	2.55
Materiál:	Ocel: ZN	Soubor

Ne katalog	název	Váha (kg)
8ZRD18G	Uzávěr dveří na šroub ø18 mm	2,70
Materiál:	Ocel: Geomet	Soubor

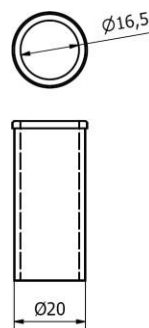
1.



2.



3.

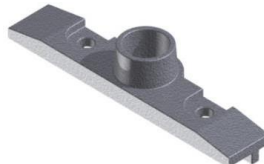


Obr.č.	Katalogové číslo	název	Délka L	Materiál	Váhy
1.	3PSCF116	Ocelová tyč ø16	3500 mm	Ocelové, pozinkované	1,76kg/m
2.	3PSCF118	Ocelová tyč ø18	3500 mm	Ocelové, pozinkované	2kg/m
3.	8TZR20	Objímka na zavírání šroubem	44,5	nerezová ocel	0,04kg/ks.

6.



7.



8.



Obr.č.	Katalogové číslo	název	Materiál	Váhy
6.	Značka 14ZDP	Dveřní pant k přišroubování	Ocel/Zn	0,120kg/ks
7.	14PD18	Vodící deska tyče ø18	Lití, litina	0,125kg/ks
8.	14KR5x22	Rozšiřovací trn ø5x22	Ocel/Zn	0,001kg/ks

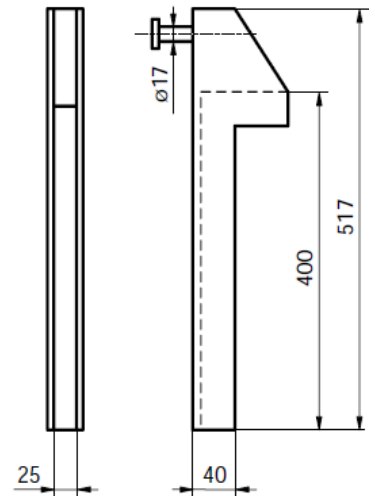
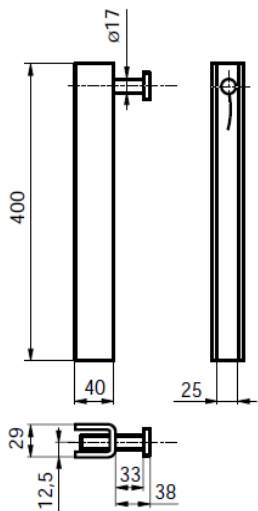


str. 82

str. 84

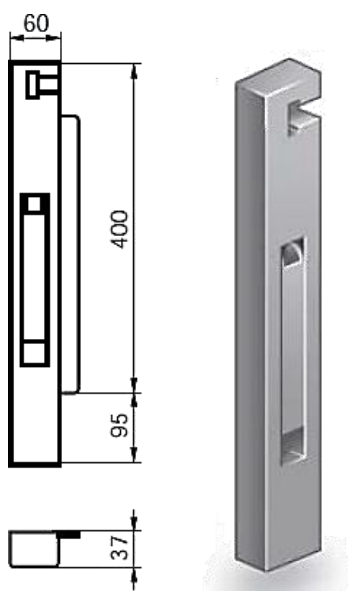
Panty str. 86

Poláci I

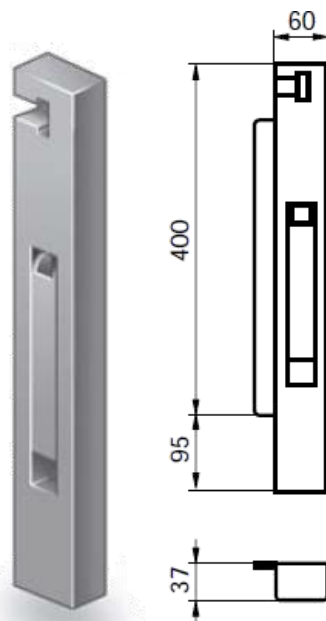


Katalogové číslo	název	Váha (kg)
11PZW L/R	Ukončení profilu boky sklápěče	0,76
Materiál:	Ocel: ZN	ks

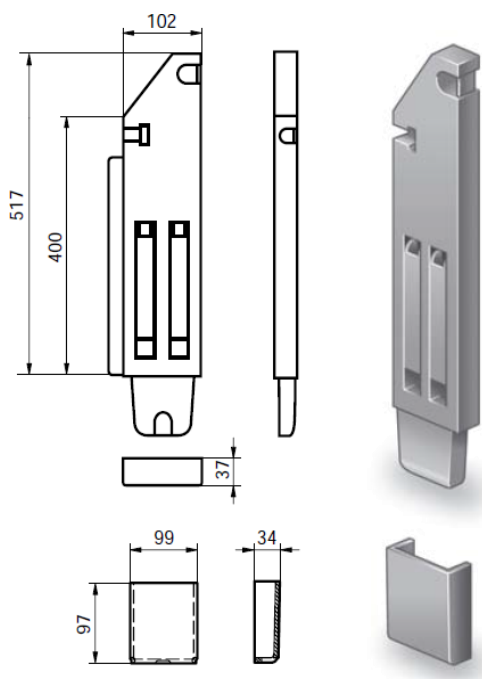
Katalogové číslo	název	Váha (kg)
11PPZW/T 11LPZW/T	Koncový profil bočnice zadní sklápěč	1.23
Materiál:	Ocel: Zn	ks



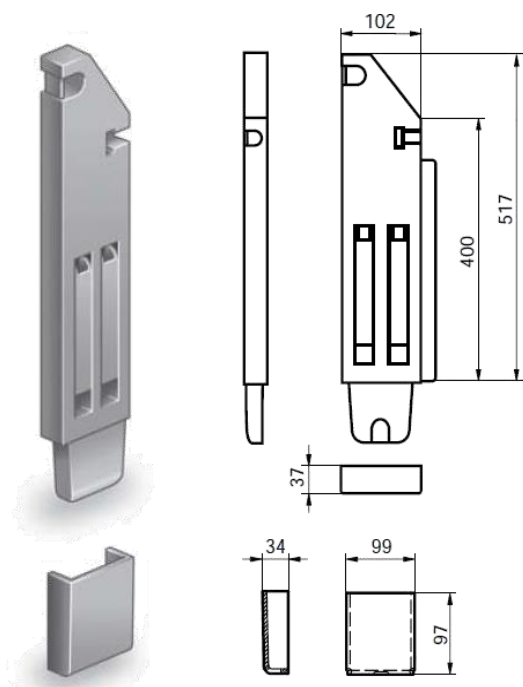
Katalogové číslo	název	Váha (kg)
11SW 60PL	Sklápěcí patník 60 přední, levá	3,40
Materiál:	Ocel: ZN/kataforéza	ks



Katalogové číslo	název	Váha (kg)
11SW60PP	Sklápěcí patník 60 vpředu vpravo	3,40
Materiál:	Ocel: ZN/kataforéza	ks

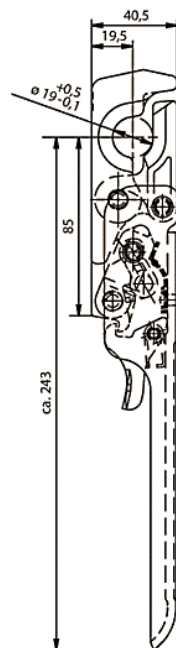
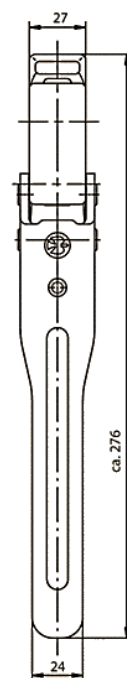
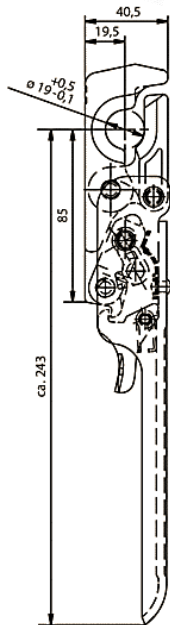
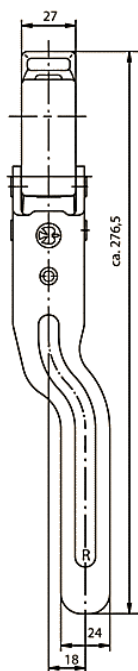
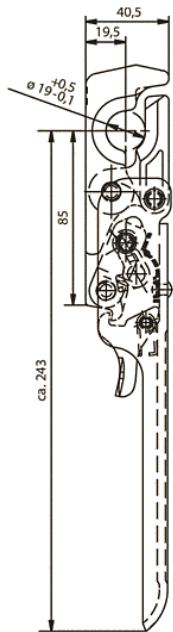
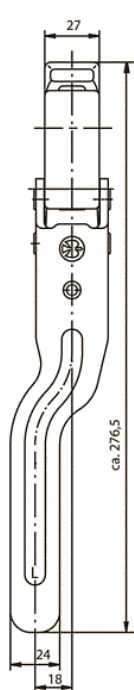


Katalogové číslo	název	Váha (kg)
11SW102TL	Sklápěcí patník 102 zadní levý	1.20
Materiál:	Ocel: ZN/kataforéza	ks



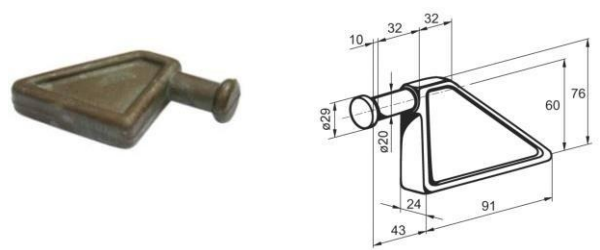
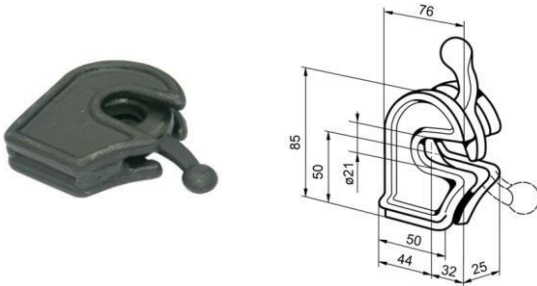
Katalogové číslo	název	Váha (kg)
11SW102TP	Sklápěcí patník 102 zadní pravý	1.20
Materiál:	Ocel: ZN/kataforéza	ks

Uzávěry

1.2.3.4.

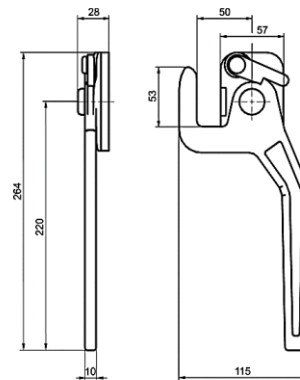
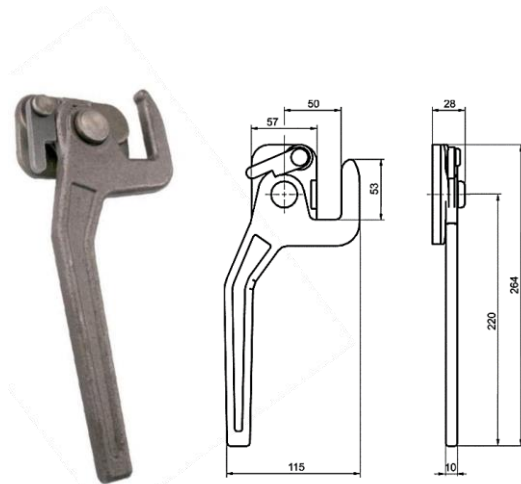
Obr.č.	Katalogové číslo	název	Váha (kg)
1.	11ZW664L	Zámek sklápěče 664 N, levý	0,90
2.	11ZW664P	Zámek sklápěče 664 N, pravý	0,90
3.	11ZW664C	Zámek sklápěče 664 N, Centralne	8,30
4.	11CZ664	Otočný uzávěr pro sklápěč 664 N	0,50
Materiál:		Ocel/Zn	ks

Uzávěry



Katalogové číslo	název	Váha (kg)
11ZBW/A	Kyvné boční zapínání	0,61
Materiál:	ocel	ks

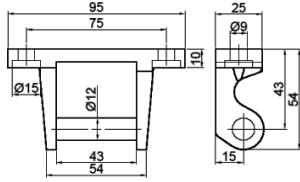
Katalogové číslo	název	Váha (kg)
11ZBW/C	Kyvné boční zapínání	0,80
Materiál:	ocel	ks



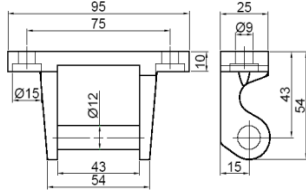
Katalogové číslo	název	Váha (kg)
11ZB6121N L	Zavírání boku sklápěče 6121 - Levý	1,123
Materiál:	Ocel: ZN	ks

Katalogové číslo	název	Váha (kg)
11ZB6121N P	Zavírání boku sklápěče 6121 - Pravé	1,123
Materiál:	Ocel: ZN	ks

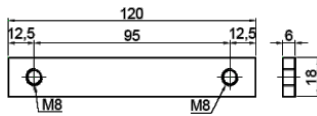
Panty



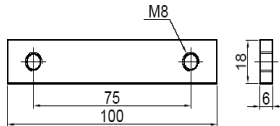
Katalogové číslo	název	Váha (kg)
11ZBW120A	Boční závěs sklápěče 120	0,37
Materiál:	ZN ocel	ks



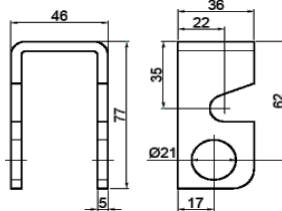
Katalogové číslo	název	Váha (kg)
11ZBW95A	Boční závěs sklápěče 95	0,32
Materiál:	ZN ocel	ks



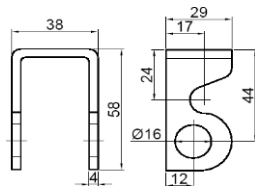
Katalogové číslo	název	Váha (kg)
5PLZ120ZN	Deska pantu 120	0,087
Materiál:	ZN ocel	ks



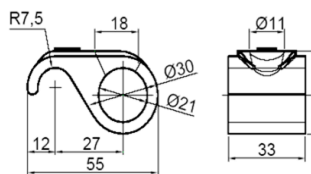
Katalogové číslo	název	Váha (kg)
5PLZ75/100	Deska závěsu 95	0,079
Materiál:	Hliník	ks



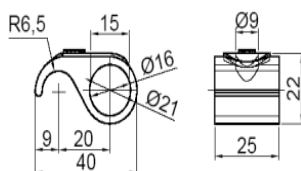
Katalogové číslo	název	Váha (kg)
11LZW120	Ložisko závěsu sklápěče 120	0,085
Materiál:	ZN ocel	ks



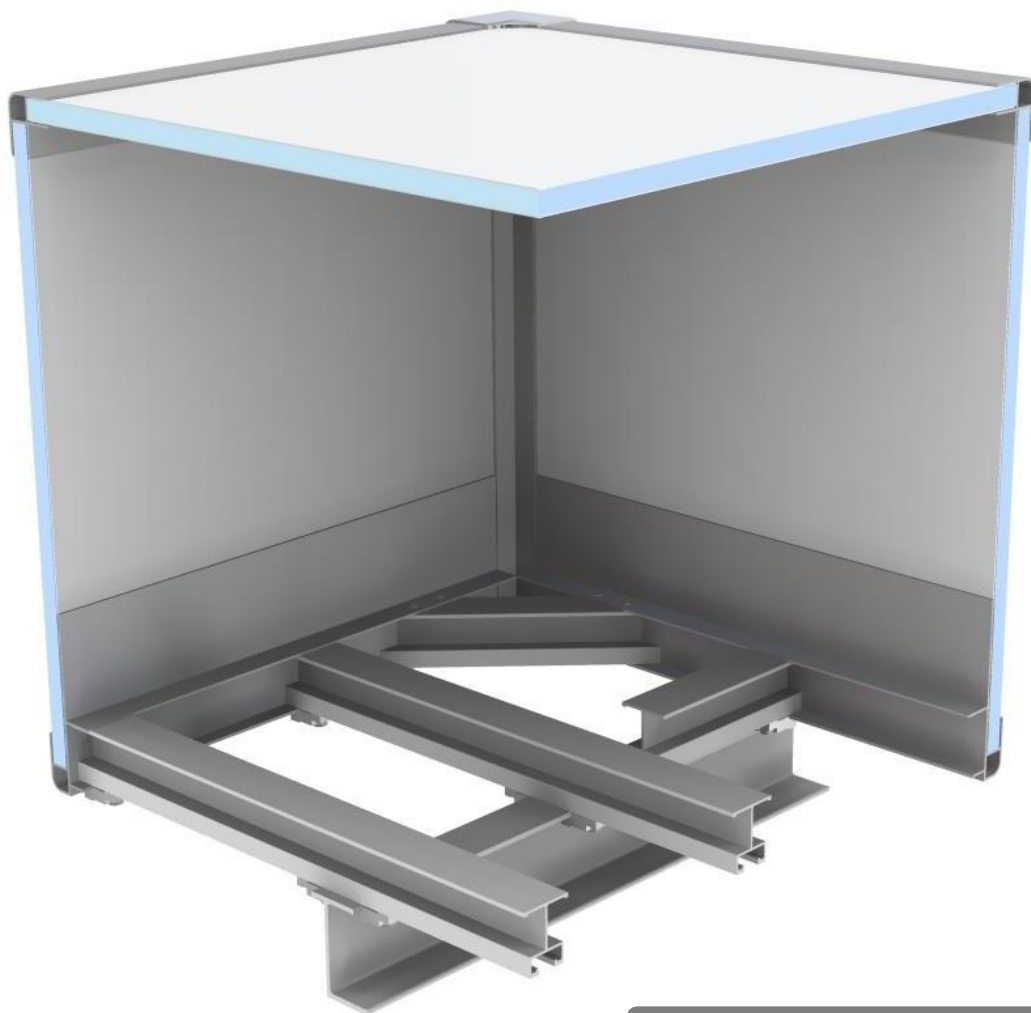
Katalogové číslo	název	Váha (kg)
11LZW95	Ložisko závěsu sklápěče 95	0,080
Materiál:	ZN ocel	ks



Katalogové číslo	název	Váha (kg)
8HZW120	Hák na závěs sklápěče Ø21/120	0,16
Materiál:	ZN ocel	ks



Katalogové číslo	název	Váha (kg)
8HZW95	Hák na závěs sklápěče Ø21/95	0,14
Materiál:	ZN ocel	ks



Kontejnerové profily str. 88

Boční dveře str. 91

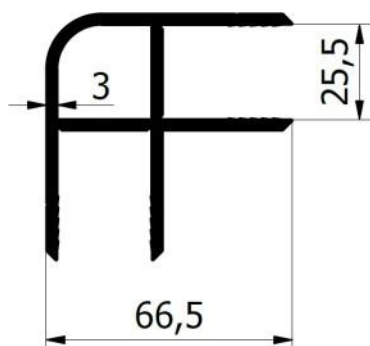
Zadní portály str. 92

Kapoty a rohy str. 93

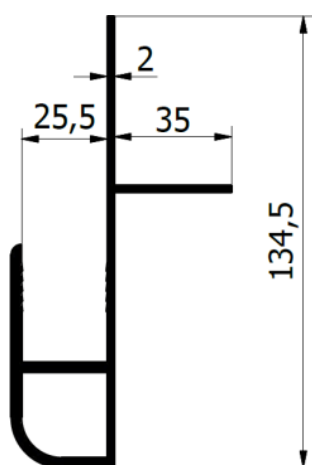
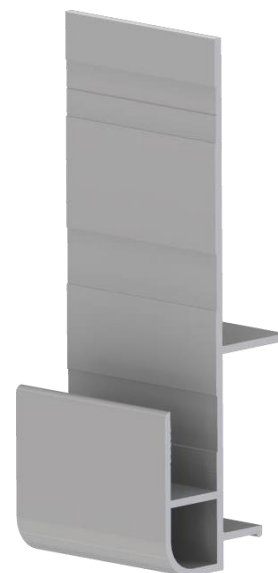
Uzávěry a panty str. 94

Nádobový tmel str. 96

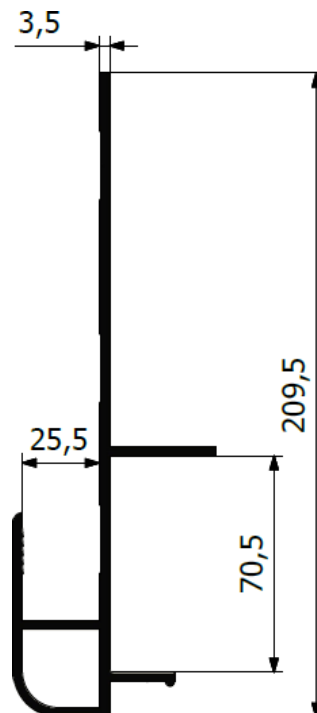
Kontejnerové profily



Katalogové číslo	název	Hmotnost kg/m
22.22.70098F	Externí profil Nádoba 25 mm	1,993
Materiál:	Hliník/anoda	L-7,0 m

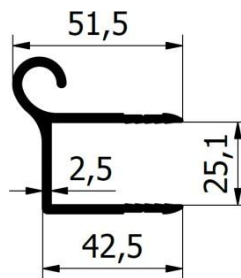
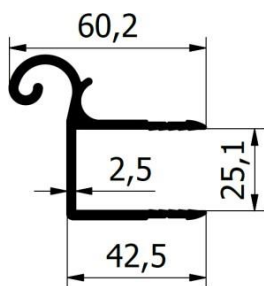


Katalogové číslo	název	Hmotnost kg/m
22/22/11773	Obvodový profil nádoba 25 mm Anoda	1,825
Materiál:	Hliník/anoda	L-7,0 m



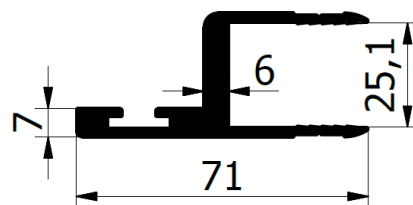
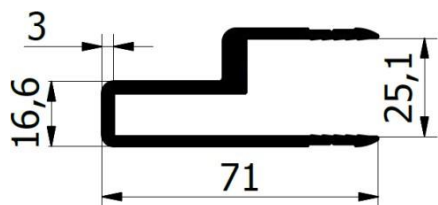
Katalogové číslo	název	Hmotnost kg/m
22.22.599	Obvodový profil kontejneru 25	G = 3,260
Materiál:	Hliník/anoda	L-5,2; 7,0 m

Kontejnerové profily



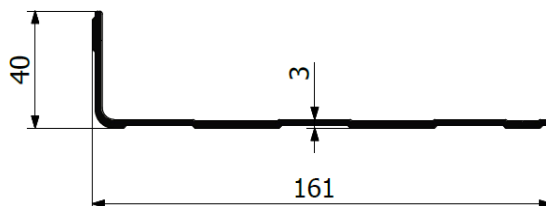
Katalogové číslo	název	Hmotnost kg/m
22/22/217	Profil závěsu pokrač vnitřní 25 mm anoda	1.103
Materiál:	Hliník/anoda	L-7,0 m

Katalogové číslo	název	Hmotnost kg/m
22/22/317	Sklopný profil nádoba 25 mm Anoda	0,958
Materiál:	Hliník/anoda	L-7,0 m



Katalogové číslo	název	Hmotnost kg/m
22.22.90098 F	Profil kontejnerových dveří Anoda 25 mm	1,258
Materiál:	Hliník/anoda	L-7,0 m

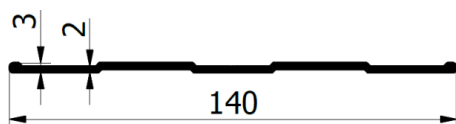
Katalogové číslo	název	Hmotnost kg/m
22.22.80098 F	Profil kontejnerových dveří 25 mm pod těsněním Anoda	1,229
Materiál:	Hliník/anoda	L-7,0 m



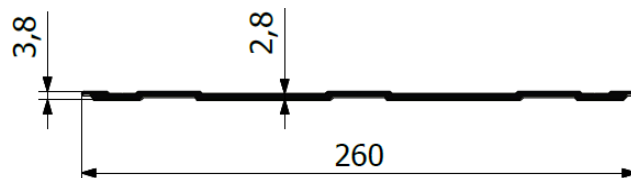
Katalogové číslo	název	Hmotnost kg/m
6UPD3	Profilové těsnění	0,015
Materiál:	Guma	Mb

Katalogové číslo	název	Hmotnost kg/m
22/21/172	Vnitřní profil kontejner 160 mm	1,257
Materiál:	Hliník/anoda	L-6,80 m

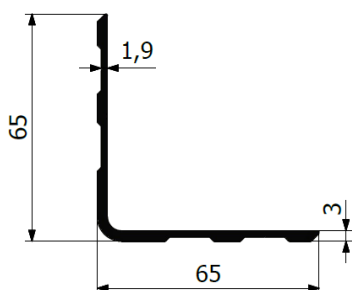
Kontejnerové profily



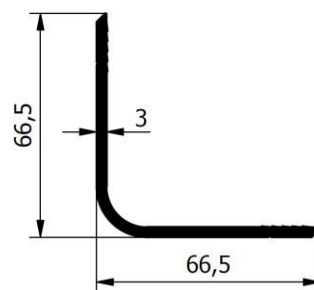
Katalogové číslo	název	Hmotnost kg/m
22.21.372	Vnitřní profil kontejner 140 mm	0,780
Materiál:	Hliník	L-6,80 m



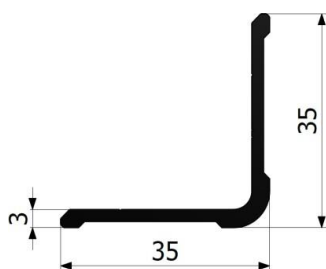
Katalogové číslo	název	Hmotnost kg/m
22.22.672	Vnitřní profil kontejner Anoda 260 mm	2,023
Materiál:	Hliník/anoda	L-6,80 m



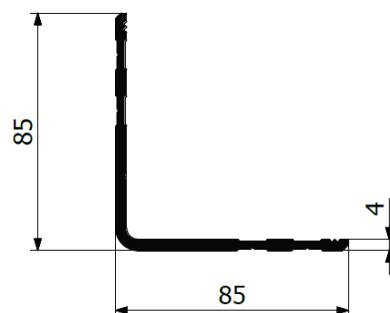
Katalogové číslo	název	Hmotnost kg/m
22/22/207	Externí profil Kontejner 65 mm anoda	0,840
Materiál:	Hliník/anoda	L-6,8m



Katalogové číslo	název	Hmotnost kg/m
22.22.66.7.0	Vnější profil 66,5 x 66,5	1,0
Materiál:	Hliník/anoda	L-7,0 m

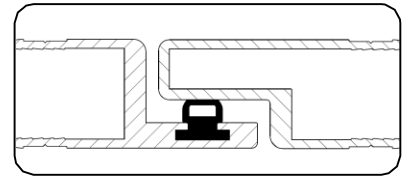
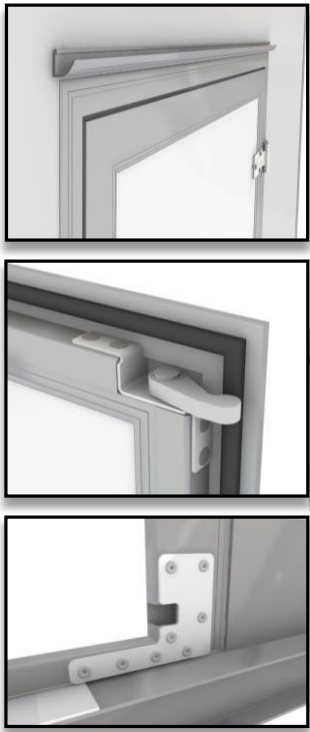


Katalogové číslo	název	Hmotnost kg/m
22.21.572	Vnitřní profil kontejner 35x35x2	0,40
22.22.572	Vnitřní profil kontejner 35x35x2	0,40
Materiál:	Hliník/anoda	L-7,0 m

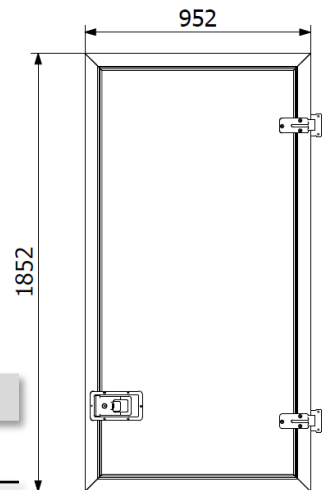


Katalogové číslo	název	Hmotnost kg/m
22/21/901	Externí profil Kontejner 85 mm	1,620
22/22/901	Externí profil Kontejner 85 mm anoda	1,620
Materiál:	Hliník/anoda	L-6,8m

Boční dveře



Boční dveře jsou k dispozici jako sada pro vlastní montáž.



Katalogové číslo

wa

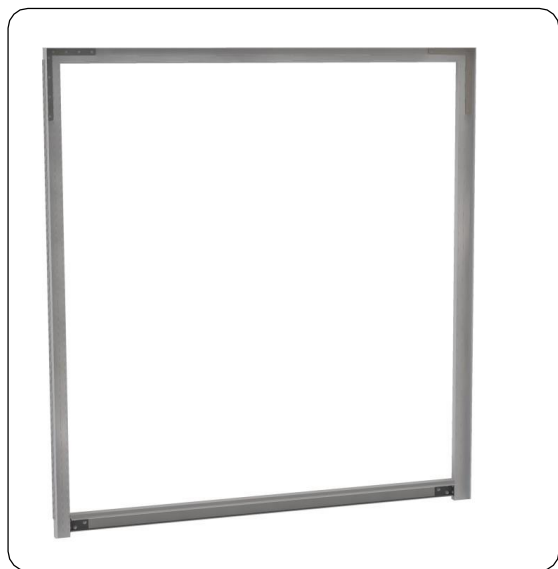
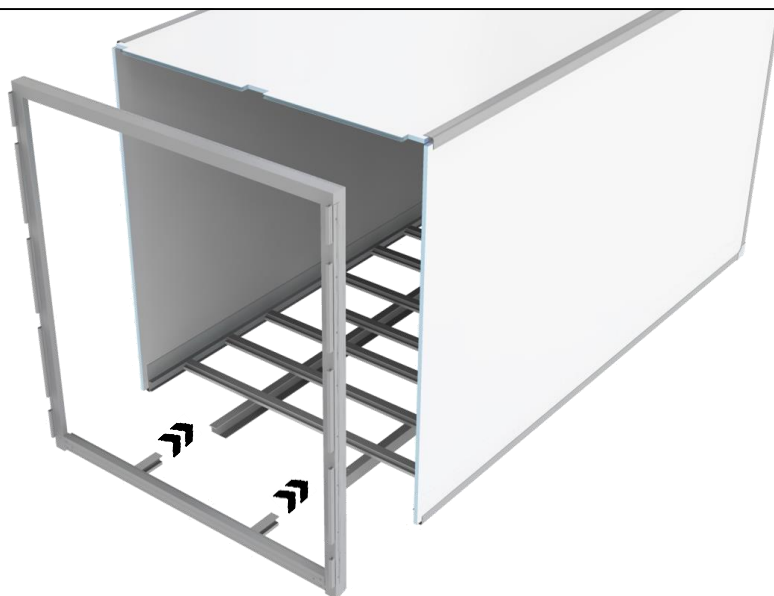
13/02/18/95 S

Boční dveře bez výplně

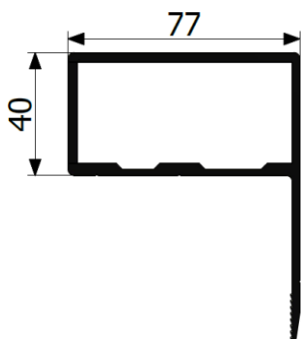
Materiál:

Hliník/anoda, ocel, plast

Boční dveře

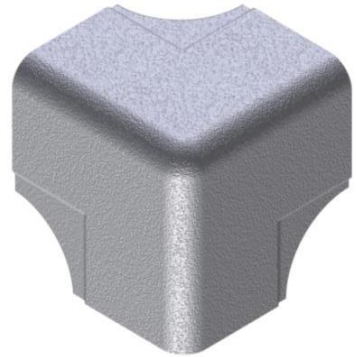
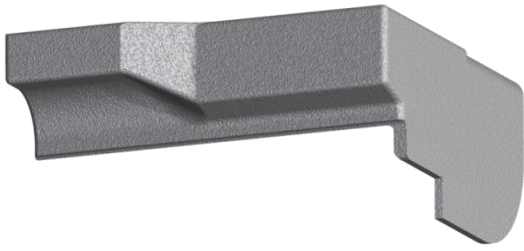


Katalogové číslo	název
14ZP1	Sada kontejnerového portálu
Materiál:	Hliník/anoda/ocel/ZN



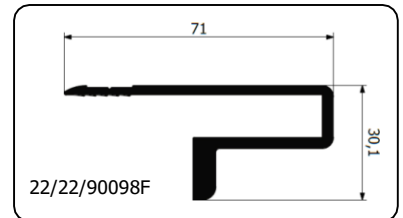
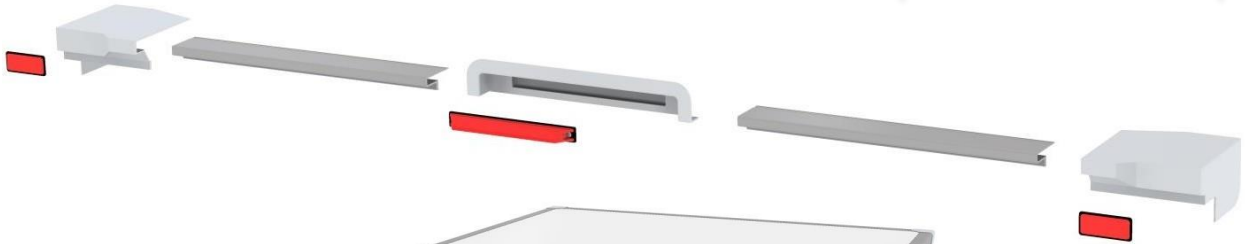
Katalogové číslo	název	Váhy
22.22.399.5.2	Profil portálu kontejneru - anoda	2,121 kg/m
Materiál:	Hliník/anoda	L-7,0 M

Kryty a rohy kontejnerů

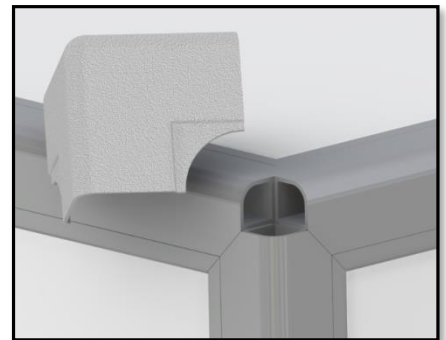
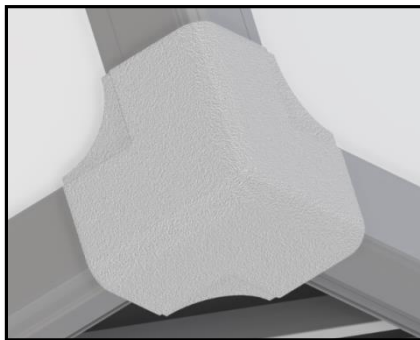
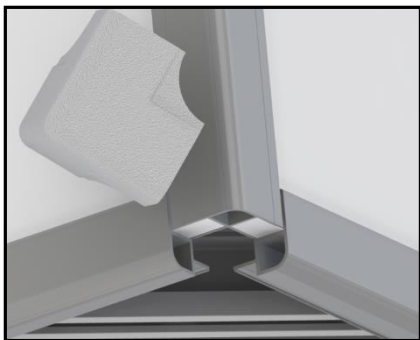


Ne		a kg
8NKTPC	Roh ALU kontejnerového portálu PVC L/R	sada 0,440
Materiál:	TWPC	Nastavte L+R

Katalogové číslo	název	Váha (kg)
8NKPC9006 RAL	Vnější roh PC kontejner 9006 RAL	0,135
Materiál	TWPC	ks



Estetické zakončení rohů kontejnerů



Uzávěry a panty



Katalogové číslo	název	Hmotnost kg/ks.	Materiál
9TD480	Držák dveří 480 mm	2,0	Ocel/ZN
97D520	Držák dveří 550 mm	2.15	Ocel/ZN
97D550	Držák dveří 550 mm	2.35	Ocel/ZN



Katalogové číslo	název	Váha (kg)
8TDK	Držák dveří - sada	0,13
Materiál:	Nerezová ocel; plastický	ks



Katalogové číslo	název	Váha (kg)
8RD159	Dvevní šroub 159 mm	0,38
Materiál:	Ocel: ZN	ks

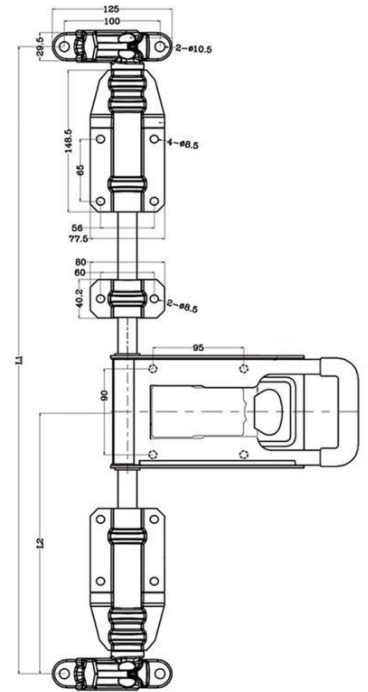


Katalogové číslo	název	Váha (kg)
8RD213	Dvevní šroub 213 mm	0,38
Materiál:	Ocel: ZN	ks

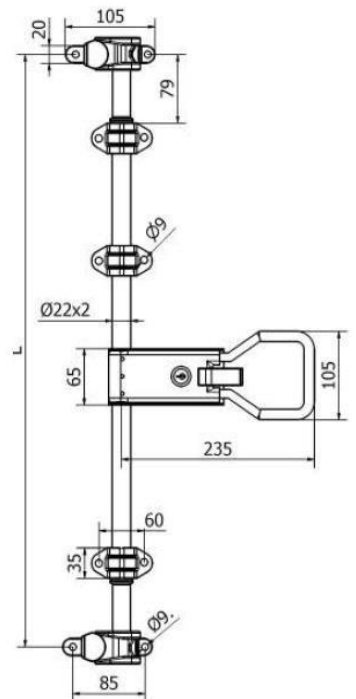


Katalogové číslo	název	Váha (kg)
8RD220	Dvevní šroub 220 mm	0,42
Materiál:	Ocel: ZN	ks

Uzávěry a panty



Katalogové číslo	název	Váha (kg)
80ZR22KZ.1**	Kazetový uzávěr 22 mm, vnější	2,90
Materiál:	nerezová ocel	Svatý.



Katalogové číslo	název	Materiál	Váha (kg)
80ZR22KZ	Kazetový uzávěr 22 mm, vnější	nerezová ocel	5,87
80ZR22KZO	Kazetový uzávěr 22 mm, vnější	galvanizovaná ocel	5,87

Uzávěry a panty



Katalogové číslo	název	Váha (kg)
8PZD290	Závěs 290 mm	0,43
Materiál:	nerezová ocel	ks



Katalogové číslo	název	Váha (kg)
8ZB174 PAS	Pant bočních dveří 174x62 nerez	0,43
Materiál:	nerezová ocel	ks

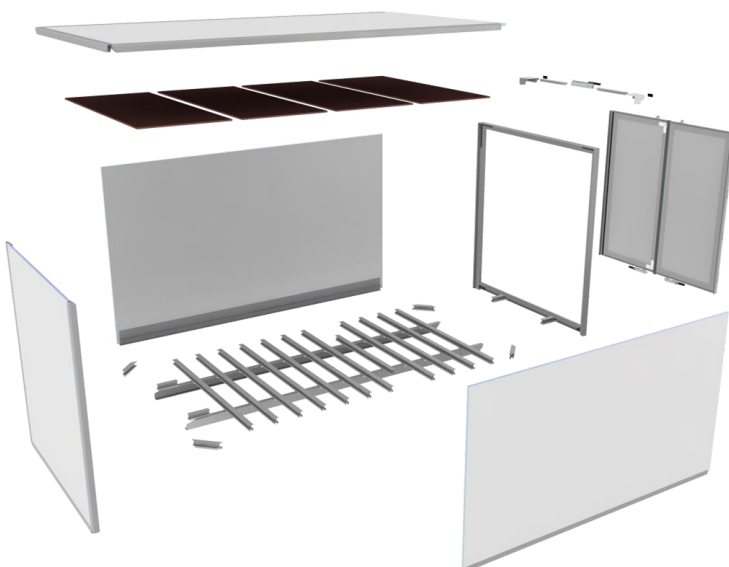


Katalogové číslo	název	Váha (kg)
8PZ280	Kloubová žebra 280 mm	0,66
Materiál:	nerezová ocel	ks



Katalogové číslo	název	Váha (kg)
8PZ280	Kloubová žebra 280 mm	0,66
Materiál:	nerezová ocel	ks

Nádobový tmel



Standard *tmel* záhyby moje malíčkost
ze sady profilů nařezaných na míru, krytek a krytů a spojovacích prvků. V závislosti na vašich potřebách lze připravit i panely a překližky na míru.



Kontejnerovou soupravu lze objednat předem smontovanou: s nalepenými obvodovými profily, smontovaným rámem, portálem a dveřmi.

8. Ochrana proti převrácení, schody, žebříky



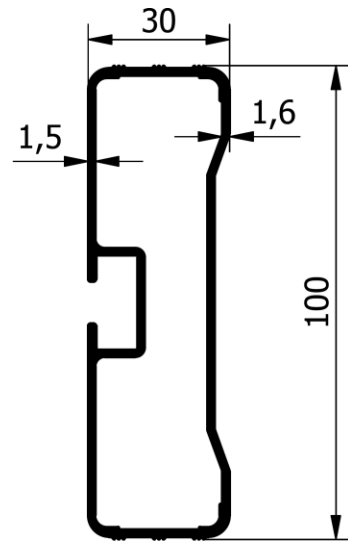
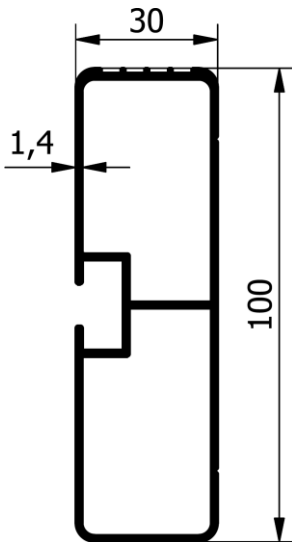
Profily proti převrácení str. 98

Upevnění ochrany proti podjetí str. 99

Krytky profilu proti podjetí str. 99

Schody, žebříky strana 100

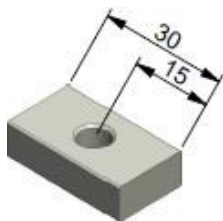
Profily proti převrácení



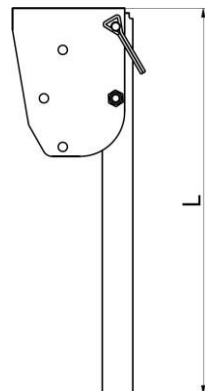
Katalogové číslo	název	Váhy kg/m
22.22.93.602	Ochranný profil proti podjetí	1.14
Materiál:	Eloxovaný hliník	Mb

Katalogové číslo	název	Váhy kg/m
22/22/5551	Ochranný profil proti podjetí	1,256
Materiál:	Eloxovaný hliník	m

Bezpečnostní montáž protiinvaze



Katalogové číslo	název	Váha (kg)
21:30	Závitová deska pro montáž proti držáku	0,010
Materiál:	Hliník	ks



Katalogové číslo	název	Délka L	Váha (kg)	Materiál
9TUV360	Držák ochrany proti podjetí 360 mm	360 mm	1,45	Ocel/ZN
9TUV430	Držák ochrany proti podjetí 430 mm	430 mm	1,55	Ocel/ZN

Krytky profilu proti podjetí



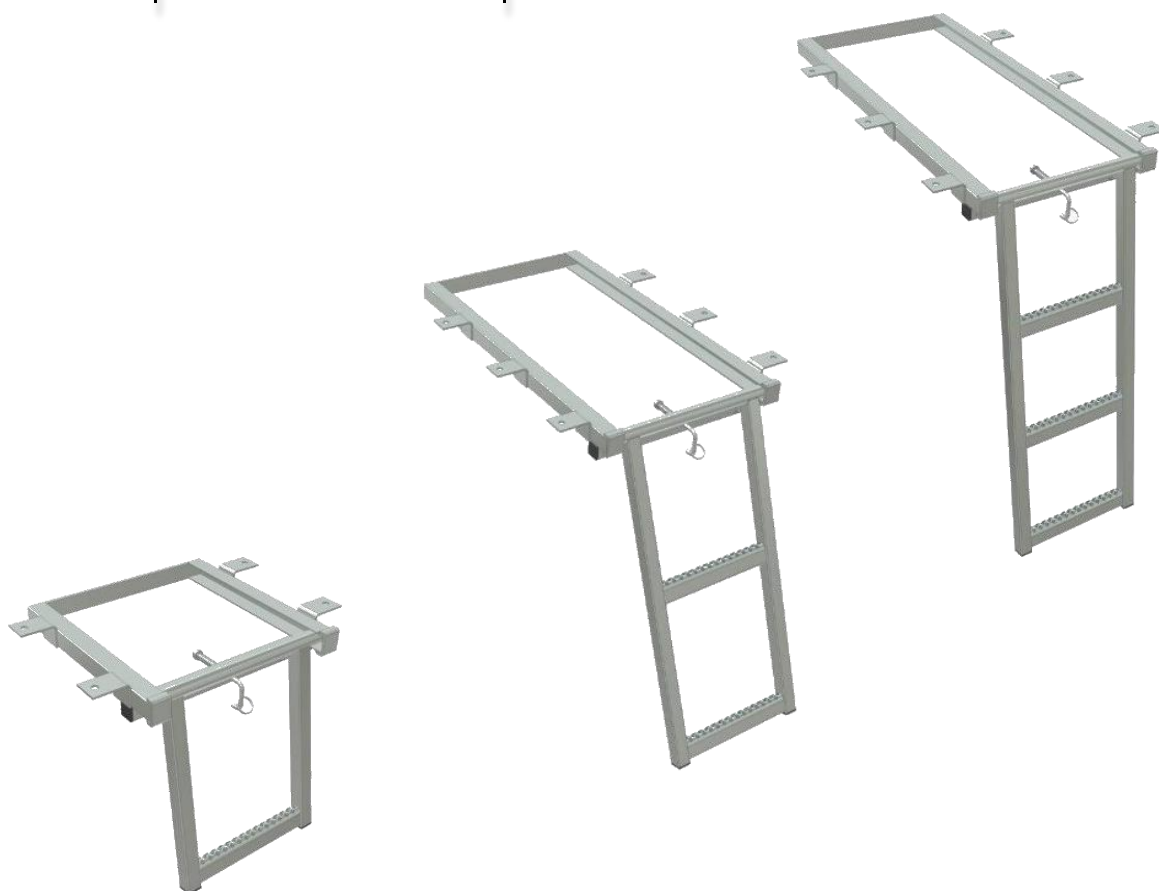
Katalogové číslo	název	Váha (kg)
6ZGR 10030	Gumová zátka pro přední profil proti jízdnímu kolu	0,63
Materiál:	Guma	ks

Katalogové číslo	název	Váha (kg)
6ZG 10030	Gumová zátka pro profil proti jízdnímu kolu 100x30	0,44
Materiál:	Guma	ks

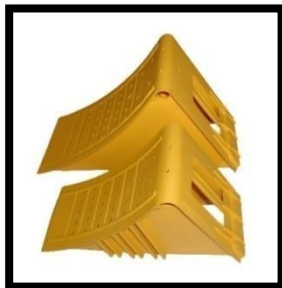
Schody, žebříky



Katalogové číslo	název	Váha (kg)
3SB2	Skládací krok	1.04
Materiál:	Ocel/ZN	ks



Katalogové číslo	název	Váha (kg)	Materiál
3DS1 ZN	Žebřík, 1 schod	3,85	Ocel/ZN
3DS2 ZN	2stupňový žebřík	5.30	Ocel/ZN
3DS3 ZN	3-stupňový žebřík	6.15	Ocel/ZN



Blatníky, lapače nečistot

str. 102

Boxy na nářadí

str. 104

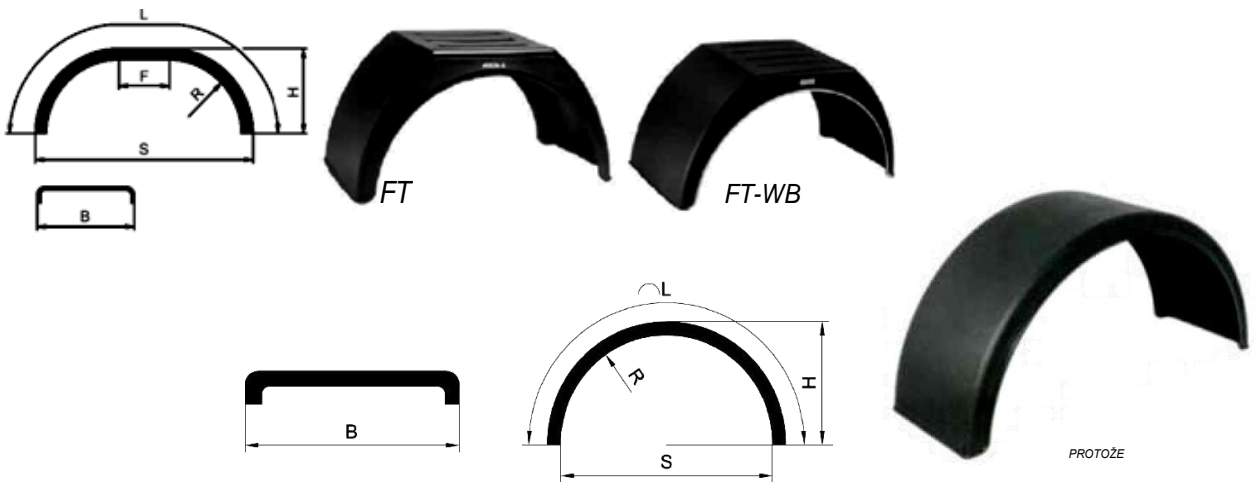
Nádrže na čistou vodu

str. 106

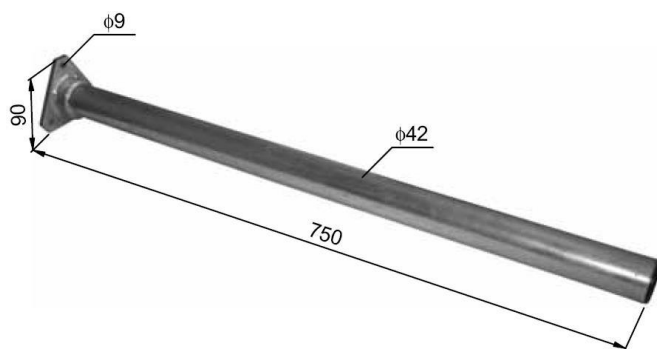
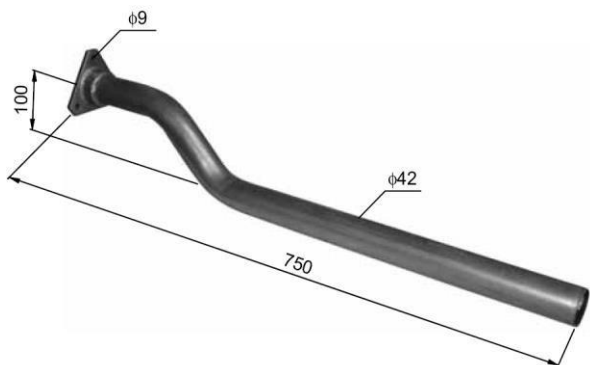
Klíny kol

str. 106

Blatníky, lapače nečistot

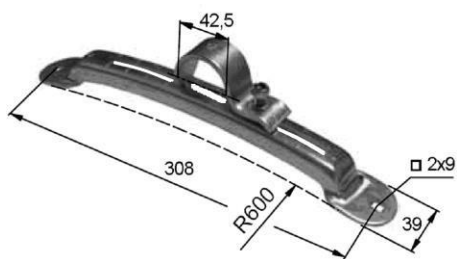


Katalogové číslo	B [mm]	L [mm]	R [mm]	S [mm]	H [mm]	F [mm]	Materiál	Váhy [Kg]
Blatník FT BxL								
7FT26130	260	1300	370	880	440	470	EP	1,50
7FT26148	260	1480	410	880	460	400	EP	1,70
7FT26157	260	1570	410	900	480	500	EP	1,70
7FT45130	450	1300	360	840	440	400	EP	3,40
7FT45145	450	1450	400	900	450	400	EP	4,00
7FT45157	450	1570	410	900	480	440	EP	4,00
7FT51177	510	1770	450	1050	560	550	EP	3,70
7FT55188	550	1880	510	1150	570	650	EP	3,90
7FT65231	650	2310	570	1290	700	700	EP	6:00
Blatník FT-WB BxL								
7WB26148	260	1480	380	860	450	400	EP	1,70
7WB45148	450	1480	400	880	470	400	EP	2,60
53WB51117	510	1170	430	1020	560	500	EP	3,70
Blatník BO BxL								
7BO672125	670	2125	670	1340	680	-	EP	
7BO432125	430	2125	650	1300	690	-	EP	

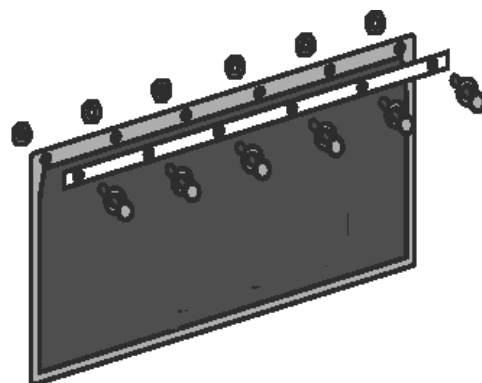
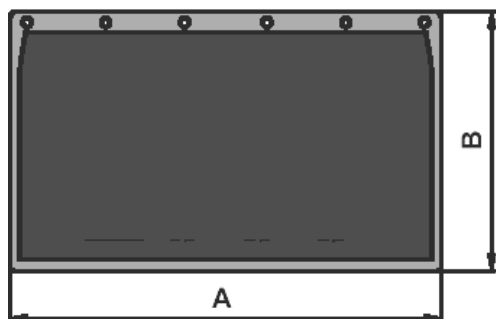


Katalogové číslo	název	Váha (kg)
7KUB1	Konzola madla blatníku ø42x750	2.20
Materiál:	galvanizovaná ocel	ks

Katalogové číslo	název	Váha (kg)
7KUB2	Konzola madla blatníku ø42x750	2.30
Materiál:	galvanizovaná ocel	ks

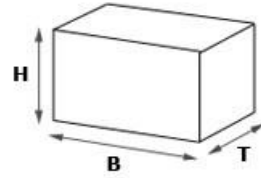


Katalogové číslo	název	Váha (kg)
7UB1	Posuvný držák blatníku Proø42	0,50
Materiál:	galvanizovaná ocel	ks



Katalogové číslo	Lapač nečistot AxB		Materiál	Váhy [Kg]
	A [mm]	B [mm]		
7CH2628	260	280	EP	0,26

Boxy na nářadí



B	600 mm
H	470 mm
T	470 mm

Katalogové číslo	název	Váha (kg)
71600470470	Box na nářadí Enduro 60	6,85
Materiál:	Plastický	ks



B	800 mm
H	470 mm
T	470 mm

Katalogové číslo	název	Váha (kg)
71800470470	Box na nářadí Enduro 80	8,64
Materiál:	Plastický	ks



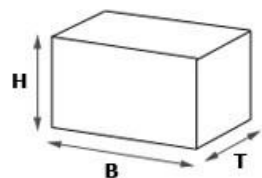
B	500 mm
H	350 mm
T	400 mm

Katalogové číslo	název	Váha (kg)
7181102009	Box na nářadí Prostě	3.46
Materiál:	Plastický	ks



B	550 mm
H	250 mm
T	294 mm

Katalogové číslo	název	Váha (kg)
7182202011	Krabice na nářadí Blackit jeden zámek	2,87
Materiál:	Plastický	ks



B	600 mm
H	470 mm
T	470 mm



B	800 mm
H	470 mm
T	470 mm

Katalogové číslo	název	Váha (kg)
7S533253300 2	Box na nářadí Slick-Box 500-4	3,22
Materiál:	Plastický	ks

Katalogové číslo	název	Váha (kg)
7S750340300 3	Box na nářadí Slick-Box 750	6,95
Materiál:	Plastický	ks



B	800 mm
H	450 mm
T	450 mm



B	1100 mm
H	450 mm
T	490 mm

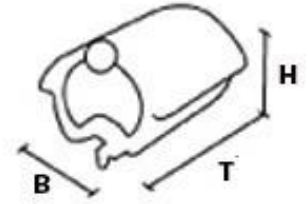
Katalogové číslo	název	Váha (kg)
7S804545 3	Box na nářadí BOX 800	8,82
Materiál:	Plastický	ks

Katalogové číslo	název	Váha (kg)
7S1100450490	Box na nářadí BOX 1100	12,5
Materiál:	Plastický	ks

Nádrže na čistou vodu



B	343 mm
H	333 mm
T	421 mm



Katalogové číslo	název	Váha (kg)
7ZPC	Nádrž na vodu s nádobou na mýdlo	2.4
Materiál:	Plastický	ks

Katalogové číslo	název	Váha (kg)
7TK25506012020	Rukojeti nádrže	1.3
Materiál:	galvanizovaná ocel	ks



Klíny kol

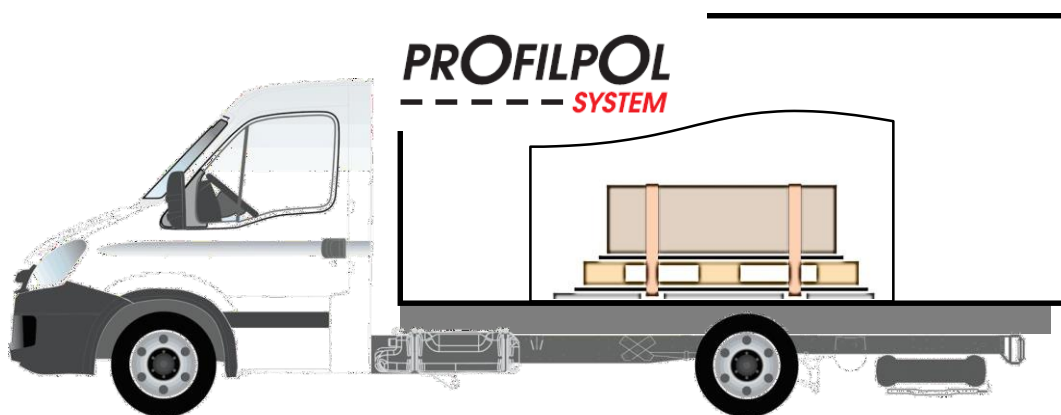


šířka	160 mm
délka	383 mm
výška	193 mm



Katalogové číslo	název	Váha (kg)
7G46	Klin 460	0,754
Materiál:	galvanizovaná ocel	ks

Katalogové číslo	název	Váha (kg)
7UK46	Držák klínu 460	0434
Materiál:	galvanizovaná ocel	ks



Držáky AIRLINE str. 108

proužky AIRLINE str. 109

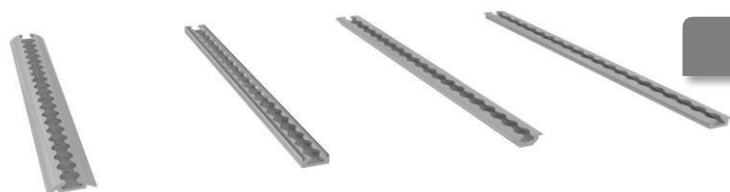
Držáky nákladu pro rám str. 110

Držadla pro zatížení podlahy str. 111

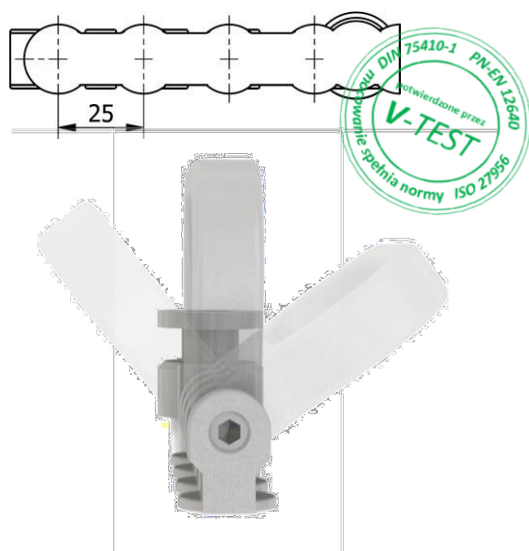
Bezpečnostní proužky str. 111

Příčky, dilatační tyče str. 113

Dopravní linky str. 114



Držáky AIRLINE



1.



2.



3.

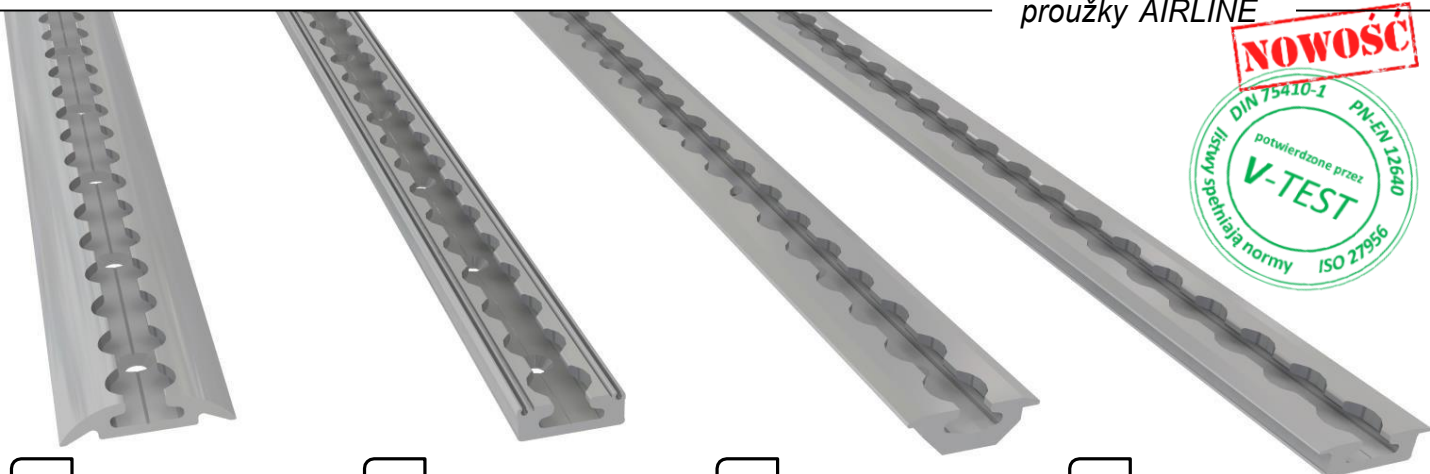


Obr.č.	Katalogové číslo	název	Váhy kg/ks.	Materiál
1.	3UA2000	Montážní konzola pro vzduchové vedení, 2000 kg *	0,34	Ocel /ZN
2.	3UA2500	Montážní konzola pro vzduchové potrubí, 2500 kg	0,30	Ocel /ZN
3.	3UA500	Držák pro montáž do vzduchu, 500 kg	0,05	Hliník/ocel/ZN

*Držák 3UA2000 splňuje požadavky následujících norem:

- DIN 75410-1 pro vozidla kategorie N₁, O₁, O₂,
- PN-EN 12640 pro vozidla kategorie N₂, N₃, O₃, O₄
- ISO 27956 pro užitková vozidla do 5 t (MMC)

NOWOŚĆ

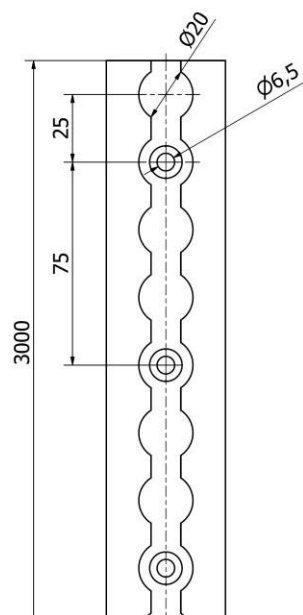
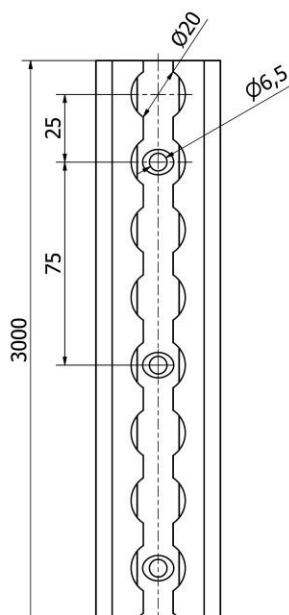
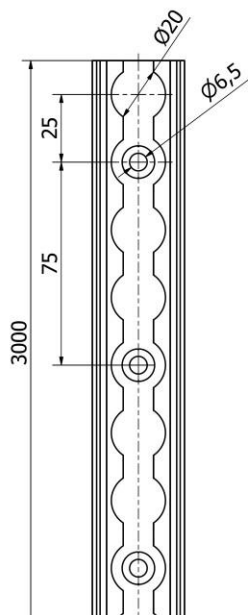
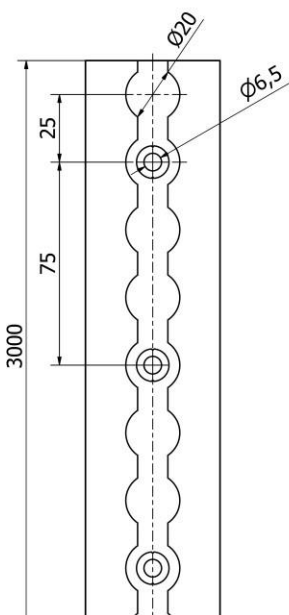
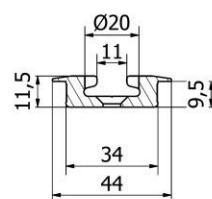
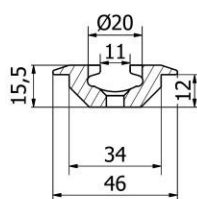
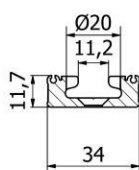
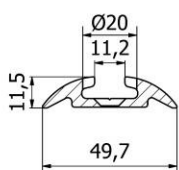


1.

2.

3.

4.



Obr.č.	Katalogové číslo	název	Váha (kg)
1.	3LA30004210	Půlkruhová montážní lišta, Airline 3000 mm ¹⁾ , 5), 2)*, 4)*	1,98
2.	3LA30003496	Přímá montážní lišta, Airline 3000 mm ¹⁾ , 3), 4)	1,87
3.	3LA30003449	Zapuštěná montážní lišta, Airline 3000 mm ¹⁾ , 2), 4)	2,75
4.	3LA30004416	Zapuštěná montážní lišta, Airline 3000 mm ¹⁾ , 3), 4)	2.16
Materiál:		Hliník	

Pásy splňují normy:

1) DIN 75410-1 pro vozidla kategorie N₁, O₁, O₂,

2) PN-EN 12640 pro vozidla kategorie N₂, O_{3a} O_{4až} 12 t (MMC),

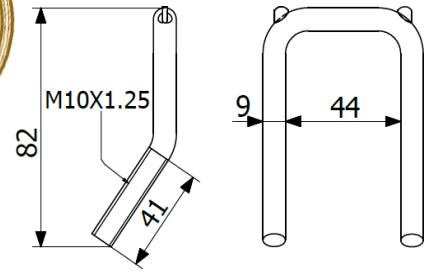
3) PN-EN 12640 pro vozidla kategorie N₂, N₃, O₃, O₄

4) ISO 27956 pro užitková vozidla do 7,5 t (MMC)

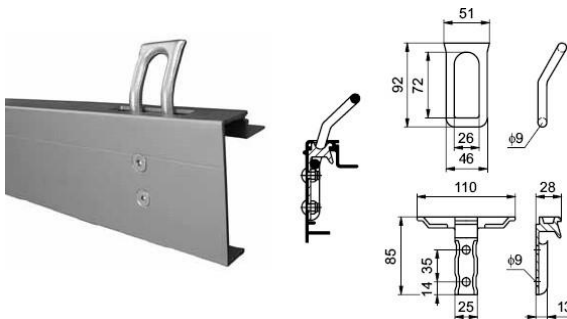
5) ISO 27956 pro užitková vozidla do 2,5 t (MMC)

* Při montáži pásů pomocí šroubů M8 (3LA30004210 pásek s otvory Ø8,5 k dispozici na vyžádání)

Držáky nákladu pro rám

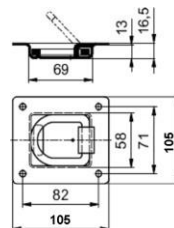
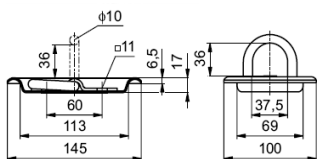


Katalogové číslo	název	Váha (kg)
3U2000	Držák zátěže pro rám, splňuje normu PN-EN 12640	0,159
Materiál:	Ocel/ZN	ks



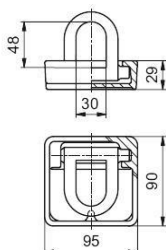
Katalogové číslo	název	Váha (kg)
3U2003	Držák zátěže na rám, 2000 kg	0,42
Materiál:	Ocel/ZN	ks

Držadla pro zatížení podlahy



Katalogové číslo	název	Váha (kg)
3U801	Rukojeť zátěže podlaha, 800 kg	0,40
Materiál:	galvanizovaná ocel	ks

Katalogové číslo	název	Váha (kg)
3U1001	Rukojeť zátěže podlaha, 1000 kg	0,37
Materiál:	galvanizovaná ocel	ks..



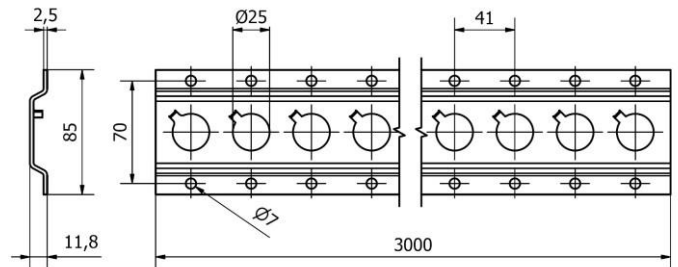
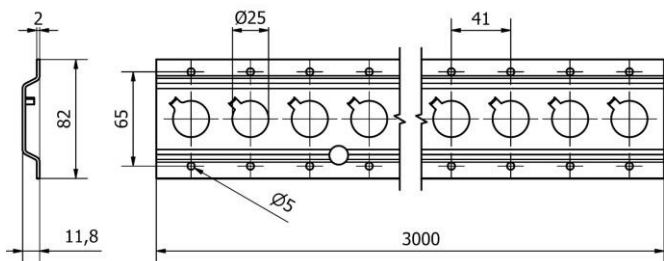
Katalogové číslo	název	Váha (kg)
3U2500	Rukojeť zátěže podlaha, 2500 kg	0,87
Materiál:	Ocel/ZN	ks

Bezpečnostní proužky



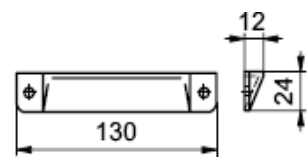
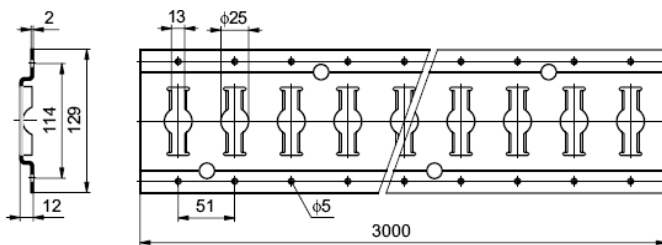
Katalogové číslo	název	Váha (kg)
3LZ30006020	Bezpečnostní lišta s čepy 3000 mm	2,60
Materiál:	Hliník	ks

Bezpečnostní proužky



Katalogové číslo	název	Váha (kg)
31LZ8	bezpečnostní pás, 3050 mm	3.51
Materiál:	Hliník	ks

Katalogové číslo	název	Váha (kg)
31LZ9	bezpečnostní pás, 3050 mm	4.23
Materiál:	Ocel/ZN	ks



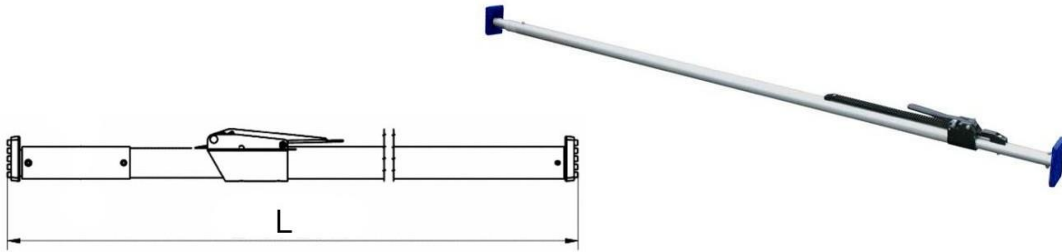
Katalogové číslo	název	Váha (kg)
56LZ5	bezpečnostní pás, 3000 mm	5.3
Materiál:	galvanizovaná ocel	ks

Katalogové číslo	název	Váha (kg)
31LZ1	Konec proužku bezpečnostní	0,01
Materiál:	PVC	ks

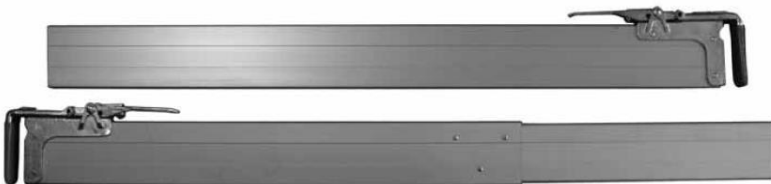
Příčky, dilatační tyče



Délka L mm	Průměr D mm	Katalogové číslo	název	Váhy kg/ks.	Materiál
2215-2600	22	33PT1	Teleskopická přepážka 2215-260mm	3,79	Hliník
	19	33PT2	Teleskopická přepážka 2215-2600mm		Hliník



Délka L mm	Katalogové číslo	název	Váhy kg/ks.	Materiál
2100-2600	3DPR2126	Dilatační lišta 2100-2600 mm	4.57	Hliník
2350-2720	33DP1	Dilatační lišta 2350-2745 mm	4,78	Hliník



Katalogové číslo	název	Váha (kg)
33PB1	Přepážka mezi stranami, 2400-2700 mm	8.20
Materiál:	Hliník/ocel/ZN	ks



proužky AIRLINE

Katalogové číslo	název	Váha (kg)
3PZE 200	ERGO bezpečnostní pás, 1m	0,80
Materiál:	Kov/plast	ks



Katalogové číslo	název	Váha (kg)
3PZ3T	Bezpečnostní pás s hákem 5m, 3t	2.10
Materiál:	Kov/plast	ks



Katalogové číslo	název	Váha (kg)
3PZ5T	Bezpečnostní pás ERGO 5t, 6m	2.10
Materiál:	Kov/plast	ks



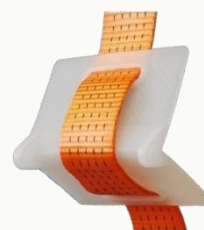
Katalogové číslo	název	Váha (kg)
3PZ9T6	Bezpečnostní pás ERGO 9t, 6m	2.30
Materiál:	Kov/plast	ks



Katalogové číslo	název	Váha (kg)
3ZNP	Napínací spona s páskem Inox	0,45
Materiál:	Kov/plast	ks

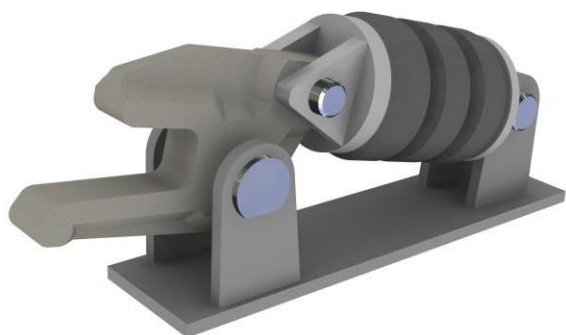
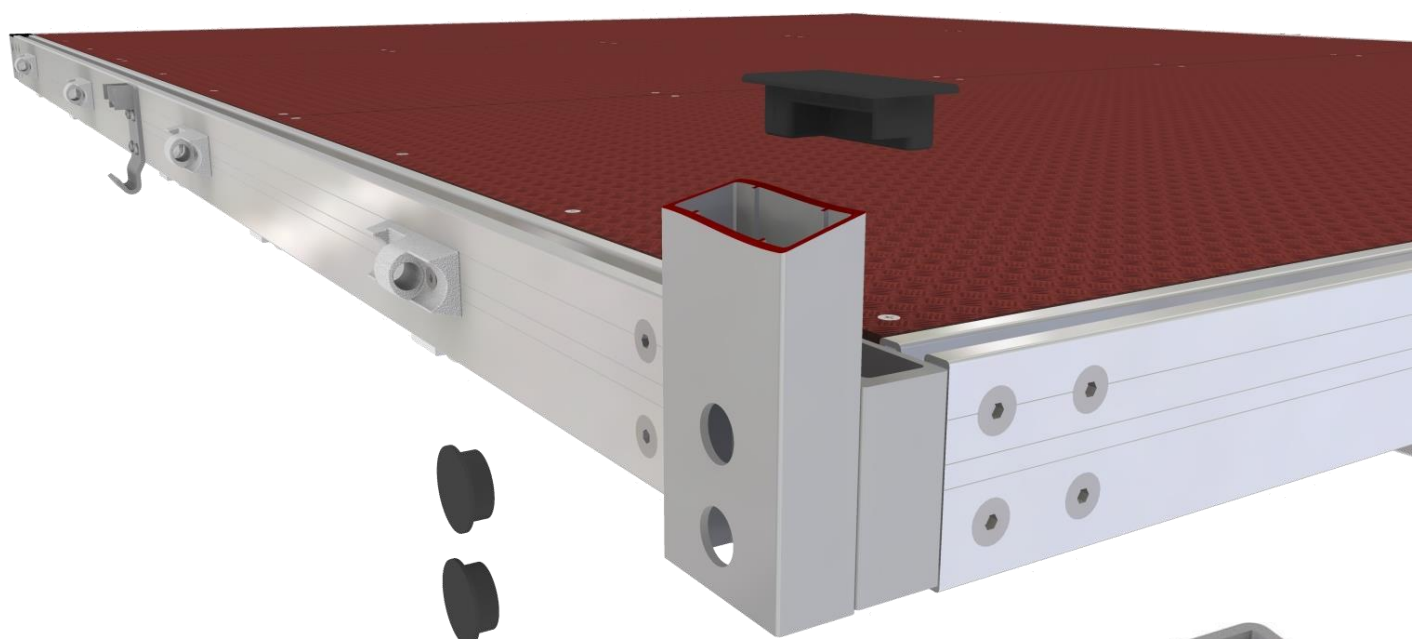


Katalogové číslo	název	Váha (kg)
3NZB	Bezpečnostní roh, bílý	0,35
Materiál:	plastický	ks



Katalogové číslo	název	Váha (kg)
3PZ1T4	Manuální bezpečnostní pás, hák, 4m, 1000 kg	0,88 kg
Materiál:	Kov/plast	ks





Rohové krytky str. 116

Uzávěry trubek a profilů str. 117

Kryty profilů proti jízdním kolům str. 118

Gumové nárazníky str. 118

Válcové nárazníky str. 122

Sklápěcí podložky str. 123

Rohové krytky



Katalogové číslo	název	Váha (kg)
6ZG8040.1	Gumová rohová krytka <small>vlevo, odjet</small>	0,05
Materiál:	Guma	ks



Katalogové číslo	název	Váha (kg)
6ZG8040.2	Gumová rohová krytka zákony	0,05
Materiál:	Guma	ks



Katalogové číslo	název	Váha (kg)
6ZP 8040	Plastový uzávěr pro rohy rámu 80 mm x 40 mm	0,019
Materiál:	Plastický	ks



Katalogové číslo	název	Váha (kg)
6ZP18	Kulatá plastová krytka pro roh a profil 8035/18mm	0,002
Materiál:	Plastický	ks

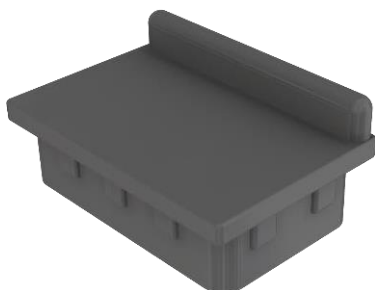


Katalogové číslo	název	Váha (kg)
6ZP25	Plastový uzávěr kulatý průměr 25 1-3 mm	0,002
Materiál:	Plastický	ks

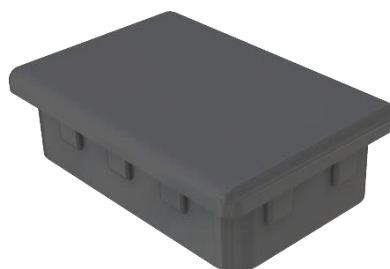


Katalogové číslo	název	Váha (kg)
6ZP28	Plastový uzávěr kulatý průměr 28 1-3 mm	0,002
Materiál:	Plastický	ks

Uzávěry trubek a profilů



Katalogové číslo	název	Váha (kg)
6ZGZ4020	Gumový uzávěr zámku vertikální	0,018
Materiál:	Guma	ks



Katalogové číslo	název	Váha (kg)
6ZG4025	Gumový uzávěr zámku vertikální plochý	0,017
Materiál:	Guma	ks



Katalogové číslo	název	Váha (kg)
6ZG8035	Gumová krytka sloupku	0,031
Materiál:	Guma	ks



Katalogové číslo	název	Váha (kg)
6NGR3010*	Gumový kryt plochý držák tyče 30 mm x 10 mm*	0,068
Materiál:	Guma	ks



Katalogové číslo	název	Váha (kg)
6ZP 8030	Plastová krytka pro profil 80x35 mm (střední sloupek)	0,015
Materiál:	Plastický	ks



Katalogové číslo	název	Váha (kg)
6ZP 6030	Plastový profilový uzávěr 60x30 mm JEKL	0,011
Materiál:	Plastický	ks..

Kryty profilů proti jízdám kolům

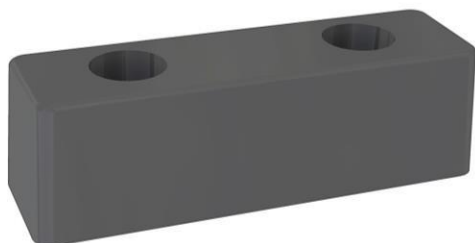


Katalogové číslo	název	Váha (kg)
6ZG 10030	Kryt profilu protikolo 100x30	0,044
Materiál:	Guma	ks



Katalogové číslo	název	Váha (kg)
6ZGR 10030	Gumová zátka pro přední profil proti jízdám kolu	0,063
Materiál:	Guma	ks

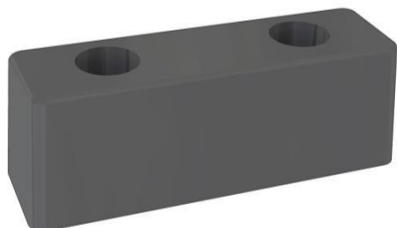
Gumové nárazníky



Katalogové číslo	název	Váha (kg)
6OG 20055	Gumový nárazník 200 mm x 55 mm	0,731
Materiál:	Guma	ks



Katalogové číslo	název	Váha (kg)
6OG 12075	Obdélníkový gumový nárazník 120mm x 70mm	0,68
Materiál:	Guma	ks

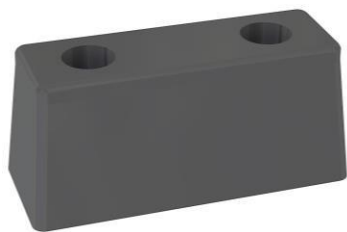


Katalogové číslo	název	Váha (kg)
6OG13040*	Gumový nárazník 130x40x40*	0,24
Materiál:	Guma	ks



Katalogové číslo	název	Váha (kg)
6OG15080*	Gumový nárazník 150x80x90*	0,98
Materiál:	Guma	ks

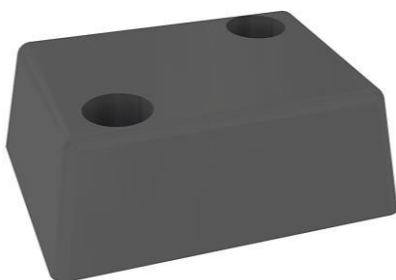
Gumové nárazníky



Katalogové číslo	název	Váha (kg)
6OG19080*	Gumový nárazník 190x80x80*	1.15
Materiál:	Guma	ks



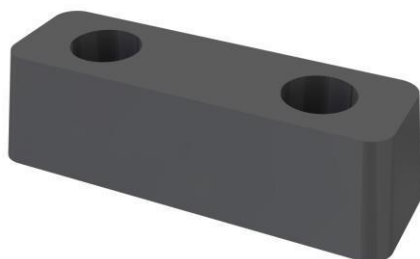
Katalogové číslo	název	Váha (kg)
6OG19080*	Gumový nárazník 190x80x110*	1,55
Materiál:	Guma	ks



Katalogové číslo	název	Váha (kg)
6OG165125*	Gumový nárazník 165x125x60*	1.29
Materiál:	Guma	ks



Katalogové číslo	název	Váha (kg)
6OG200150*	Gumový nárazník 200x150x80*	2.18
Materiál:	Guma	ks



Katalogové číslo	název	Váha (kg)
6OG17060*	Gumový nárazník 170x60x50*	0,49
Materiál:	Guma	ks



Katalogové číslo	název	Váha (kg)
6OG10025*	Gumový nárazník 100x25x30*	0,12
Materiál:	Guma, hliník	ks

Gumové nárazníky



Katalogové číslo	název	Váha (kg)
6OG220100*	Gumový nárazník 220 x 100*	0,54
Materiál:	Guma	ks



Katalogové číslo	název	Váha (kg)
6OG8080*	Gumový nárazník 80 x 80*	0,22
Materiál:	Guma	ks



Katalogové číslo	název	Váha (kg)
6OG5055	Gumový nárazník 60x55xM10	0,34
Materiál:	Ocel/ZN/guma	ks



Katalogové číslo	název	Váha (kg)
6OG3030	Gumový nárazník 30x30xM8	0,30
Materiál:	Ocel/ZN/guma	ks

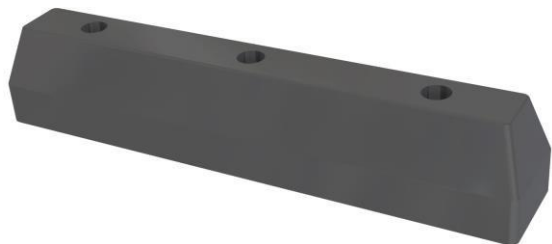


Katalogové číslo	název	Váha (kg)
6OGS90*	Kuželový pryžový nárazník 90*	0,42
Materiál:	Guma	ks



Katalogové číslo	název	Váha (kg)
6OGS	Kuželový pryžový nárazník 105	0,52
Materiál:	Guma	ks

Gumové nárazníky



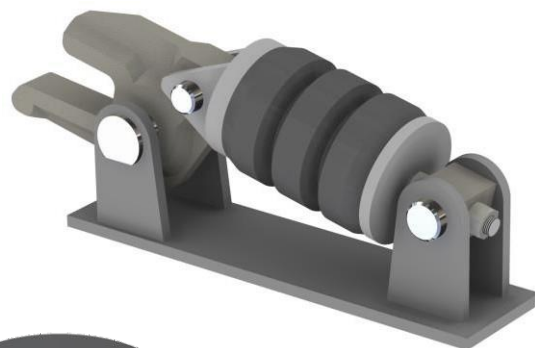
Katalogové číslo	název	Váha (kg)
6OG37570*	Gumový nárazník 375x70x65	1,72
Materiál:	Guma	ks



Katalogové číslo	název	Váha (kg)
6OG59075*	Gumový nárazník 590x75*	2,92
Materiál:	Guma	ks



Katalogové číslo	název	Váha (kg)
6OG155170*	Gumový nárazník fi155x170*	3.9
Materiál:	Guma	ks



Katalogové číslo	název	Váha (kg)
6OG110150*	Gumový nárazník průměr 110x150	1.17
Materiál:	Guma	ks

Válcové nárazníky



Katalogové číslo	název	Váha (kg)
60GR 7575	Válcový pryžový nárazník 1 Role 75x75mm	1.36
Materiál:	Pryž – ocel/ZN	ks



Katalogové číslo	název	Váha (kg)
60GRP7575	Válcový gumový nárazník dvojitá 75x75	2.19
Materiál:	Pryž – ocel/ZN	ks



Katalogové číslo	název	Váha (kg)
60GR1002 TYP1	Válcový gumový nárazník	4,75
Materiál:	Pryž – ocel/ZN	ks

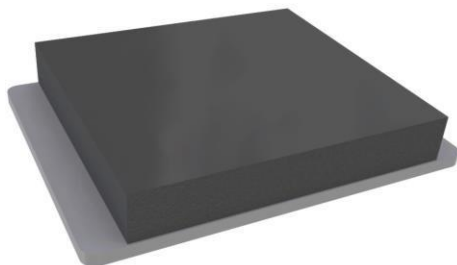
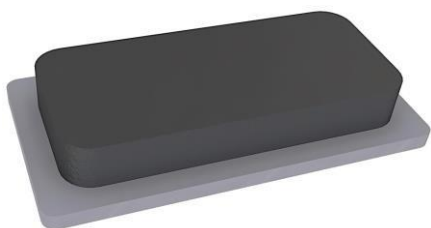


Katalogové číslo	název	Váha (kg)
60GR1002 TYP2	Gumový nárazník – 2 Role, 100x100 mm	4.45
Materiál:	Pryž – ocel/ZN	ks

Katalogové číslo	název	Váha (kg)
60GR ROLL STOP *	Válcový gumový nárazník ocelový ROLL STOP *	5,78
Materiál:	Pryž – ocel/ZN	ks

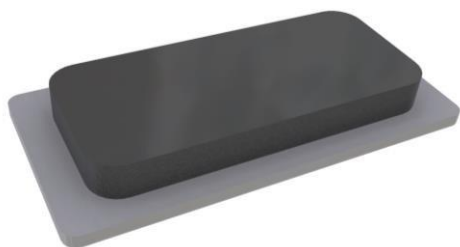


Sklápěcí podložky



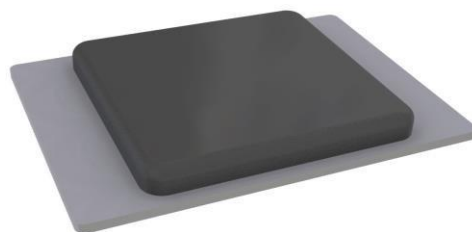
Katalogové číslo	název	Váha (kg)
6PGS12060*	Gumovo-ocelová podložka 120x60x20*	0,36
Materiál:	Guma, ocel	ks

Katalogové číslo	název	Váha (kg)
6PGS12090*	Gumovo-ocelová podložka 120x90x20*	0,49
Materiál:	Guma, ocel	ks



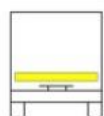
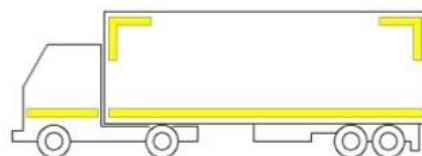
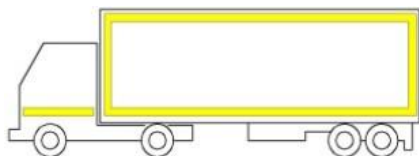
Katalogové číslo	název	Váha (kg)
6PGA12060*	Gumovo-hliníková podložka 120x60x20*	0,17
Materiál:	Guma, hliník	ks

Katalogové číslo	název	Váha (kg)
6PGA14080	Gumovo-hliníková podložka 140x80x40*	0,48
Materiál:	Guma, hliník	ks



Katalogové číslo	název	Váha (kg)
6PGA170x60*	Gumovo-hliníková podložka 170x60x16*	0,2
Materiál:	Guma, hliník	ks

Katalogové číslo	název	Váha (kg)
6PGA170120*	Gumovo-hliníková podložka 170x120x20*	0,41
Materiál:	Guma, hliník	ks



Palubní drapáky

str. 125

Celní linky, pásy, háčky

str. 126

Palubní drapáky



Katalogové číslo	název	Váha (kg)
10CH300	Palubní drapák H30 otočný	0,039
Materiál:	Ocel/ZN	ks



Katalogové číslo	název	Váha (kg)
10CH30S	Pevný boční úchop 30x71	0,039
Materiál:	Ocel/ZN	ks



Katalogové číslo	název	Váha (kg)
10CHSZ25S	Široký boční úchop 25 konstantní	0,036
Materiál:	Ocel/ZN	ks



Katalogové číslo	název	Váha (kg)
10CH30 OW	Pohyblivý palubní drapák V20x25	0,034
Materiál:	Ocel/ZN	ks..



Katalogové číslo	název	Váha (kg)
10CHSZ30 S	Opravený palubní drapák H30	0,038
Materiál:	Ocel/ZN	ks



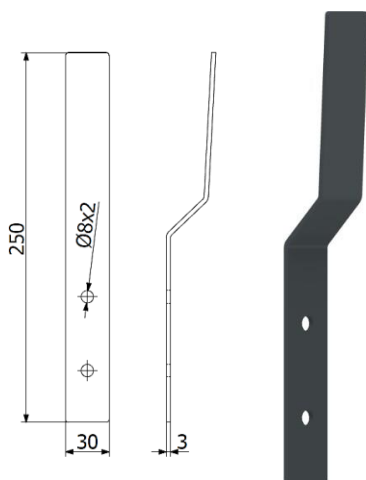
Katalogové číslo	název	Váha (kg)
10CH55S	Plochý drapák 55x30 složený	0,039
Materiál:	Ocel/ZN	ks

Celní linky, pásky, háčky



Katalogové číslo	název	Váha (kg)
10HZ35	Háček na opasek 35	0,18
Materiál:	Sta/ZN	ks

Katalogové číslo	název	Váha (kg)
10HP253	Háček plochý 25x3	0,015
Materiál:	Ocel/ZN	ks



Katalogové číslo	název	Váha (kg)
3UL250	Celní držák kabelu	0,184
Materiál:	Ocel/ZN/RAL	ks

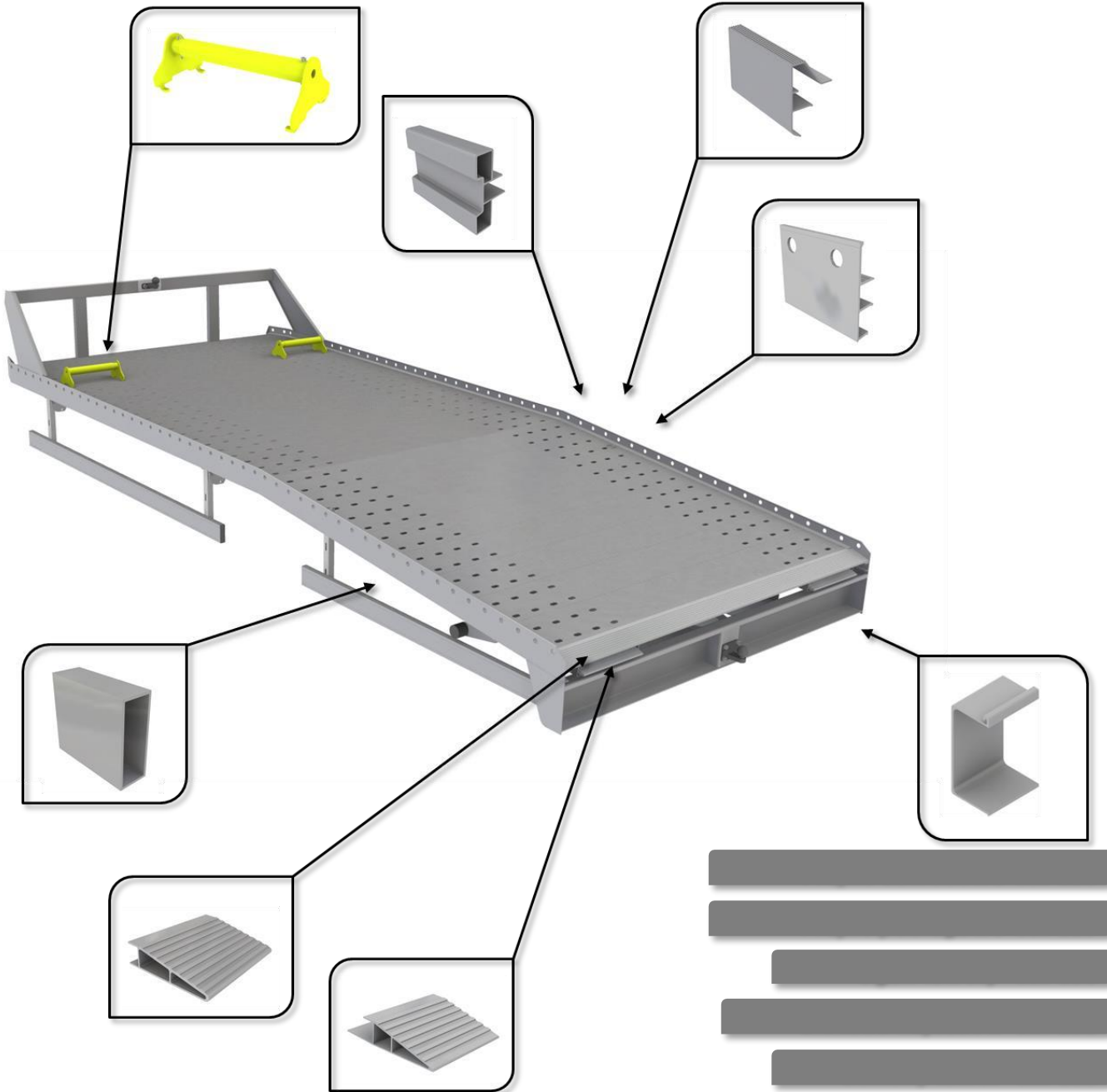
Katalogové číslo	název	Váha (kg)
10TK50 Z/B	Reflexní páska na kotník barva plachty: žlutá a bílá VC 104	0,021
Materiál:	Kov/plast	Metr



Katalogové číslo	název	Váhy kg/m
10LC6250	Celní zajišťovací lanoø6 250 m	0,05
Materiál:	Kov/plast	Metr

Katalogové číslo	název	Váha (kg)
10E120	Expander 120	0,20
Materiál:	Kov/plast	ks

13. Příslušenství pro nástavby přívěsů



Servisní vozíky str. 134

Přístupové bloky str. 135

Gumové zátky, strana 135

Montážní sady odtahového vozu, strana 136

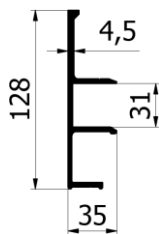
Posuvný naviják strana 138

Profily nájezdů str. 139

Nájezdy str. 140

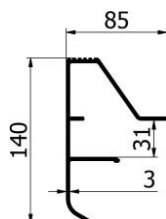
Obvodové profily

L



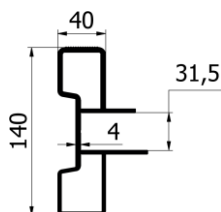
kat. č.	název	Váhykg/m
22/21/4489	Obvodový profil odtahového vozu SVĚTLO	G = 2,138
Materiál:	Hliník	L- 5,2 m

M

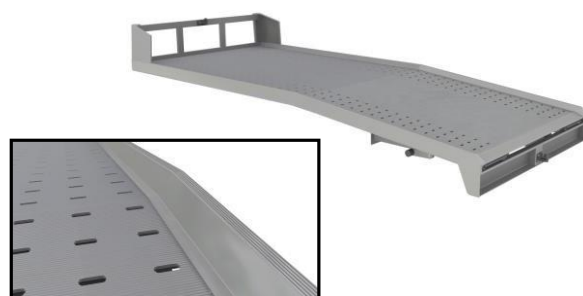
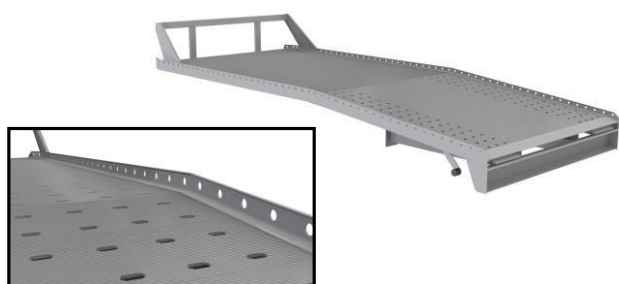


kat. č.	název	Váhykg/m
22,211189	Obvodový profil odtahového vozu STŘEDNÍ	G = 2,56
Materiál:	Hliník	L- 5,2 m

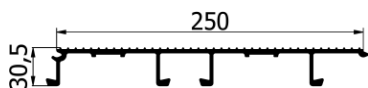
H



kat. č.	název	Váhykg/m
22/21/87941	Obvodový profil odtahového vozu TĚŽKÝ	G = 3,988
Materiál:	Hliník	L- 8,0 m



Podlahové profily

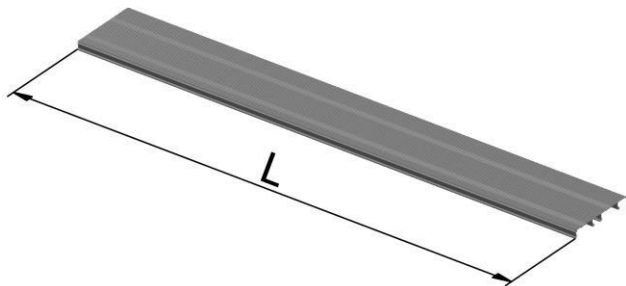
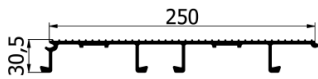


kat. č.	název	Váhykg/m
22/21/5106	Podlahový profil 250 mm	3,574
Materiál:	Hliník	D – 6,65 m

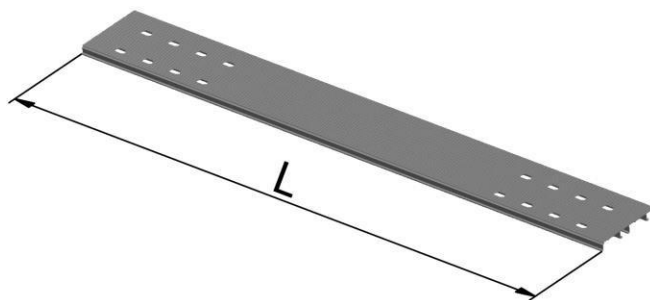
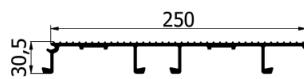


kat. č.	název	Váhykg/m
21/22/88168	Profil rampy končí 120	2.11
Materiál:	Hliník	L - 4,5m

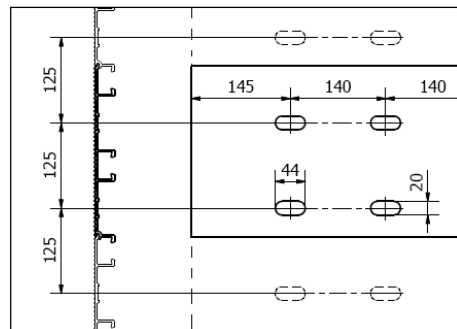
1



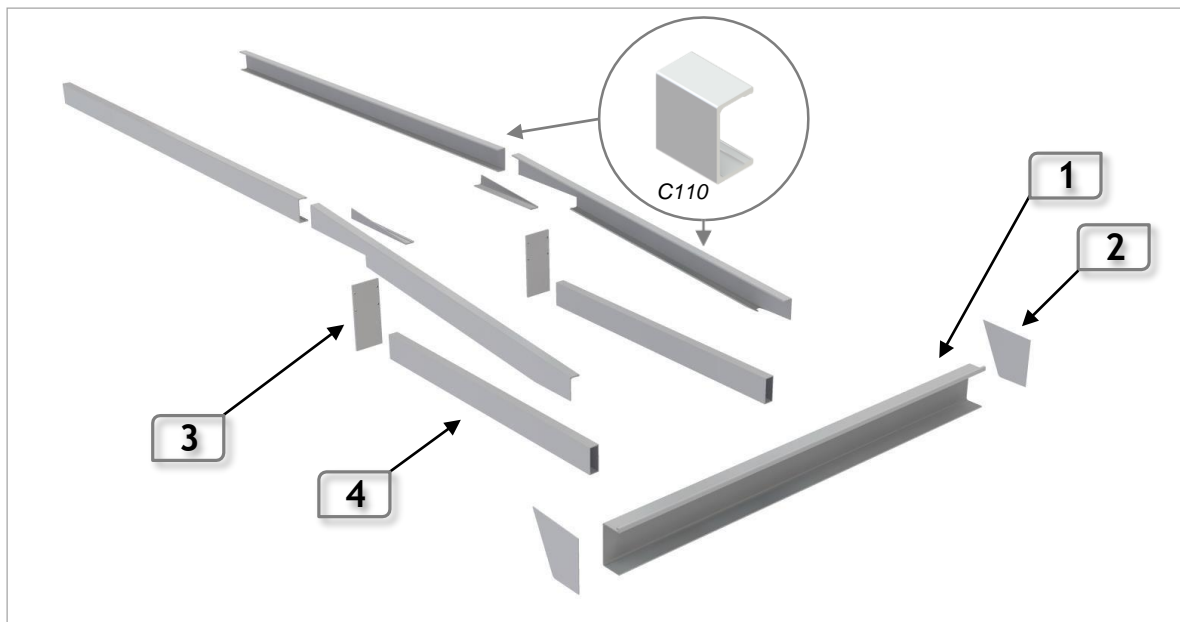
2



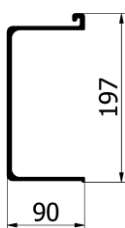
Obr.č.	název	Délka L	Váhy kg/ks.	kat. č.
1.	Podlahový panel	L=2,1 m	7,50	18PP350210030ALU
	Podlahový panel	L=2,2 m	8.03	18PP350220030ALU
2.	Podlahový panel vrtané	L=2,1 m	7.38	18PP350210030ALU
	Podlahový panel vrtané	L=2,2 m	7,91	18PP350220030ALU



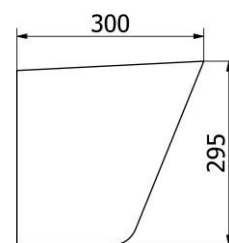
Ocas odtahového vozu



1



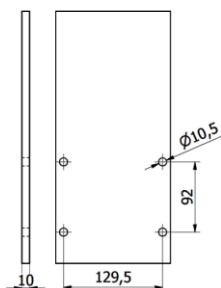
2



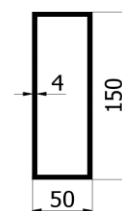
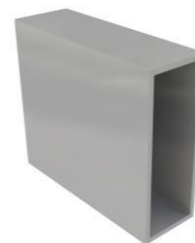
kat. č.	název	Váhykg/m
18ZA2100ALU	Zadní nárazník: odtahové vozidlo	G = 4,73
Materiál:	Hliník	L - 2,1 m L - 4,5m

kat. č.	název	Váhykg
18BZZ3342284ALU	Plech na nárazník odtahového vozu	0,51
Materiál:	Hliník	ks

3

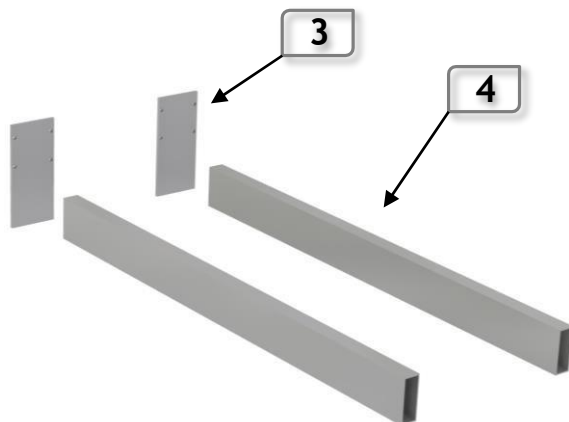
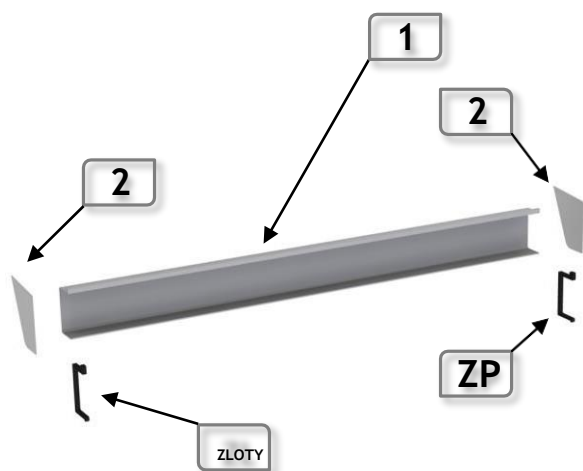


4



kat. č.	název	Váhykg
18BMR33015010 ALU	Montážní deska rámu	1.4
Materiál:	Hliník	ks

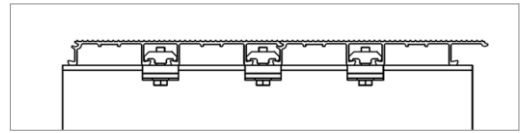
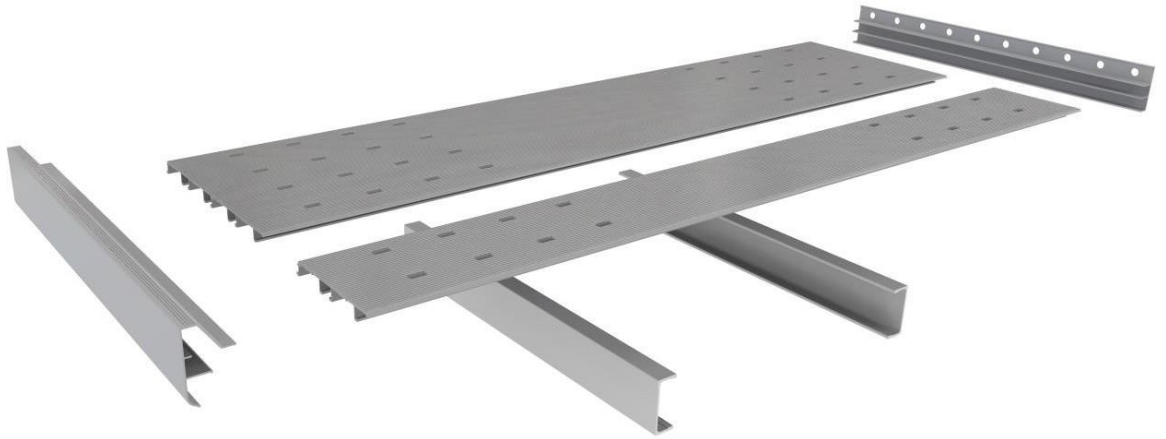
kat. č.	název	Váhykg/m
22/21/150504	Profil rozšíření rámu	G = 4,17
Materiál:	Hliník	L-1,5m L-3 m L-6 m



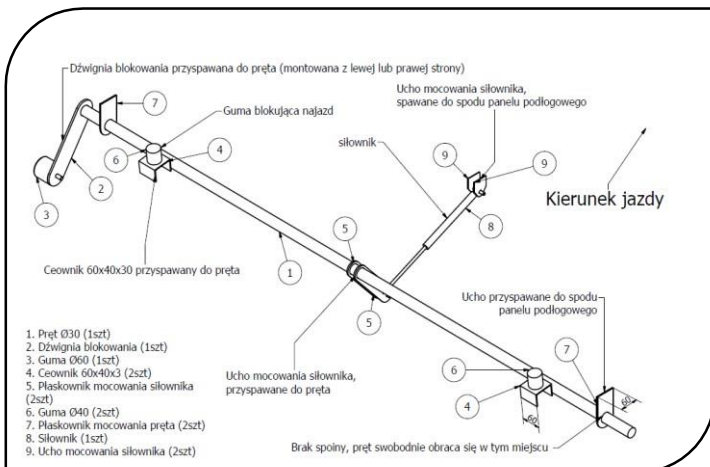
kat. č.	název	Váhykg
182100245	Sada nárazníků odtahového vozu	11:45
Materiál: Hliník, Guma		soubor
Obr.č.	název	kat. č.
1	Zadní nárazník 2100 mm	18ZA2100ALU
2	Plech zadního nárazníku	18BZZ3342284ALU
ZLOTY	Gumová krytka na konci profilu nárazník - Levý	6ZG201101 L
ZP	Gumová krytka na konci profilu nárazník- vpravo	6ZG201101 P

kat. č.	název	Váhykg
181305015	Sada pro rozšíření rámu	14 023
Materiál: Hliník		soubor
Obr.č.	název	kat. č.
3	Montážní deska rámu	18BMR33015010 ALU
4	Profil rozšíření rámu	22/21/150504



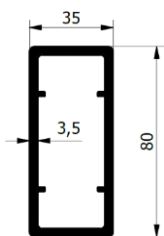
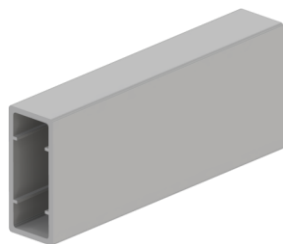


Blokování nájezdu

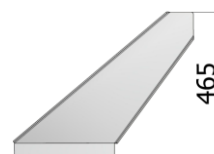
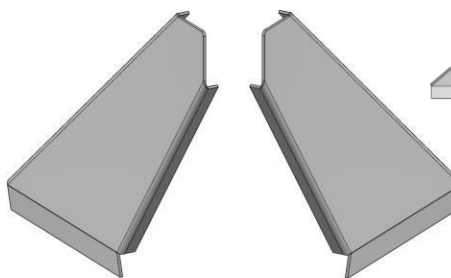


kat. č.	název	Váhykg
18302100	Blokáda přejetí odtahovęgo vozu	4.20
Materiál:	Ocel: ZN/ALU	ks

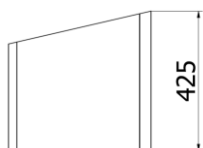
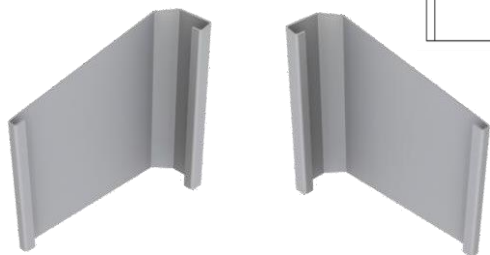
Přívěsné balkóny



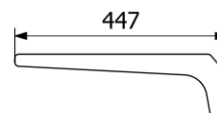
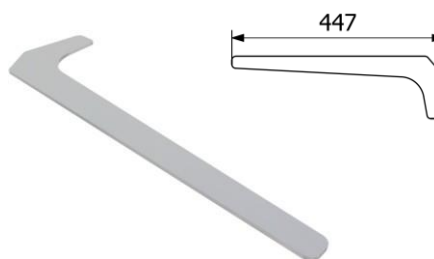
kat. č.	název	Váhykg
22/22/4281	Profil 80x35	2,103 kg/m
Materiál:	Hliník	



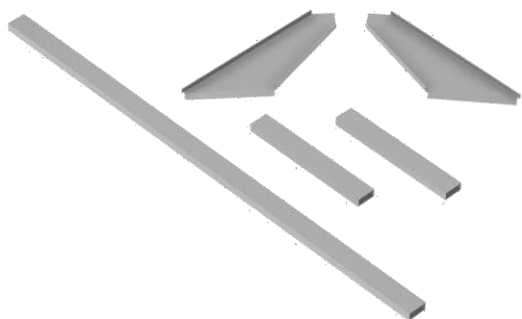
kat. č.	název	Váhykg
18BZK.1	Boční panely krytu kabiny Light	2,96
Materiál:	Hliník	sada = 2 ks. (L+R)



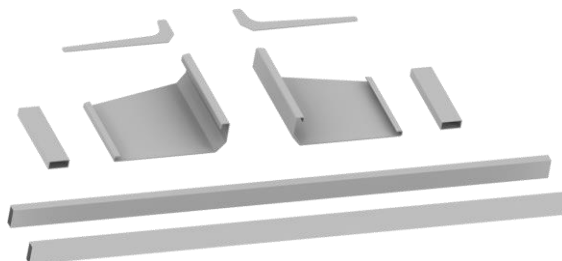
kat. č.	název	Váhykg
18BZK.2	Střední boční panely krytu kabiny	5.16
Materiál:	Hliník	sada = 2 ks. (L+R)



kat. č.	název	Váhykg
18 GBZ.2	Střední krycí vrstva kabiny	0,21
Materiál:	Hliník	ks

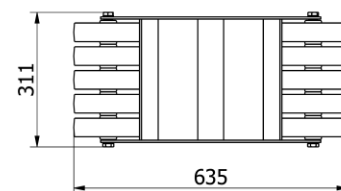
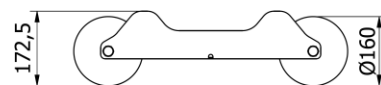


kat. č.	název	Váhykg
18BAS781391171	Sada zakrytí kabiny LIGHT	9.27
Materiál:	Hliník	soubor

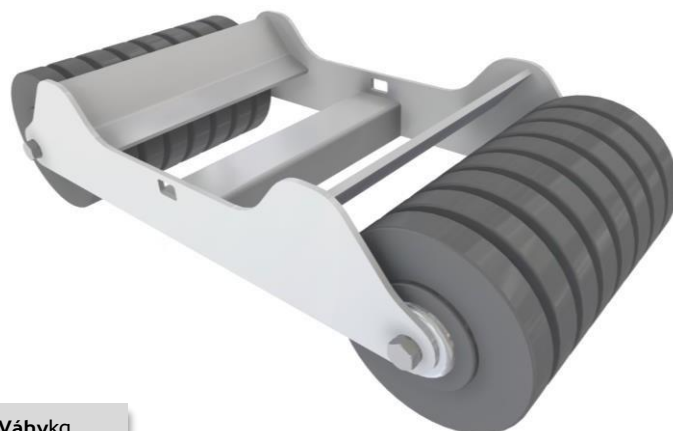
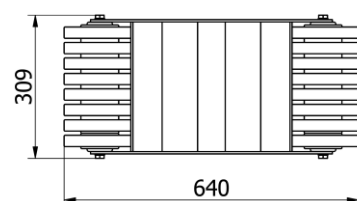
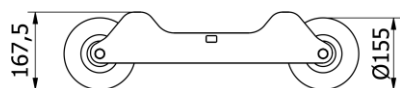


kat. č.	název	Váhykg
182200425	MEDIUM sada krytů kabiny	15:35
Materiál:	Hliník	soubor

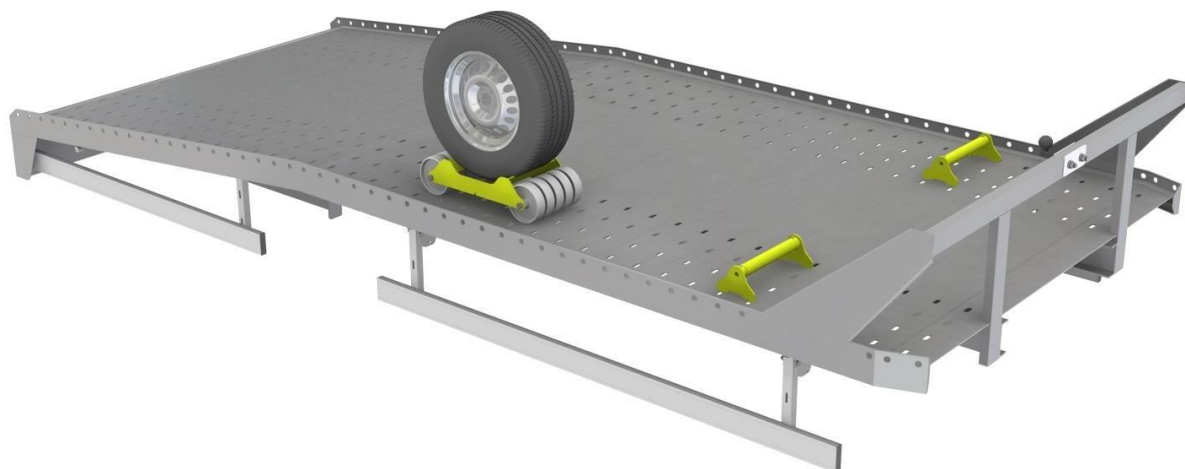
Servisní vozíky



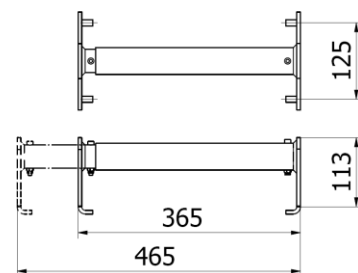
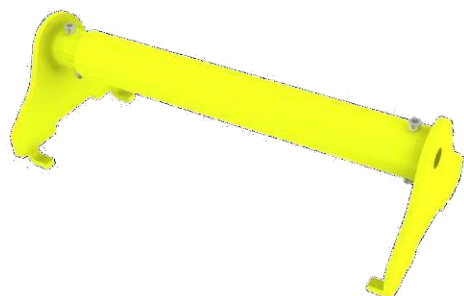
kat. č.	název	Váhykg
18510290,1	Servisní vozík s polyamidovými kolečky	10.5
Materiál:	Ocel: ZN, RAL	ks



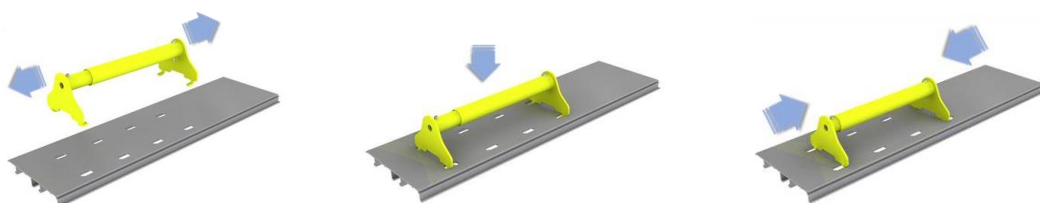
kat. č.	název	Váhykg
18510290,2	Servisní vozík s gumovými kolečky	14.7
Materiál:	Ocel: ZN	ks



Přístupové bloky



kat. č.	název	Váhykg
18KL125	Odtahový vůz klín 125 mm	2.45
Materiál:	Ocel: ZN, RAL	ks



Gumové zátky

L



P



L



P

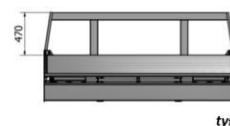
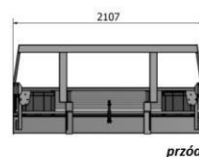
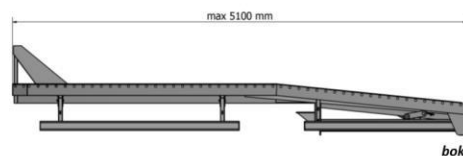
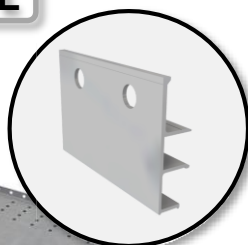


kat. č.	název	Váhykg
6ZG201101 L	Gumová krytka na konci profilu nárazník – levý	0,248
6ZG201101 P	Gumová krytka na konci profilu nárazník – vpravo	0,248
Materiál:	Guma	ks

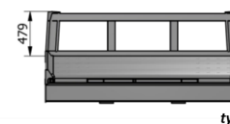
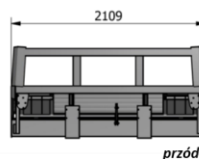
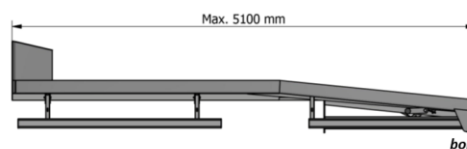
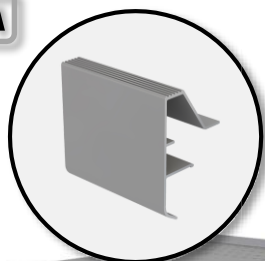
kat. č.	název	Váhykg
6ZG9825 L	Gumová zátka pro koncový profil rampy - Levá	0,043
6ZG9825P	Gumová zátka pro koncový profil rampy – pravá	0,043
Materiál:	Guma	ks

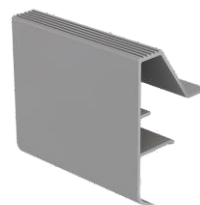
Montážní sady odtahového vozu

L



M





Sada standardních dílů pro odtahový vůz Světlo

Profil bočního členu C110 - délka 5,2m	2 kusy
Obvodový profil odtahového vozu Světlo - délka 5,2m	2 kusy
Profil rozšíření rámu 150x50x4 - délka 3m	1 kus
Montážní deska rámu	2 kusy
Děrovaná podlahová deska - délka 2100 mm	20 kusů
Konec nájezdu - délka 2100 mm	1 kus
Profil asistenčního nárazníku - délka 2100 mm	1 kus
Boční deska nárazníku	2 kusy
BalkónSvětlo - montážní sada	1 kus
Invaze - délka 2500 mm (standardní)	2 kusy
C-profil pro vedení rampy - délka 2500 mm	4 ks
Blokování rampy - montážní sada	1 kus

Sada standardních dílů pro odtahový vůz Střední

Profil bočního členu C110 - délka 5,2m	2 kusy
Obvodový profil odtahového vozu střední - délka 5,2m	2 kusy
Profil rozšíření rámu 150x50x4 - délka 3m	1 kus
Montážní deska rámu	2 kusy
Děrovaná podlahová deska - délka 2100 mm	20 kusů
Konec nájezdu - délka 2100 mm	1 kus
Profil asistenčního nárazníku - délka 2100 mm	1 kus
Boční deska nárazníku	2 kusy
BalkónStřední - montážní sada	1 kus
Invaze - délka 2500 mm (standardní)	2 kusy
C-profil pro vedení rampy - délka 2500 mm	4 ks
Blokování rampy - montážní sada	1 kus

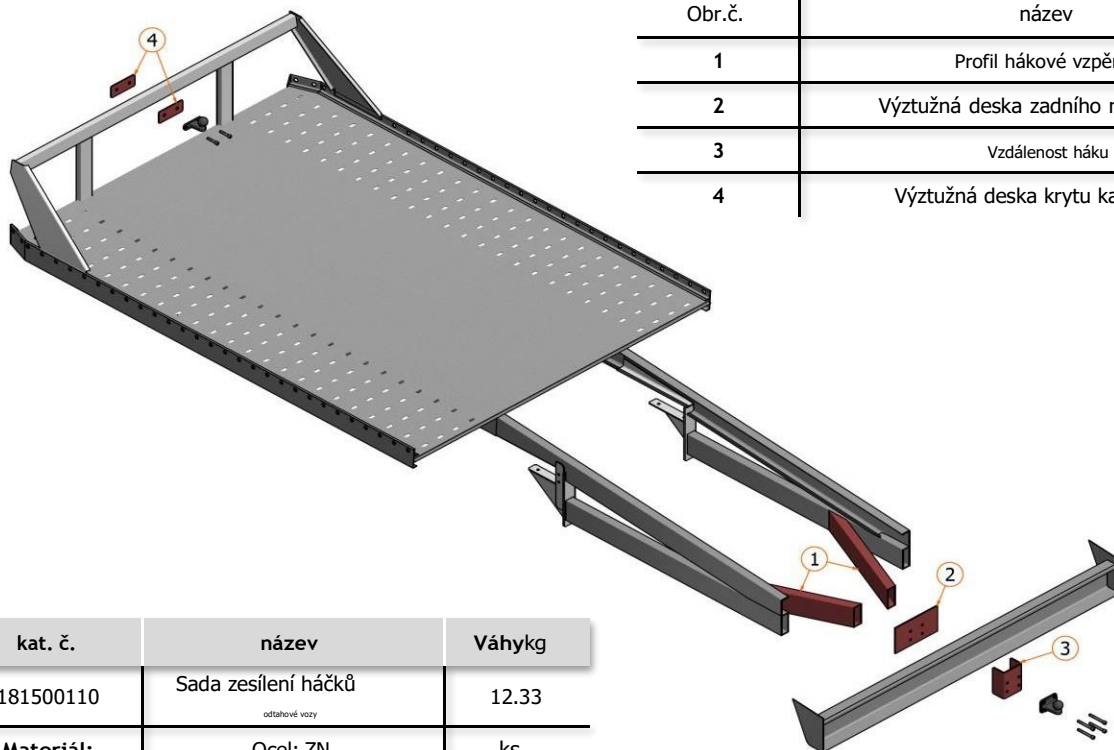
kat. č.	název	Hmotnost teoretický
18ZL22005200	Montážní sada na odtahové vozidlo SVĚTLO	314 kg
Materiál:	Hliník	soubor

kat. č.	název	Hmotnost teoretický
18ZL22005200,2	Montážní sada na odtahové vozidlo STŘEDNÍ	325 kg
Materiál:	Hliník	soubor

Volitelné položky výbavy

<input type="checkbox"/>	Sada zesílení háčků
<input type="checkbox"/>	Odtahový vůz klín 125
<input type="checkbox"/>	Led osvětlení
<input type="checkbox"/>	Kulový hák 4 šrouby
<input type="checkbox"/>	Kulový hák 2 šrouby
<input type="checkbox"/>	Krycí profil proti jízděmu kolu
<input type="checkbox"/>	Držák potahu na kolo
<input type="checkbox"/>	Hliníkový spojovací můstek
<input type="checkbox"/>	Hliníkový můstek 106x15x4
<input type="checkbox"/>	Univerzální konzole
<input type="checkbox"/>	Konzolová pružina

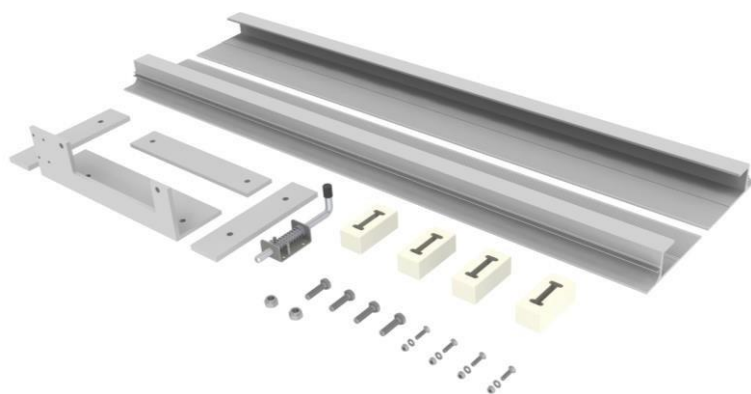
Soupravy odtahových vozů



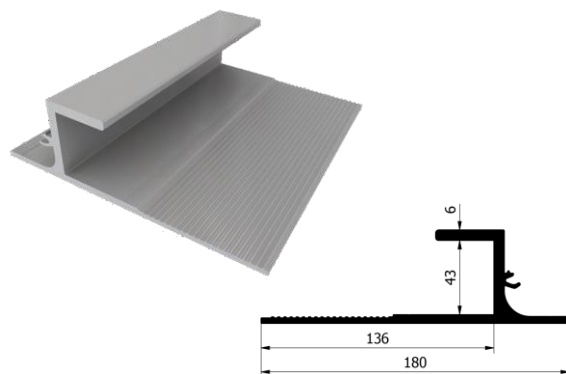
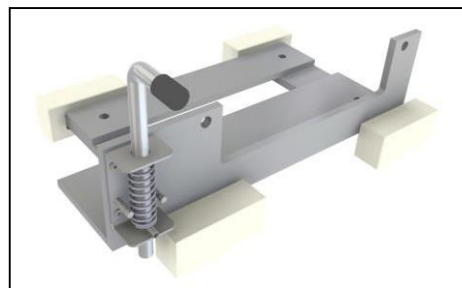
Obr.č.	název
1	Profil hákové vzpěry
2	Výztužná deska zadního nárazníku
3	Vzdálenost háku
4	Výztužná deska krytu kabiny

kat. č.	název	Váhykg
181500110	Sada zesílení háčků <small>odtahové vozy</small>	12.33
Materiál:	Ocel: ZN	ks

Posuvný naviják



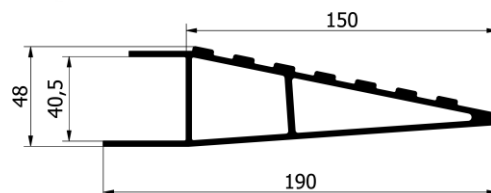
kat. č.	název	Váhy
18365236	Sada lůžka s posuvným navijákem	18,17 kg
Materiál:	Hliník	L- 2,1 m; 2,2 m



kat. č.	název	Váhy
21/22/83470	Profil lůžka navijáku	3,55 kg/m
Materiál:	Hliník	L- 2,1 m; 2,2 m

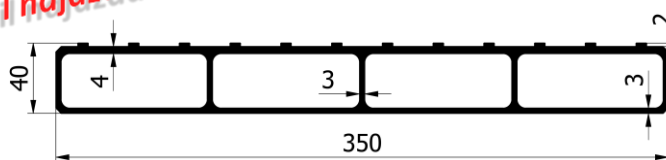
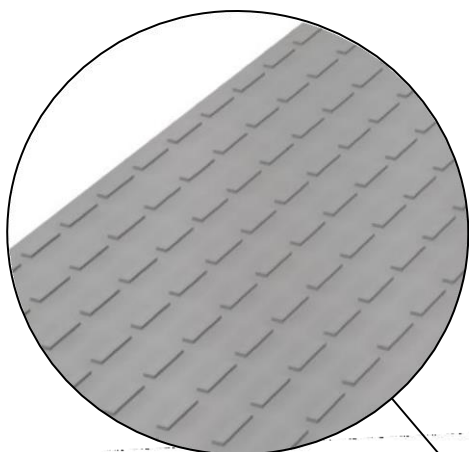


Raidové profily

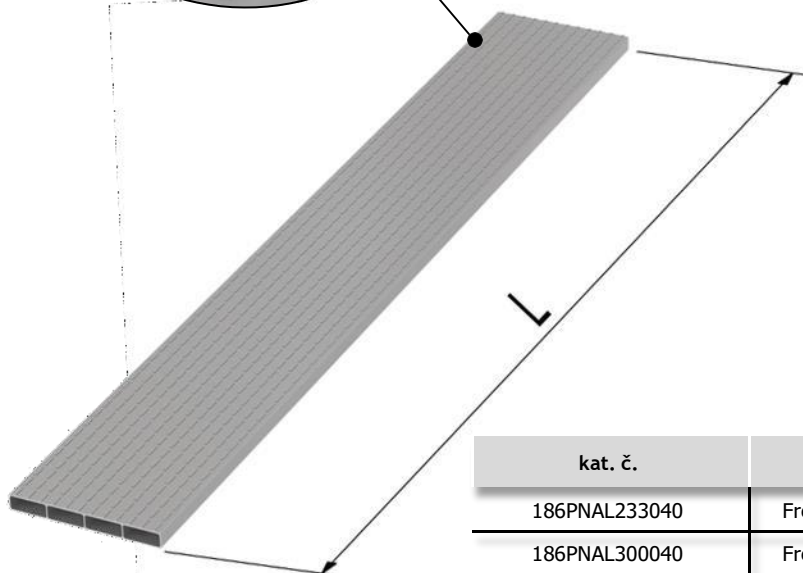


kat. č.	název	Váhykg/m
22/21/04474	Rolovací koncový profil	3,53
Materiál:	Hliník	L - 4,2 m

NOWOŚĆ!
Nowy profil najazdu!!!



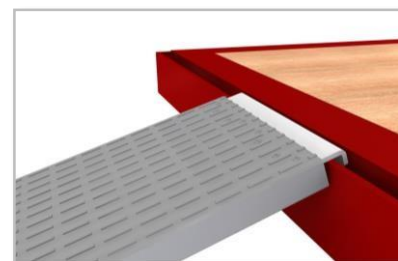
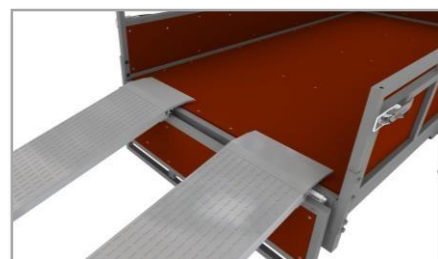
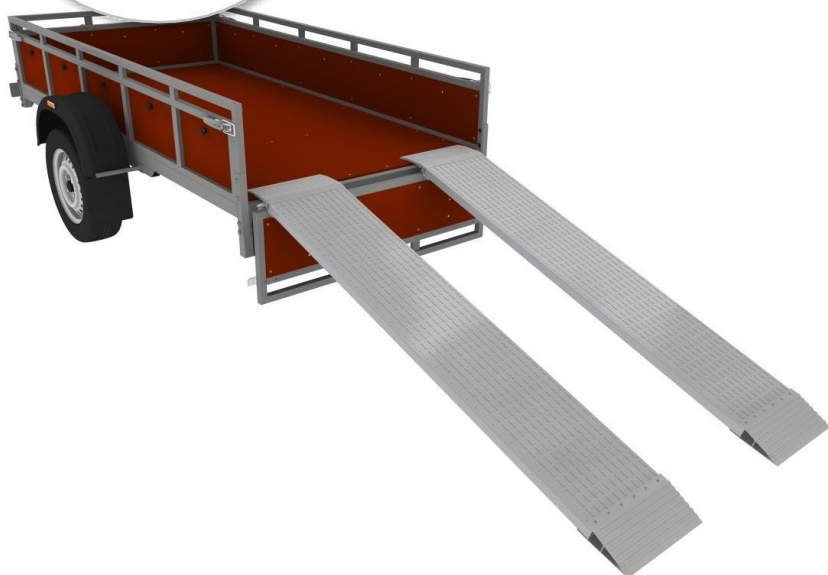
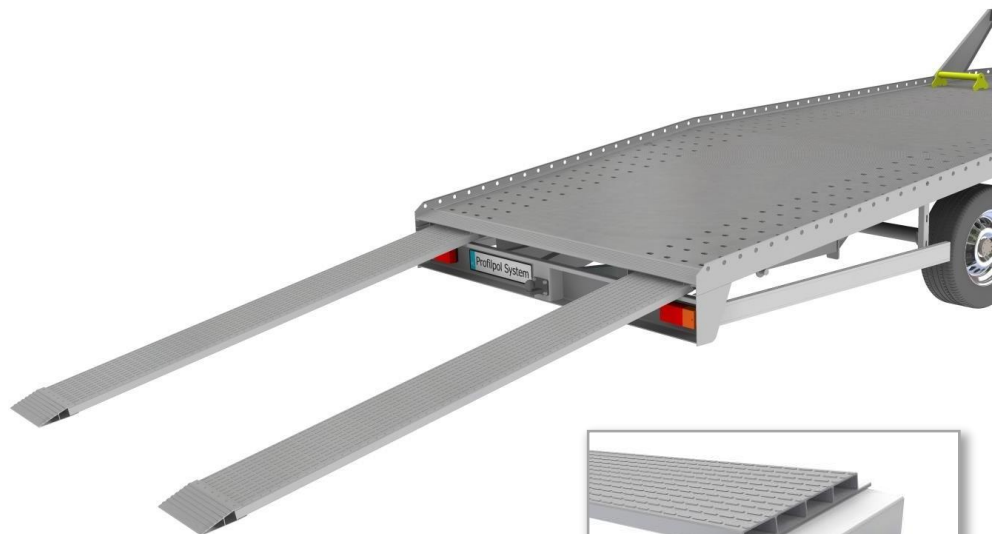
kat. č.	název	Váhykg/m
22/21/14725	Profil PPS magnáta	8,445
Materiál:	Hliník	L - 4,665 m



kat. č.	název	Délka L	Váhy kg/ks.
186PNAL233040	Frézovaný profil rampy	L=2,33 m	19,67
186PNAL300040	Frézovaný profil rampy	L=3,00 m	23,33

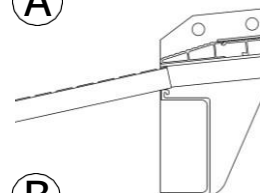
Invaze

NOWOŚĆ
Nowy profil najazdu!!!

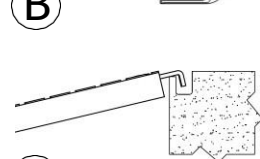


Typ zakończenia:

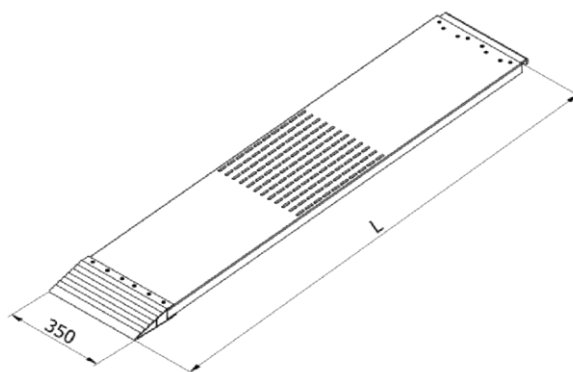
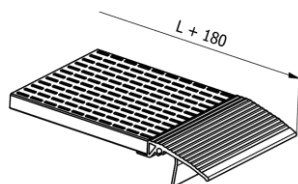
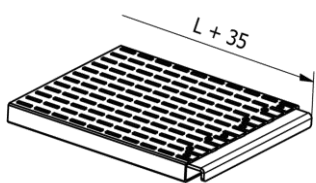
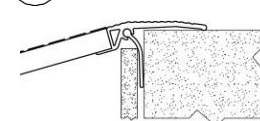
(A)



(B)



(C)



Katalogové číslo	název	Délka L	Váhykg/ks.
186NA233040(A, B nebo C)	Hliníková rampa 2,5m	L = 2,48 m	20,7*
186NA300040(A, B nebo C)	Hliníková rampa 3,15m	L = 3,15 m	23,8*

Klient:

Telefonní číslo, e-mail:

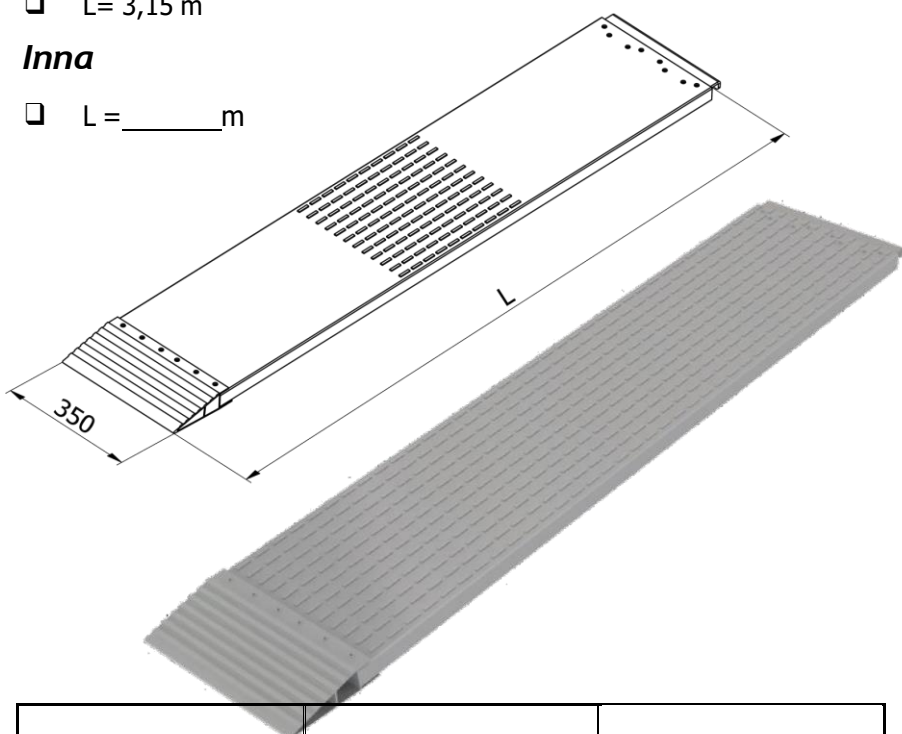
Standardní délka

L = 2,5 m

L = 3,15 m

Inna

L = _____ m



název	Délka L	Váhykg/ks.
Hliníková rampa 2,5m	L = 2,5 m	20,7*

* hmotnost uvedená pro koncevku typu A

Poznámky

NOWOŚĆ

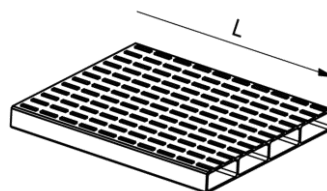
Nowy profil najazdu!!!



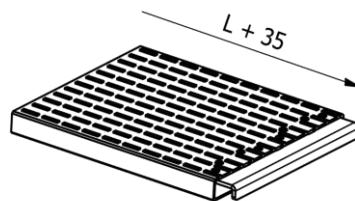
Zwiększona wytrzymałość!!!

Varianty zakončení nájezdu:

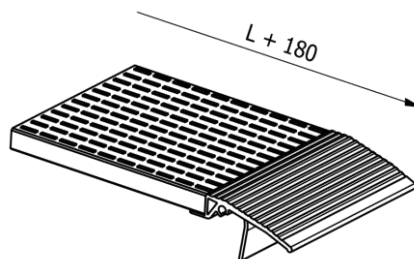
TYP A (bez konce) - Standard



TYP B (ocelový závěs) - volba



TYP C (abecední plošina) - volba



PROFILPOL
SYSTEM



www.profilpolsystem.pl



sklep@profilpolsystem.pl



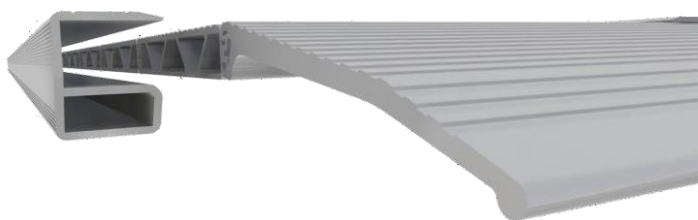
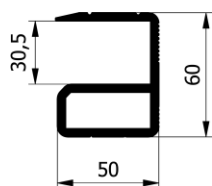
OLESNO

ulice Czesłochowska 20
46-300 Oleśno

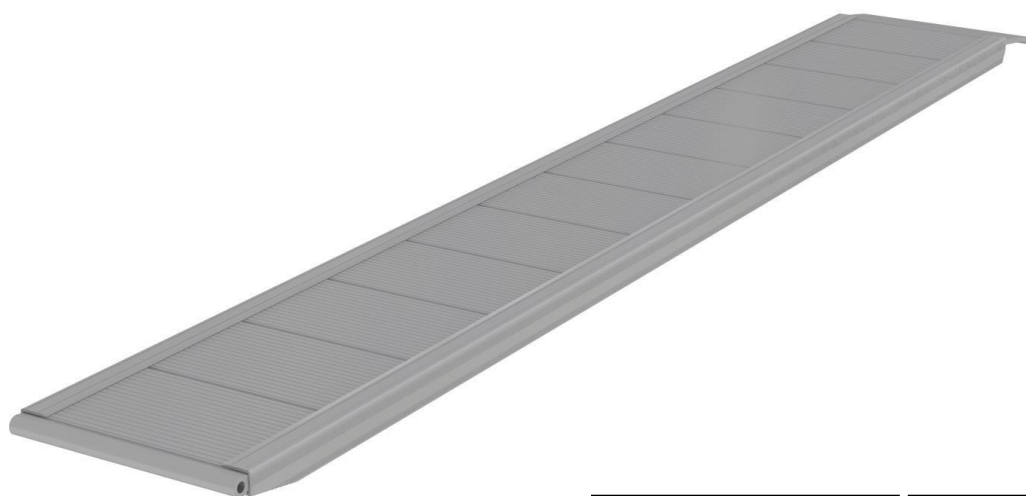
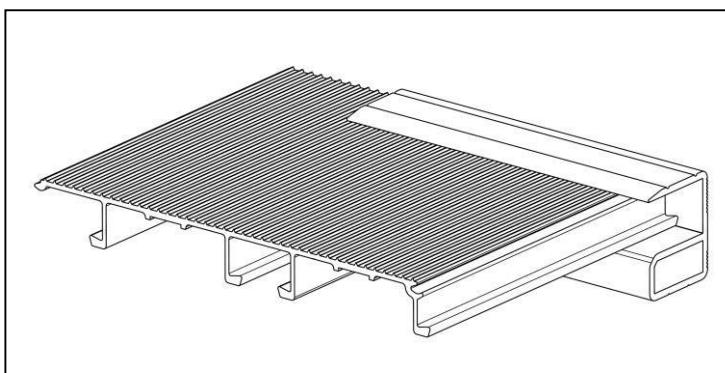
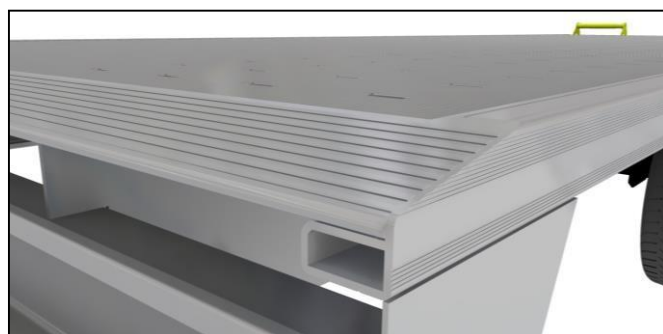


+ 48 883 335 994

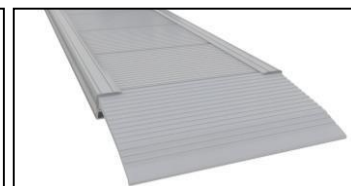
Invaze

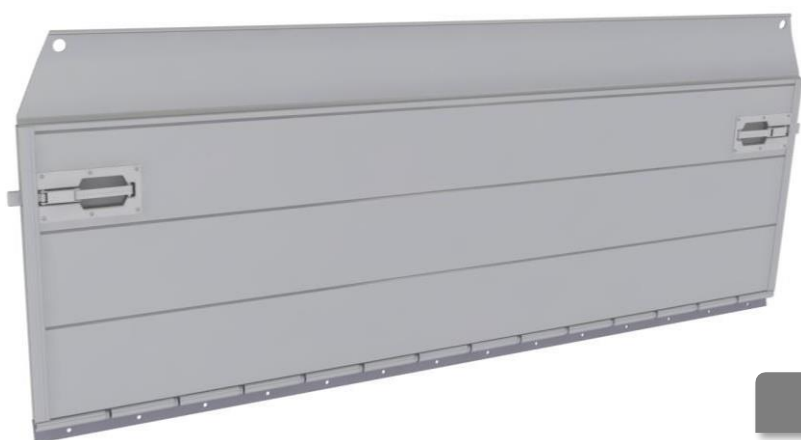


kat. č.	název	Váhykg/m
22.21.790	Profil hrany ramp	2,163
Materiál:	Hliník	L - 5,2 m



název	Váhy
Těžký nálet	cca 17 kg/m
Hliník	L- až 3,5m





Ulička 940 mm str. 144

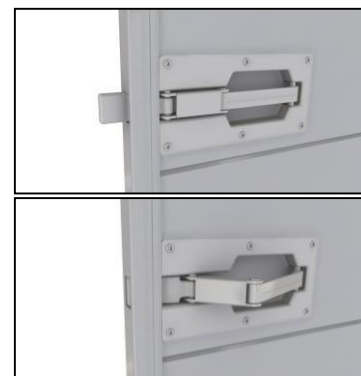
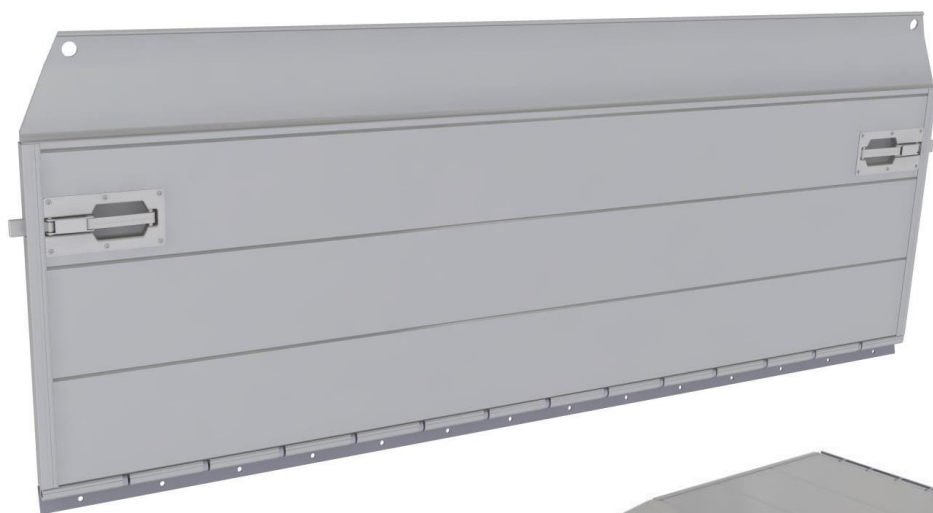
Přechod uličky str. 145

Profily pastí str. 146

Uzávěry uliček str. 147

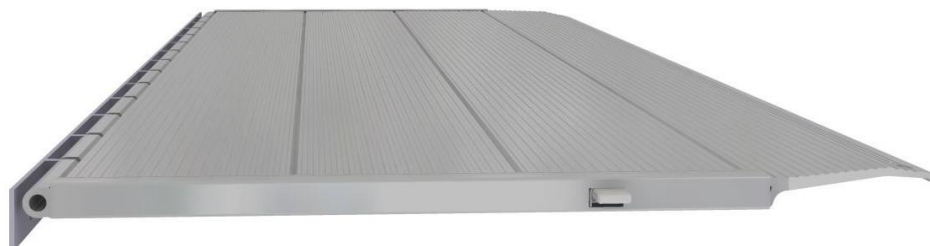
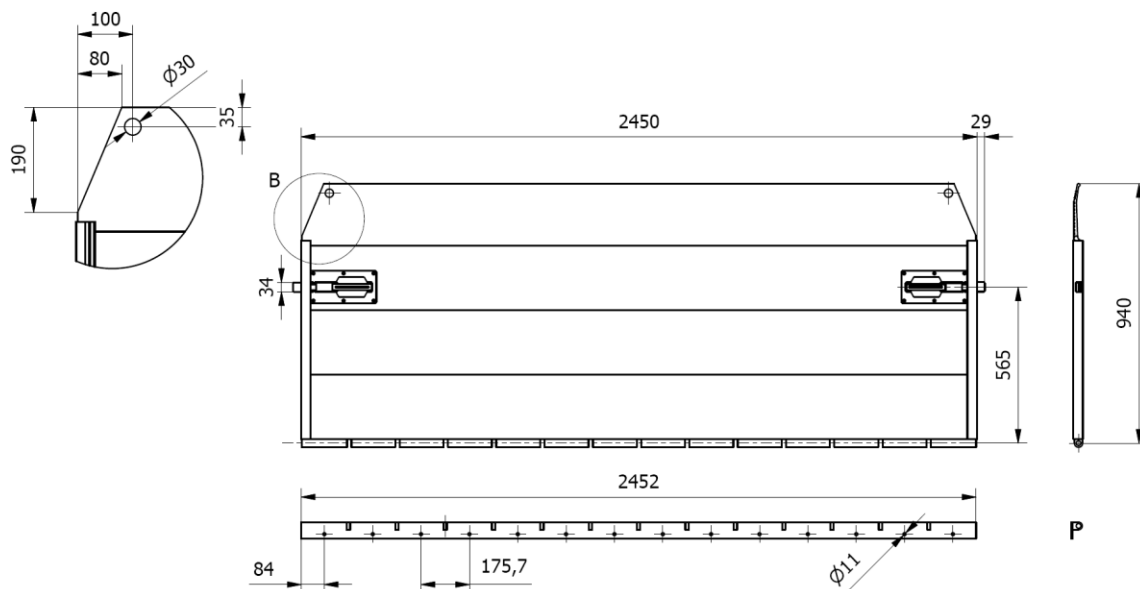
Tvoří se pasti str. 148

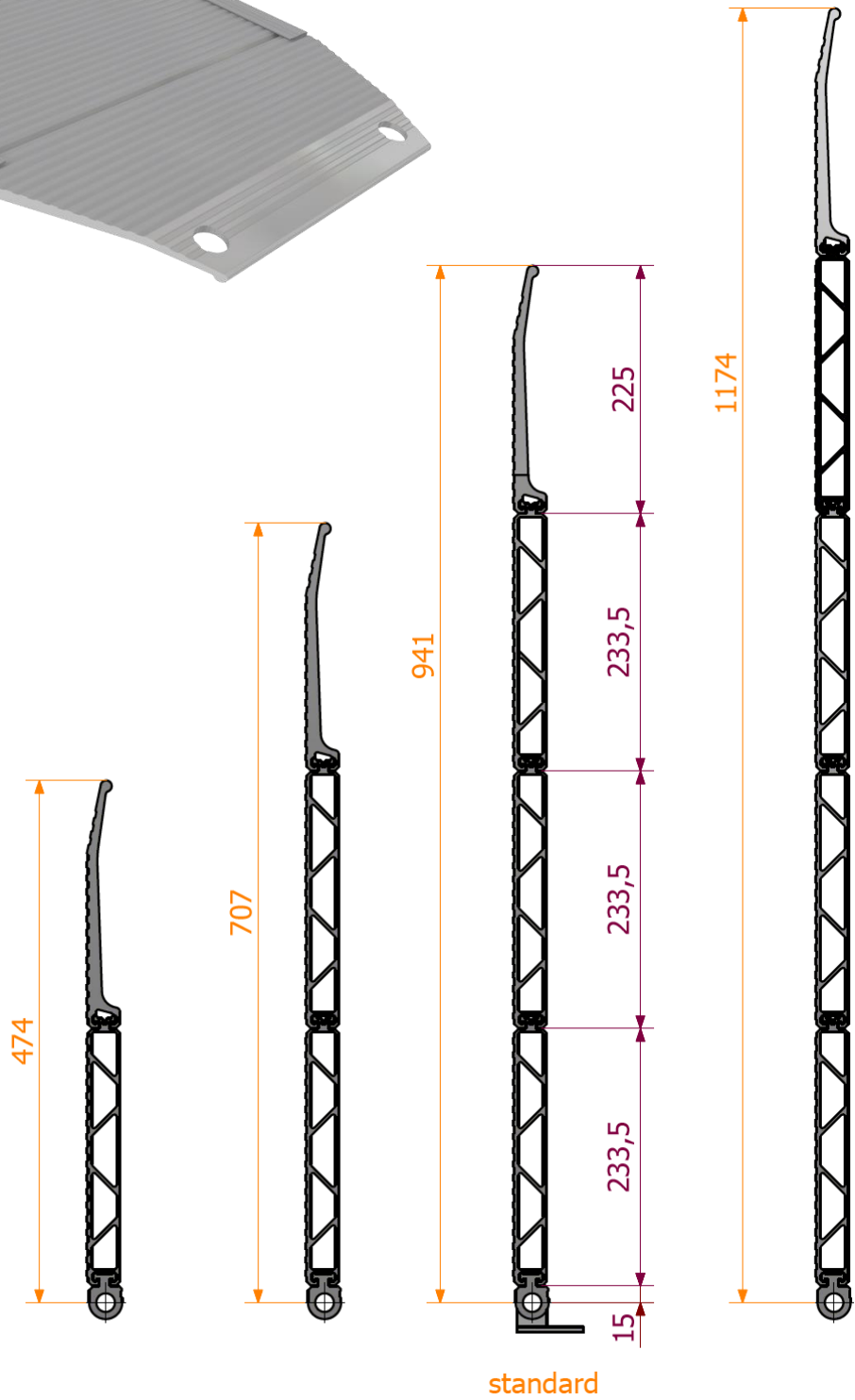
Ulička 940 mm



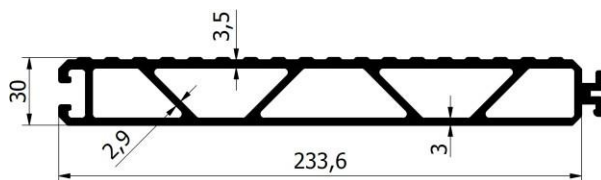
Katalogové číslo	název	Váhy
26T940245030	Přechodová lávka 940x2450x30	75 kg
Materiál:	Hliník	ks

Ulička kompletní: s uzávěry, lištou závěsu pro přišroubování a tyčí závěsu!





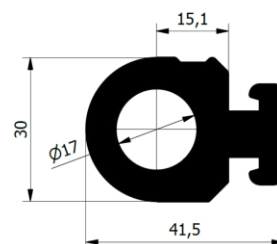
Profily pastí



Katalogové číslo	název	Hmotnost kg/m
22/21/5596	Profil střední uličky	6,247
Materiál:	Hliník	L-5 m



Katalogové číslo	název	Hmotnost kg/m
22/21/0679	Profil koncové uličky	6,468
Materiál:	Hliník	L-5 m



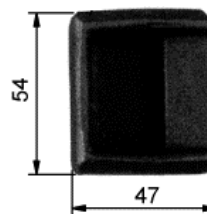
Katalogové číslo	název	Hmotnost kg/m
22/21/1679	Profil sklopné uličky	1,959
Materiál:	Hliník	L-5 m

Uzávěry uliček



Katalogové číslo	název	Váha (kg)
50ZB 681S	Boční zámek 681 S	1,60
Materiál:	Ocel/ZN	ks

Katalogové číslo	název	Váha (kg)
50KZB 681S	Uzavírací kapsa 681 S	0,21
Materiál:	ocel	ks



Katalogové číslo	název	Váha (kg)
50ZZB 681N	Boční zámek 681N	1.01
Materiál:	Ocel/ZN	ks

Katalogové číslo	název	Váha (kg)
50KZB 681S	Uzavírací kapsa 681 N	0,16
Materiál:	Ocel/ZN	ks